

Технический паспорт

Индустриальная серия "А"

Испаритель канального типа с вентиляторным блоком

*Номинальная мощность по холоду:
27; 35 кВт*



Кондиционер канального типа серии "А" может быть установлен в помещениях в вертикальном или горизонтальном положениях.

Стандартное исполнение:

- Расширительный термодатчик, на А90 - 1 шт., на А120 - 2 шт.
- Два контура на А120 для использования одного 35 кВт либо двух 17,5 кВт компрессоров
- Встроенные вертикальный и горизонтальный дренажные поддоны позволяют устанавливать агрегат вертикально и горизонтально
- Корпус полностью теплоизолирован изнутри стекловолокном
- Встроенный держатель фильтра
- Ввод силовых проводов и проводов управления находится на передней панели
- Трансформатор 60 Вт 24В, реле вентилятора и дополнительное реле для соединения с внешними устройствами установлены изготовителем в каждом модуле.
- Теплообменник выполнен из медных трубок и алюминиевых пластин
- Центробежный вентилятор с ременным приводом обеспечивает тихую эффективную работу

Тестирование

Тестирование осуществлено независимой компанией ETL Testing Laboratories, Inc., по стандарту ARI Standard 210-240

Конструкция корпуса:

- Корпус выполнен со съемными панелями, из утолщенной листовой гальванизированной стали G-90.
- Теплоизоляционный слой имеет толщину 25,4 мм и предотвращает образование конденсата на поверхностях установки.
- Влагостойкое покрытие из эпоксидной эмали обеспечивает устойчивость к осадкам и соляному туману.

Дополнительные устройства:

Используется с комнатным термостатом (СНТ90-120)

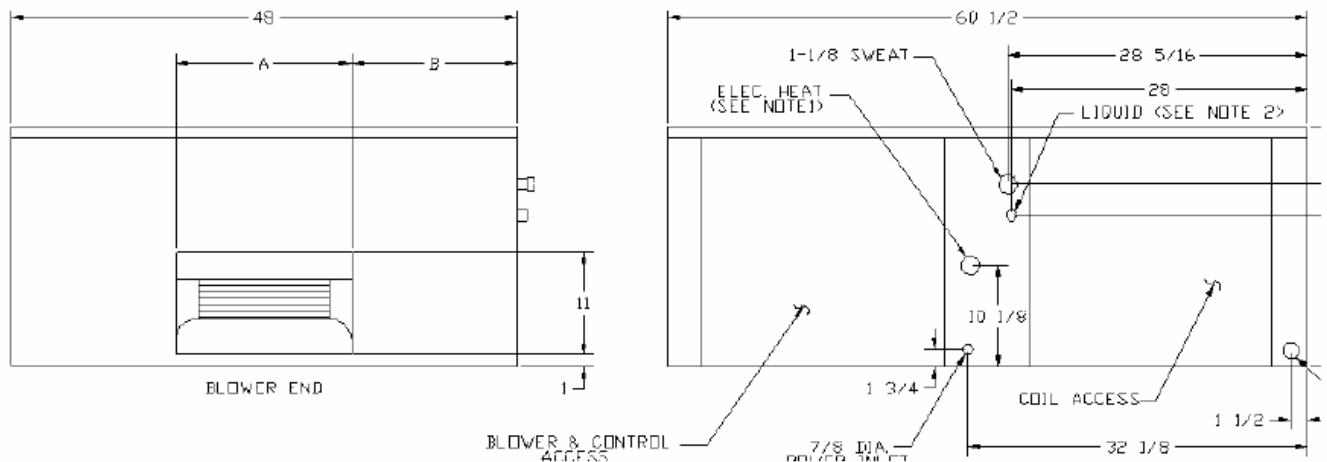
Спецификация

Характеристики	A90-00-2	A120-00-2	A120-00-5
Вольт-фаз	220-1	220-1	380-3
Рабочий диапазон, В	198 - 264	198 - 264	342 – 435
Пусковой ток, А	10,6	14,5	3,3
Тип двигателя вентилятора	Однофазный конденсаторный	Однофазный конденсаторный	Трёхфазный
Мощность двигателя вентилятора, кВт	1,1	1,1	1,5
Диаметр и ширина колеса вентилятора, мм	305 x 305	305 x 381	279 x 254 – 2 шт.
Диаметр шкива вентилятора, мм	139,7	165,1	152
Диаметр оси, мм	19,05	25,4	25,4
Диаметр шкива двигателя, мм	От 48,3 до 73,7	От 71,1 до 96,5	От 86,4 до 111,8
Диаметр оси, мм	19,05	25,4	22,2
Длина и ширина ремня, мм	1244,6 x 12,7	1244,6 x 12,7	1041 x 12,7
Скорость воздушного потока, м/с	15	20	20
Сменный фильтр, мм	812,8 x 1193,8 x 25,4	812,8 x 1193,8 x 25,4	406,4 x 508,0 x 50,8 – 2 шт., 508,0 x 508,0 x 50,8 – 2 шт.
Площадь поверхности испарителя, м ²	0,75	0,93	0,93
Число рядов - число пластин на дюйм (25мм) в испарителе	2-13	4-14	4-14
Расширительное устройство	термоклапан	термоклапан – 2 шт.	термоклапан – 2 шт.
Тип хладагента	R-22	R-22	R-22
Подсоединительный размер жидкого хладагента, дюйм	3/8	3/8 – 2 шт.	3/8 – 2 шт.
Подсоединительный размер газообразного хладагента, дюйм	9/8	9/8 – 2 шт.	9/8 – 2 шт.
Отвод конденсата, внутр. трубная резьба, дюйм	3/4	3/4	3/4
Конденсатор для работы с данным блоком	CE090-5A, СКФ70-5	CE120-5A, СКФ060 x 2 шт. СРКФ060 x 2 шт.	CE120-5A, СКФ060 x 2 шт. СРКФ060 x 2 шт.

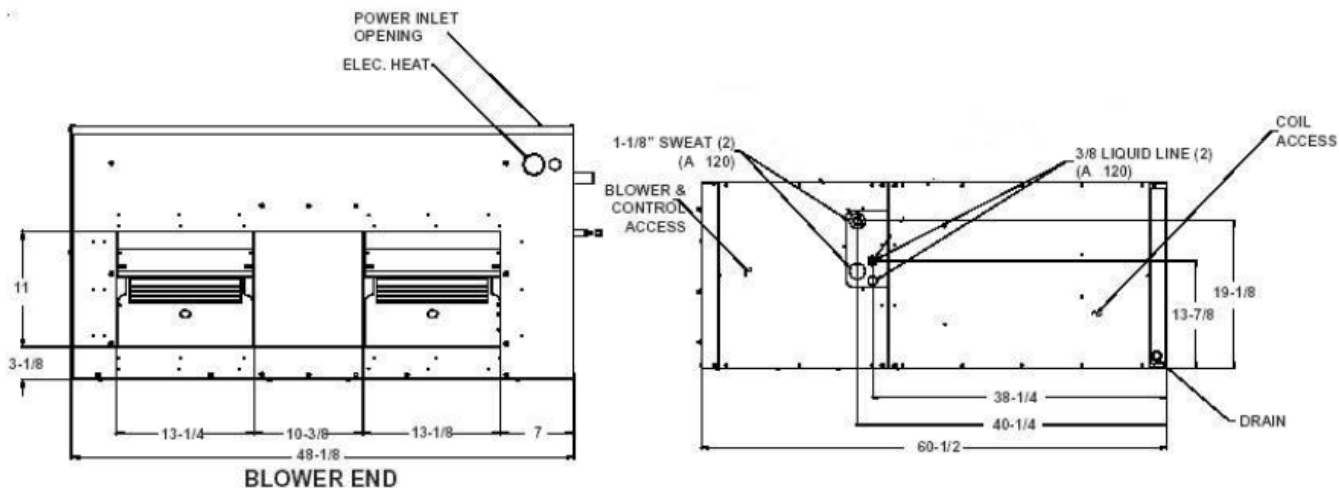
Размеры

Модель	А, мм	В, мм	Вес брутто, кг
A90	396	415	155,3
A120	473	373	165,0

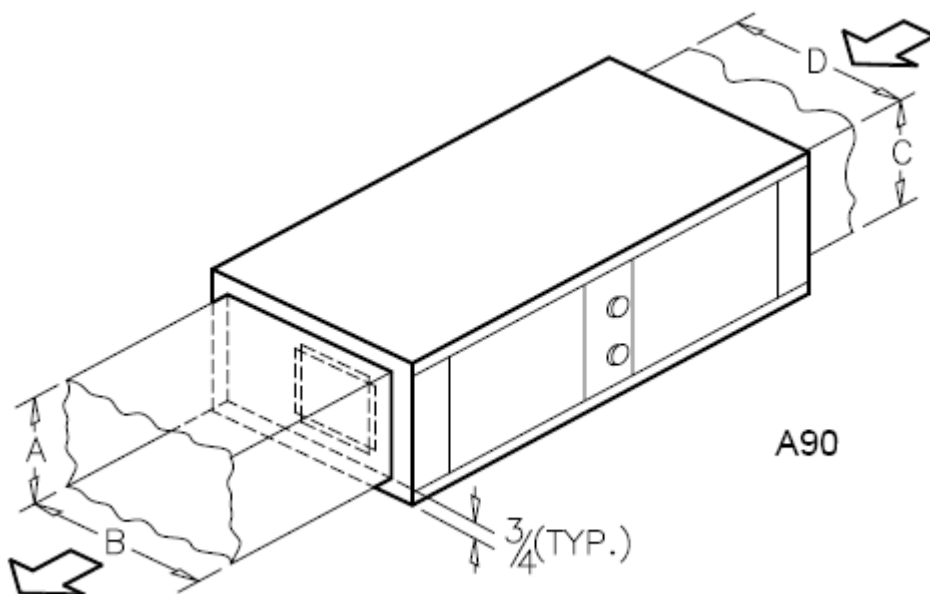
A90



A120



Размеры воздуховодов



Рекомендованные минимальные размеры приточных и вытяжных каналов (точные размеры рассчитываются отдельно для каждого объекта).

Тип оборудования	Приточный канал, мм		Вытяжной канал, мм	
	A	B	C	D
A90/120	292,1	863,6	571,5	1181,1

A90 Производительность вентилятора, м³/ч *

Воздушный поток, м ³ /ч	Развиваемое статическое давление на выходе агрегата, Па						
	25	50	75	100	125	150	175
	об/мин	об/мин	об/мин	об/мин	об/мин	об/мин	об/мин
4752	--	--	800	830	850	880	945
4932	--	775	795	845	860	898	990
5112	--	800	830	850	880	930	1010
5256	790	830	848	865	895	960	1020
5436	810	840	850	880	930	1000	1030
5616	850	890	880	895	965	1020	1060

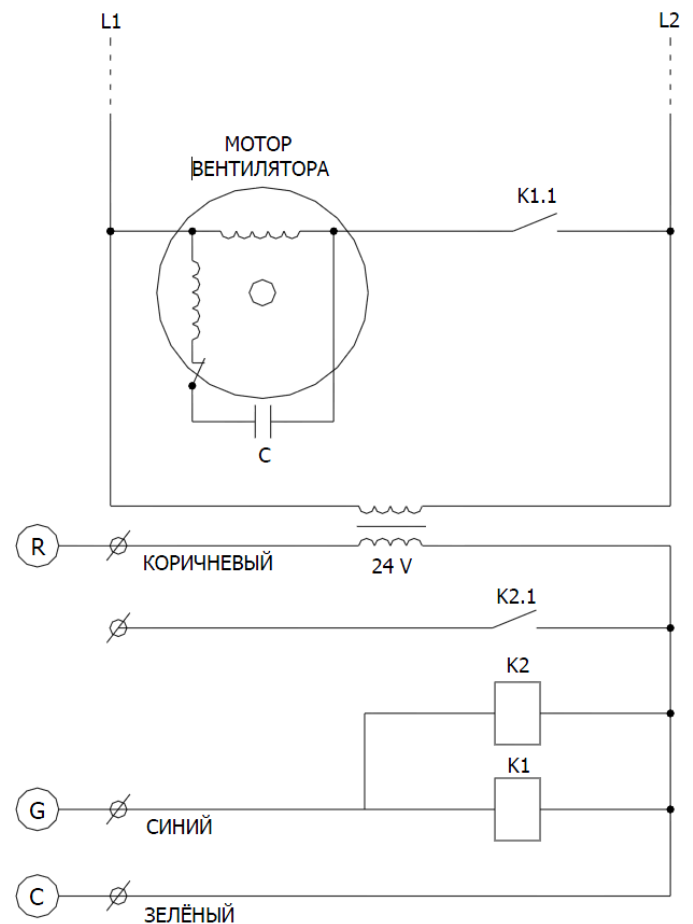
* с сухим теплообменником и фильтром. При мокром теплообменнике статическое давление уменьшается на 4%

A120 Производительность вентилятора, м³/ч *

Воздушный поток, м ³ /ч	Развиваемое статическое давление на выходе агрегата, Па						
	25	50	75	100	125	150	175
	об/мин	об/мин	об/мин	об/мин	об/мин	об/мин	об/мин
5472	805	830	860	905	920	945	970
5652	830	855	890	920	930	950	980
5796	855	890	910	930	940	955	985
5976	880	905	920	935	950	965	990
6156	905	920	930	945	960	985	1000
6336	915	925	945	955	975	995	1015
6480	930	940	950	960	980	1000	1040
6660	940	950	960	975	990	1025	1120
6840	950	960	970	980	1005	1050	1070
7020	960	965	980	1000	1040	1065	1095
7164	965	985	1005	1020	1045	1080	1130
7344	980	998	1020	1050	1090	1110	1140
7524	1010	1030	1050	1070	1100	1145	1180

* с сухим теплообменником и фильтром. При мокром теплообменнике статическое давление уменьшается на 4%

Электрическая схема подключения



K1 - Реле вентилятора
K2 - Реле дополнительное



Air Conditioning & Heating

ООО «Полный Комфорт», Краснодар

8 (861) 277-33-44, e-mail: info@fullcom.ru, www.fullcom.ru

Сведения о продаже и обслуживании

Обязательно заполните данные в этой таблице для последующего использования и в случае необходимости немедленного сервиса.

Гарантийный срок обслуживания – 12 месяцев со дня продажи.

<p>ПРОДАНО (название организации)</p> <hr/> <p>Дата продажи</p> <hr/> <p>Подпись продавца</p> <hr/> <p>Печать</p> <p>Номер модели _____</p> <p>Серийный номер _____</p>	<p>УСТАНОВЛЕНО (название организации)</p> <hr/> <p>Дата установки</p> <hr/> <p>Рекомендована сервисная служба</p> <p>Название</p> <hr/> <p>Адрес</p> <hr/> <p>Телефон</p> <hr/>
<p>ОСМОТР ПРОИЗВЕДЕН</p> <hr/> <hr/> <hr/> <p>Дата осмотра</p> <hr/> <p>Дата очередного осмотра</p> <hr/> <p>Подпись _____</p> <p>Печать</p>	<p>ОСМОТР ПРОИЗВЕДЕН</p> <hr/> <hr/> <hr/> <p>Дата осмотра</p> <hr/> <p>Дата очередного осмотра</p> <hr/> <p>Подпись _____</p> <p>Печать</p>