

МОНОБЛОЧНЫЙ КРЫШНЫЙ КОНДИЦИОНЕР С ГАЗОВЫМ ВОЗДУХОНАГРЕВАТЕЛЕМ

**LENNOX**

**KG**  
Крышные кондиционеры Landmark®  
**50 Гц**

**ТЕХНИЧЕСКОЕ ОПИСАНИЕ**

Документ № 490145  
Ноябрь 2010 г.  
Заменяет документ от августа 2010 г.

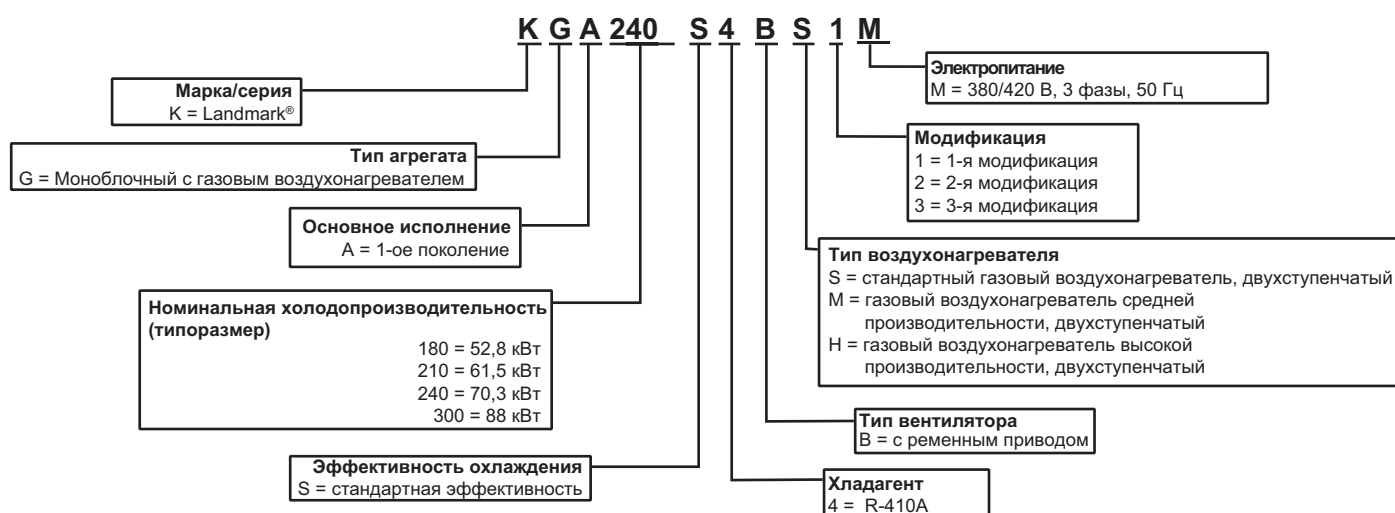


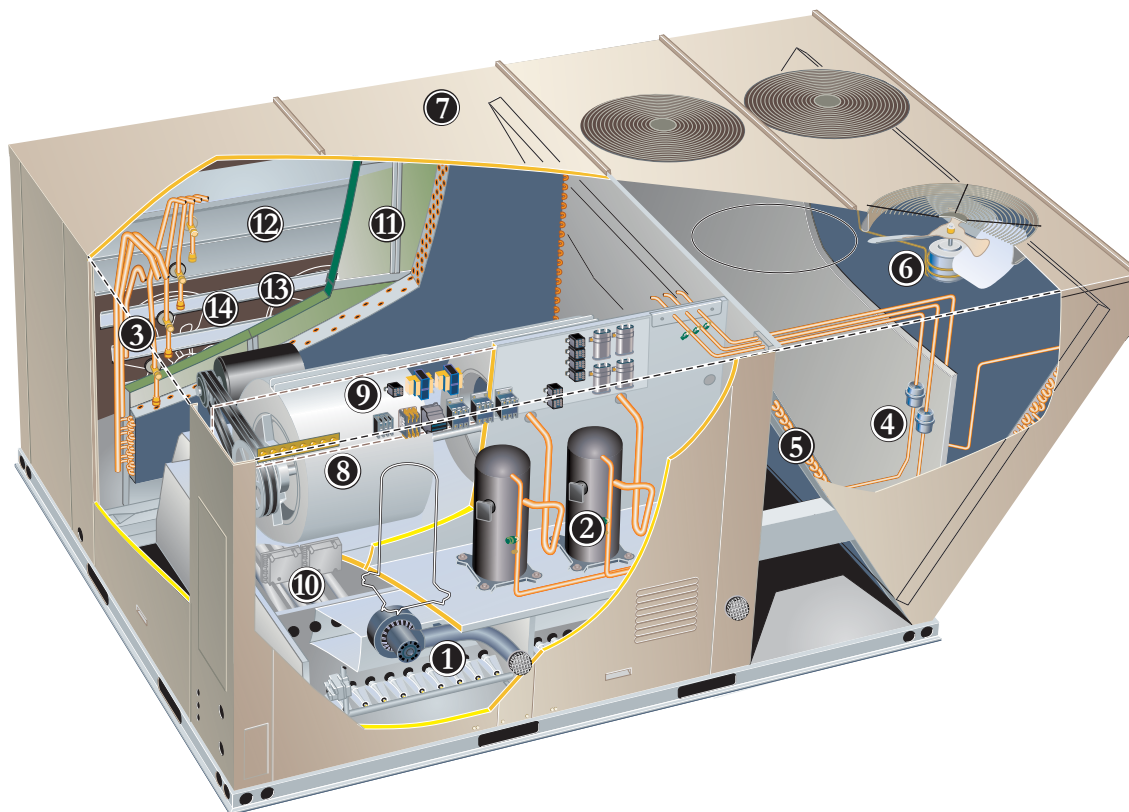
**От 52,8 до 88 кВт (от 15 до 25 тонн охлаждения)**

**Холодопроизводительность нетто – от 46,6 до 70,9 кВт (от 159 000 до 242 000 БТЕ/ч)**

**Теплопроизводительность газового воздухонагревателя – от 49,5 до 123,0 кВт (от 169 000 до 420 000 БТЕ/ч)**

**СТРУКТУРА УСЛОВНОГО ОБОЗНАЧЕНИЯ**





Крышные кондиционеры Landmark® компании Lennox – это новое поколение надежных и эффективных крышных кондиционеров с длительным сроком службы, обеспечивающих комфортный микроклимат в обслуживаемых помещениях при минимальном воздействии на окружающую среду. Особенности крышных кондиционеров Landmark:

- **Теплообменник из алитированной листовой стали с многофакельной горелкой** – прошел испытания на долговечность.
- **Хладагент R-410A** – экологически безопасен.
- **Спиральные компрессоры** – агрегаты всех моделей оснащены односкоростными спиральными компрессорами.
- **Подогреватели картеров** – защита компрессоров от попадания в них хладагента после продолжительного отключения, что повышает надежность оборудования.
- **Реле высокого давления** – надежная защита компрессоров.
- **Изолированный компрессорный отсек** – контроль рабочих параметров при нормальной работе компрессора, без прерывания потока обрабатываемого воздуха.
- **Независимый монтаж электродвигателя** – удобный доступ для проведения технического обслуживания, снимать верхнюю панель не требуется.
- **Подсоединение воздухопроводов снизу** – в качестве дополнительной принадлежности поставляется монтажная рама с подсоединением воздухопроводов сбоку.
- **По два паза для вилочного погрузчика с трех сторон агрегата** – простота погрузки, разгрузки и транспортирования практически под любым углом.
- **Съемный нержавеющий поддон для сбора конденсата** – гибкость применения, долговечность и удобство технического обслуживания.
- **Терморегулирующие вентили** – обеспечение максимальной холодопроизводительности во всем рабочем диапазоне.
- **Фильтры MERV 8 или MERV 13** – устанавливаются на месте монтажа, обеспечивают повышенное качество воздуха в обслуживаемом помещении и добавляют зданию баллы для получения сертификата LEED (Leadership in Energy and Environmental Design - Лидер в энергосберегающем и экологичном проектировании).

## СОДЕРЖАНИЕ

Размеры дополнительных принадлежностей .....	25
Технические характеристики вентилятора .....	15
Размеры .....	23
Электрические характеристики .....	19
Особенности и преимущества .....	2
Влияние высоты над уровнем моря .....	12
Структура обозначения модели .....	1
Дополнительные системы регулирования температуры .....	21
Дополнительные принадлежности .....	8
Акустические характеристики (снаружи помещения) .....	21
Номинальные характеристики .....	13
Мощность и размеры конвекторов .....	11
Технические характеристики – Газовый воздухонагреватель .....	12
Размеры свободного пространства .....	20
Масса агрегатов и компонентов .....	22

## РАБОЧИЕ ХАРАКТЕРИСТИКИ / КАЧЕСТВО

Все компоненты подсоединены к системе заземления в соответствии с требованиями стандартов по безопасности при техническом обслуживании, предъявляемыми Лабораторией по технике безопасности (UL) и Международной электротехнической комиссией (МЭК).

Холодопроизводительность измерена при условиях, регламентированных стандартом ANSI 340/360-2007 (Институт кондиционирования воздуха, отопления и охлаждения), при номинальном напряжении сети электропитания и номинальном расходе воздуха.

Система контроля качества производства сертифицирована в соответствии с требованиями стандарта 9001 Международной организации по стандартизации (ISO).

## КОНТУР ОБОГРЕВА

❶ Многофакельная горелка из алитированной стали, непосредственное искровое зажигание, электронный датчик пламени, принудительная подача воздуха в зону горения, резервный автоматический двухступенчатый газовый клапан с ручным закрытием.

### Теплообменник

Кожухотрубный теплообменник из алитированной стали, прошел испытания на долговечность.

Если температура смешанного воздуха ниже 7 °С, то необходимо установить теплообменник из нержавеющей стали (дополнительная принадлежность).

### Электронное зажигание запальной горелки

Полупроводниковый электронный запальник обеспечивает надежное непосредственное зажигание горелки при любых условиях эксплуатации. Система управления разрешает открытие главного газового клапана только после розжига горелки. При исчезновении пламени газовый клапан закрывается, перекрывая подачу газа в горелку. Запальник оснащен светодиодным индикатором, отображающим его состояние и наличие неисправности.

Система управления розжигом установлена на заводе-изготовителе в отсеке управления.

### Ограничительные устройства

Ограничительные устройства, установленные на заводе-изготовителе, имеют фиксированную уставку температуры. Устройства ограничения температуры защищают теплообменник и прочие компоненты от перегрева.

### Устройства защиты

Реле контроля пламени, датчик пламени и система наддува воздуха в зону горения обеспечивают защиту системы.

## ДАННЫЕ ДЛЯ ПОДБОРА ОБОРУДОВАНИЯ

**Выбор газового нагревателя – заказывается один из следующих приборов:**

Стандартный газовый нагреватель, двухступенчатый (49/68 кВт)

Газовый нагреватель средней производительности, двухступенчатый (68/91 кВт)

Газовый нагреватель высокой производительности, двухступенчатый (91/123 кВт)

## ДОПОЛНИТЕЛЬНЫЕ ПРИНАДЛЕЖНОСТИ

### Устанавливаемые на заводе-изготовителе

Теплообменник из нержавеющей стали  
Необходим, если температура смешанного воздуха опускается ниже 7 °С.

### Устанавливаемые на месте эксплуатации

**Комплект газовых труб, прокладываемых по днищу агрегата**  
Позволяют подавать газ через днище агрегата.

### Вставки для забора воздуха для горения

Рекомендуются к применению совместно с комплектом удлинения дымохода в условиях, когда большое скопление снега может привести к блокировке воздухозаборного отверстия. Заказываются два комплекта.

### Комплект для использования сжиженного нефтяного газа / пропана

Комплект для перехода с природного газа на сжиженный нефтяной газ / пропан. Заказываются два комплекта.

### Комплект для удлинения воздуховода в вертикальном направлении

Предназначен для выпуска дымовых газов вертикально вверх. Необходим, когда воздуховыпускное отверстие расположено слишком близко к воздухозаборным отверстиям здания. Данный комплект также позволяет избежать обледенения створок воздухозаборной решетки. Заказываются два комплекта.

Комплект состоит из воздуховода, тройника, козырька для защиты от атмосферных воздействий и крепежных элементов.

### Нагреватель камеры газовых горелок

Электрический нагреватель автоматически поддерживает минимально необходимую температуру в камере газовых горелок при температуре ниже -40 °С. Позволяет работать блоку на нагрев до -51 °С.

## КОНТУР ОХЛАЖДЕНИЯ

Конструкция контура обеспечивает максимальную явную и скрытую холодопроизводительность при расчетных условиях. Контур может функционировать при температурах от -1 до +52 °С без использования дополнительных устройств управления.

### Хладагент R-410A



Хладагент R-410A не содержит хлора и не разрушает озоновый слой.

### 2 Спиральные компрессоры

Агрегаты всех моделей оснащены спиральными компрессорами, что обеспечивает максимальную эффективность и надежность, а также низкий уровень шума.

Для снижения уровня шума компрессоры установлены на упругих резиновых прокладках.

### Подогреватели фартеров компрессоров

Позволяет избежать попадания масла внутрь компрессора во время работы при низких температурах окружающего воздуха.

### 3 Терморегулирующие вентили

Обеспечивают оптимальную производительность во всем рабочем диапазоне. Оснащены съемной головкой.

### 4 Фильтры-осушители

Фильтры-осушители большой емкости защищают контур от грязи и влаги.

### Реле высокого давления

Защищают компрессор от перегрузки, возникающей, например, при загрязнении конденсаторов, уменьшении расхода хладагента или неисправности вентиляторов конденсатора.

### Термостаты защиты от замораживания

Защищают испаритель от повреждений в результате замораживания, которое может возникнуть, например, при низком или нулевом расходе воздуха через испаритель или при недостаточном количестве заправленного в контур хладагента.

### 5 Теплообменник

Теплообменник из медных труб с алюминиевым рифленным оребрением, трубы соединены развальцовкой, в целях повышения теплопроводности ребра присоединены с помощью пайки серебросодержащим припоем. Перед отправкой с завода-изготовителя проходит испытания на герметичность.

### Испаритель

Поперечноточный теплообменник из медных труб с внутренним оребрением позволяет оптимизировать явную и скрытую холодопроизводительность.

## Конденсатор

Наклонная плоская конструкция позволяет защитить теплообменник от повреждения градом и других нежелательных контактов.

### Поддон для сбора конденсата

Наклонный пластмассовый поддон для сбора конденсата. Сливные патрубки сбоку или снизу.

### 6 Электродвигатели вентиляторов конденсатора

Тепловая защита от перегрузки, герметичный корпус, необслуживаемые шариковые подшипники, вертикальное расположение вала, защитная решетка.

### Вентиляторы наружного теплообменника

Оснащены решеткой с покрытием из поливинилхлорида (ПВХ).

## ДАННЫЕ ДЛЯ ПОДБОРА ОБОРУДОВАНИЯ

### Холодопроизводительность

Определите номинальную холодопроизводительность агрегата.

## ДОПОЛНИТЕЛЬНЫЕ ПРИНАДЛЕЖНОСТИ

### Устанавливаемые на месте эксплуатации

#### Сифон в системе отвода конденсата

Из меди или поливинилхлорида (ПВХ).

#### Реле уровня воды в поддоне для отвода конденсата

Контролирует уровень воды в поддоне для отвода конденсата, отключает агрегат при засорении линии отвода конденсата.

#### Комплект для эксплуатации при низких температурах

Данный комплект обеспечивает работу вентиляторов конденсатора в прерывистом режиме, что позволяет компрессорам работать в режиме охлаждения. Прерывистое управление вентиляторами позволяет предотвратить замораживание испарителя и избежать снижения производительности. Комплект обеспечивает функционирование кондиционера при температурах наружного воздуха не ниже -17 °С.

## КОРПУС

### 7 Конструкция

Панели из толстой листовой стали и монтажная рама из толстых профилей из оцинкованной стали обеспечивают прочность конструкции, что упрощает транспортирование, погрузку, разгрузку и монтаж агрегата.

В монтажной раме выполнены отверстия для такелажных работ.

В монтажной раме с трех сторон имеются пазы для вилочного погрузчика.

Благодаря выступающим кромкам отверстий для подсоединения воздухопроводов и отверстию для ввода кабелей, расположенному в днище корпуса, обеспечивается дополнительная защита от попадания воды внутрь корпуса.

### Выбор стороны подсоединения воздухопроводов

Поставляются агрегаты с подсоединением воздухопроводов снизу или сбоку.

Для обеспечения горизонтальной подачи воздуха агрегат должен быть оснащен монтажной рамой с подсоединением воздухопроводов сбоку.

Для преобразования агрегата с подсоединением воздухопроводов снизу в агрегат с подсоединением воздухопроводов сбоку необходимо установить соответствующий комплект панелей.

### Ввод кабелей электропитания / трубы подачи газа

Электрические кабели и труба подачи газа вводятся в агрегат через днище или через боковые подготавливаемые отверстия.

### Наружные панели

Изготовлены из толстой оцинкованной листовой стали с двухслойным эмалевым покрытием.

### Изоляция

Все панели, контактирующие с обрабатываемым воздухом, полностью изолированы слоем негигроскопичного стекловолокна.

Днище агрегата также полностью изолировано. Слои изоляции обеспечивают герметичность посадки монтажной рамы, устраняя необходимость в дополнительной изоляции при ее установке.

### Панели доступа

Секции экономайзера / фильтра, нагревателя / вентилятора и компрессора / блока управления оснащены панелями доступа.

## ДОПОЛНИТЕЛЬНЫЕ ПРИНАДЛЕЖНОСТИ

### Устанавливаемые на заводе-изготовителе

#### **Защита от коррозии**

Обеспечивается покрытием, полученным методом окунания, с сухой пленкой, нанесенной электроосаждением. (AST ElectroFin E-Coat) соответствует спецификации MIL-P-53084 министерства обороны США, прошло испытания в солевом тумане согласно стандарту ASTM B117.

Защита от коррозии внутренних поверхностей:

- защитное покрытие теплообменника;
- лакокрасочное покрытие корпуса вентилятора;
- лакокрасочное покрытие внутренней поверхности днища.

Защита от коррозии наружных поверхностей:

- защитное покрытие теплообменника;
- лакокрасочное покрытие наружной поверхности днища.

#### **Сервисные панели на петлях**

Секции фильтра, вентилятора и компрессора/блока управления оснащены поворотными (на петлях) сервисными панелями.

Все поворотные панели оснащены уплотнениями и рукоятками с фиксатором, поворачивающимся на четверть оборота. Уплотнения обеспечивают воздухо- и водонепроницаемость.

### Устанавливаемые на месте эксплуатации

#### **Защитные решетки теплообменников**

Проволочные решетки из оцинкованной стали с лакокрасочным покрытием для защиты наружных теплообменников.

Не используются одновременно с элементами для защиты от града.

#### **Элементы защиты от града**

Элементы из толстой листовой стали, окрашенной в цвет корпуса, предназначены для защиты наружных теплообменников от повреждения градом.

Не используются одновременно с защитными решетками теплообменников.

#### **Комплект панелей для подсоединения воздухопроводов сбоку**

Комплект, устанавливаемый совместно с монтажной рамой с подсоединением воздухопроводов сбоку. В состав комплекта входит панель с отверстием для рециркуляционного воздуха (устанавливается вместо стандартной панели) и панель, закрывающая отверстие для рециркуляционного воздуха в днище агрегата (см. чертежи).

## 8 ВЕНТИЛЯТОР

Широкий выбор приточных вентиляторов с различными принадлежностями для удовлетворения различных требований по расходу воздуха.

#### **Электродвигатель**

Оснащен защитой от перегрузки и шариковыми подшипниками. Агрегаты всех моделей оснащены электродвигателями с ременным приводом, типоразмер которых зависит от требований по расходу воздуха.

#### **Приточный вентилятор**

С загнутыми вперед лопатками рабочего колеса, двустороннего всасывания, рабочее колесо сбалансировано статически и динамически. Оснащен шариковыми подшипниками и регулируемым шкивом (возможность регулирования скорости вращения).

Вентиляторный блок можно извлекать из агрегата для проведения технического обслуживания.

## ДАННЫЕ ДЛЯ ПОДБОРА ОБОРУДОВАНИЯ

При заказе агрегата необходимо указать мощность электродвигателя вентилятора и номер комплекта привода (см. таблицу технических характеристик комплектов привода).

## СИСТЕМЫ УПРАВЛЕНИЯ

### 9 Управление агрегатом

Питание всех цепей управления напряжением 24 В осуществляется от трансформатора, оснащенного встроенным автоматическим выключателем.

**Ступени тепло- и холодопроизводительности** – При использовании микропроцессорной системы управления или термостата сторонних производителей агрегат может обеспечивать до двух ступеней теплопроизводительности и до двух ступеней холодопроизводительности.

**Блок зажимов низковольтной цепи** – Содержит винтовые зажимы для подключения термостата или контроллера.

**Ночной режим** – Экономия энергии путем закрытия клапанов наружного воздуха и включения приточного вентилятора только по команде термостата.

## ДОПОЛНИТЕЛЬНЫЕ ПРИНАДЛЕЖНОСТИ

### Устанавливаемые на месте эксплуатации

#### **Датчик дыма**

Фотоэлектрический чувствительный элемент, устанавливается в секции приточного воздуха, в секции рециркуляционного воздуха или в обеих секциях. В комплект может входить плата питания и один датчик (для секции приточного или рециркуляционного воздуха) или плата питания и два датчика (для обеих секций). Плата питания устанавливается в шкафу управления.

### Устройства управления сторонних производителей

#### **L Connection® Network**

Полностью автоматизированная система управления оборудованием здания для моно- и мультизональных применений. В качестве опций поставляются интерфейсные устройства и программное обеспечение для местного или дистанционного управления, а также аппаратные средства для реализации других сетевых функций управления.

Подробности см. в руководстве по эксплуатации L Connection Network.

#### **Термостаты**

Широкий выбор систем управления и термостатов. Широкий выбор принадлежностей для контроллера агрегата. См. стр. 21.

### ЭЛЕКТРИЧЕСКИЕ КОМПОНЕНТЫ ДАННЫЕ ДЛЯ ПОДБОРА ОБО- РУДОВАНИЯ

**Сеть электропитания**  
Указывается при заказе агрегата.

### ДОПОЛНИТЕЛЬНЫЕ ПРИНАДЛЕЖНОСТИ

Устанавливаемые на месте эксплуа-  
тации или на заводе-изготовителе

#### 10 Вводной выключатель

Доступен снаружи агрегата, поставляется в кожухе для наружной установки с подпружиненной крышкой.

### КАЧЕСТВО ВОЗДУХА В ПОМЕЩЕНИИ

#### 11 Воздушные фильтры

Одноразовые фильтры толщиной 2 дюйма входят в стандартный комплект поставки.

### ДОПОЛНИТЕЛЬНЫЕ ПРИНАДЛЕЖНОСТИ

Устанавливаемые на месте эксплуа-  
тации

#### Высокоэффективные воздушные фильтры

Одноразовые складчатые воздушные фильтры толщиной 2 дюйма класса MERV 8 или MERV 13 (заявленное значение минимальной эффективности соответствует ASHRAE 52.2).

#### Ультрафиолетовые бактерицидные лампы Healthy Climate®



Бактерицидные лампы излучают ультрафиолетовый свет (УФ), который эффективно уничтожает вирусы, бактерии, дрожжи и плесень. УФ-лучи уничтожают сами микроорганизмы и угнетают их способность к размножению.

УФ-лучи существенно замедляют рост и распространение плесени и других микроорганизмов (бактерий и вирусов) на обрабатываемых поверхностях (как правило, это теплообменник и поддон для сбора конденсата).

Лампы устанавливаются на месте монтажа в секции вентилятора / испарителя.

Все необходимые крепежные элементы входят в комплект поставки.

Лампы питаются от однофазной сети напряжением 220 В. Для питания от сети напряжением 380/420 В приборов, предназначенных для сетей 220 В, можно отдельно заказать понижающий трансформатор. В качестве альтернативы УФ-лампы можно подключить к отдельной сети 220 В.

#### Датчики качества внутреннего воздуха (концентрации CO<sub>2</sub>)

Датчики измеряют концентрацию CO<sub>2</sub> и передают результаты измерений на контроллер агрегата, который соответствующим образом управляет воздушными заслонками смесительной камеры.

### УДОБСТВО ТЕХНИЧЕСКОГО ОБСЛУЖИВАНИЯ

Агрегат сконструирован таким образом, чтобы максимально упростить техническое обслуживание и сократить время поиска неисправностей.

#### Маркировка и цветовая кодировка проводников

В целях упрощения электрических соединений все проводники имеют цветовую кодировку и соответствующую маркировку.

#### Электрические соединители

Для упрощения подключения и монтажа все дополнительные принадлежности и обслуживаемые компоненты подключены с помощью разъемов, снабженных защитой от неправильного подсоединения.

#### Сервисные панели

Широкие сервисные панели обеспечивают быстрый и удобный доступ к обслуживаемым компонентам.

#### Доступ к вентилятору

Компоненты приточного вентилятора расположены рядом с сервисной дверцей, что упрощает их настройку и техническое обслуживание.

#### Доступ к терморегулирующему вентилю

Для удобства доступа терморегулирующие вентили (ТРВ) расположены по периметру агрегата.

Съемные головки позволяют заменять чувствительные элементы без демонтажа ТРВ.

#### Чистка теплообменника

Конденсатор плоской формы отличается простотой очистки.

#### Стандартные компоненты

В состав агрегатов всех типоразмеров входит большое количество стандартных компонентов, благодаря чему уменьшается ассортимент деталей, хранящихся на складе и забираемых для ремонта.

#### Отсек компрессора

Для удобства доступа компрессор расположен по периметру агрегата.

Компрессор установлен вне воздушного потока, проходящего через конденсатор, что позволяет выполнять функциональные проверки, не уменьшая расход воздуха через конденсатор.

### 12 СМЕСИТЕЛЬНАЯ КАМЕРА / ВЫТЯЖНОЙ ВЕНТИЛЯТОР

#### Устанавливаемые на месте эксплуатации или на заводе-изготовителе

**Смесительная камера (экономайзер) – Агрегаты с подсоединением воздуховодов снизу или сбоку, с козырьком для защиты от атмосферных воздействий**

Воздушные клапаны приточного и наружного воздуха с приводом через зубчатую передачу с параллельным вращением створок. Подсоединение к агрегату с помощью электрического соединителя, нейлоновые опоры, неопреповое уплотнение, питание от сети 24 В, плавное регулирование, привод с пружинным возвратом, настраиваемая минимальная степень открытия клапана. Козырек для защиты от атмосферных воздействий входит в комплект поставки.

Система управления, оснащенная одним датчиком, входит в комплект поставки смесительной камеры. Смесительная камера включается по сигналу датчика температуры наружного воздуха, если эта температура опускается ниже уставки.

Если смесительная камера устанавливается на заводе-изготовителе, то козырек также устанавливается на заводе-изготовителе. Если смесительная камера устанавливается на месте монтажа, то козырек входит в комплект поставки.

#### Устанавливаемые на месте эксплуатации

##### **Управление смесительной камерой по энтальпии**

Смесительная камера активируется по сигналу датчика энтальпии, если энтальпия наружного воздуха опускается ниже уставки.

##### **Управление смесительной камерой по разности энтальпий**

Заказываются два отдельных комплекта для управления по энтальпии. Один комплект устанавливается на месте монтажа в секции рециркуляционного воздуха, второй – в секции наружного воздуха. Плата управления смесительной камерой регулирует расход наружного или рециркуляционного воздуха в зависимости от того, какой из них имеет более низкую энтальпию.

### 13 **Предохранительные клапаны для установки в вертикальных воздуховодах, с козырьками над воздуховыпускными отверстиями**

Предназначены для выпуска избыточного воздуха.

Клапаны с алюминиевыми створками предотвращают попадание в воздушный контур отработанного и наружного воздуха в период, когда агрегат отключен.

Козырек для воздуховыпускного отверстия с решеткой для защиты от птиц входит в комплект поставки.

**Предохранительные клапаны для установки в горизонтальных воздуховодах, с козырьками над воздуховыпускными отверстиями**

Предназначены для агрегатов, оснащенных смесительной камерой, с подсоединением воздуховодов сбоку.

Предназначены для выпуска избыточного воздуха.

Клапаны с алюминиевыми створками предотвращают попадание в воздушный контур отработанного и наружного воздуха в период, когда агрегат отключен.

Устанавливаются на месте монтажа на воздуховоде рециркуляционного воздуха. Козырек для воздуховыпускного отверстия с решеткой для защиты от птиц входит в комплект поставки.

### 14 **Высокопроизводительный вытяжной вентилятор**

Устанавливается внутри агрегата с подсоединением воздуховодов снизу, оснащенного смесительной камерой. Предназначен для создания давления в воздуховоде удаляемого воздуха. Включается при включении приточного вентилятора. Вентилятор включается, если клапаны наружного воздуха открыты не менее, чем на 50 % (регулируется). Электродвигатель оснащен устройством защиты от перегрузки. Используется совместно со смесительной камерой, оснащенной козырьком для защиты от атмосферных воздействий, и предохранительными клапанами для установки в вертикальных воздуховодах. Каждый из двух вентиляторов оснащен рабочим колесом диаметром 508 мм с пятью лопатками и электродвигателем мощностью 0,22 кВт.

### **ПРИНАДЛЕЖНОСТИ ДЛЯ ПОДАЧИ НАРУЖНОГО ВОЗДУХА В ПОМЕЩЕНИЕ**

#### Устанавливаемые на месте эксплуатации или на заводе-изготовителе

**Клапан наружного воздуха – Агрегаты с подсоединением воздуховодов снизу или сбоку, с козырьком для защиты от атмосферных воздействий**

Соединенные друг с другом механические клапаны, регулирующие расход наружного воздуха в диапазоне от 0 до 25% (фиксированное значение), устанавливаются внутри агрегата. Козырек для защиты от атмосферных воздействий входит в комплект поставки.

Автоматические клапаны оснащены плавным регулируемым приводом с пружинным возвратом и разъемным электрическим соединителем.

Клапаны с ручным управлением оснащены параллельно вращающимися створками с приводом через зубчатую передачу и настраиваемым фиксированным положением. Если клапан устанавливается на заводе-изготовителе, то козырек для защи-

ты от атмосферных воздействий также устанавливается на заводе-изготовителе. Если клапан устанавливается на месте монтажа, то козырек входит в комплект поставки.

### **МОНТАЖНЫЕ РАМЫ**

Оснащены деревянной монтажной рейкой, соответствуют размерам агрегата, одобрены Национальной ассоциацией кровельщиков США, поставляются в разборанном виде.

#### Подсоединение воздуховодов снизу

**Рама с зажимами** – Для соединения углов используются зажимные элементы. Дополнительные инструменты не требуются.

**Стандартная рама** – Уголки соединяются с помощью крепежных элементов, входящих в комплект поставки.

**Рама с регулируемым наклоном** – Приобретается у местных поставщиков. Размеры значительно различаются в зависимости от поставщика. Свяжитесь с местным торговым представителем компании Lennox для получения подробного перечня допустимых размеров.

#### Подсоединение воздуховодов сбоку

Агрегат с подсоединением воздуховодов снизу может быть преобразован в агрегат с подсоединением воздуховодов сбоку. Воздуховод рециркуляционного воздуха подсоединяется к агрегату, воздуховод приточного воздуха подсоединяется к монтажной раме (см. чертежи). Монтажные рамы соответствуют требованиям Национального свода правил по устройству кровель. Для подсоединения воздуховодов сбоку необходимо установить соответствующий комплект панелей. Поставляются рамы высотой 660, 762, 940 и 1041 мм. Для предотвращения образования конденсата поставляется дополнительный комплект изоляции.

### **ПОТОЛОЧНЫЕ ДИФFUЗОРЫ**

**Потолочные диффузоры (ступенчатые или монтируемые заподлицо)**

Алюминиевые решетки, широкая центральная решетка, изолированная камера диффузора с фланцами, подвесные кольца, внутренний переходник (для выравнивания потока воздуха), внутренняя изоляция (для предотвращения рециркуляции), подходит к подвесным потолкам из Т-образного профиля и к гипсовым потолкам.

**Переходники (для присоединения приточного и рециркуляционного воздуховодов)**

Используются совместно с диффузорами, устанавливаются внутри монтажной рамы. Изготовлены из оцинкованной стали, оснащены фланцами для подсоединения воздуховодов к диффузорам, полностью изолированы.

## ДОПОЛНИТЕЛЬНЫЕ ПРИНАДЛЕЖНОСТИ

Компонент	Модель	Каталожный номер	Типоразмер агрегата				
			180	210	240	300	
<b>КОНТУР ОХЛАЖДЕНИЯ</b>							
Сифон в системе отвода конденсата	Поливинилхлорид (ПВХ) – C1TRAP20AD2	<b>76W26</b>	X	X	X	X	
		Медь - C1TRAP10AD2	<b>76W27</b>	X	X	X	X
Защита от коррозии		Уст. на заводе	O	O	O	O	
Реле уровня воды в поддоне для отвода конденсата	K1SNSR71C-1-	<b>68W89</b>	X	X	X	X	
Эффективность		Стандарт	O	O	O	O	
Комплект для эксплуатации при низких температурах	K1SNSR33C-1	<b>55W72</b>	X	X	X	X	
Хладагент		R-410A	O	O	O	O	
<b>КОНТУР ОБОГРЕВА</b>							
Комплект подключения газа через днище агрегата	C1GPKT01C-1	<b>85M31</b>	X	X	X	X	
Вставки для забора воздуха для горения (закажите 2 шт.)	LTACA1K10/15	<b>89L97</b>	X	X	X	X	
Теплопроизводительность газового нагревателя	Стандартная - 68 кВт	Уст. на заводе	O	O	O	O	
		Средняя - 92 кВт	Уст. на заводе	O	O	O	
		Высокая - 123 кВт	Уст. на заводе	O	O	O	
Комплект для использования сжиженного нефтяного газа / пропана (закажите 2 комплекта)	Стандартная производительность - LTALPGK-130	<b>72M94</b>	X	X	X	X	
		Средняя производительность - LTALPGK-180	<b>72M95</b>	X	X	X	X
		Высокая производительность - LTALPGK-240	<b>72M96</b>	X	X	X	X
Теплообменник из нержавеющей стали		Уст. на заводе	O	O	O	O	
Комплект для удлинения дымохода в вертикальном направлении (закажите 2 комплекта)	C1EXTN20FF1	<b>42W16</b>	X	X	X	X	
<b>ПРИТОЧНЫЙ ВЕНТИЛЯТОР</b>							
Электродвигатели	С ременным приводом – 2,2 кВт	Уст. на заводе	O	O			
		Уст. на заводе	O	O	O	O	
		Уст. на заводе	O	O	O	O	
		Уст. на заводе			O	O	
Комплекты привода Указания по применению и подбору приведены в таблице технических характеристик вентилятора	Комплект № 1: 446-604 об/мин.	Уст. на заводе	O	O			
		Уст. на заводе	O	O			
		Уст. на заводе	O	O	O	O	
		Уст. на заводе	O	O	O	O	
		Уст. на заводе	O	O	O	O	
		Уст. на заводе	O	O	O	O	
		Уст. на заводе	O	O	O	O	
		Уст. на заводе	O	O	O	O	
		Уст. на заводе			O	O	
		Уст. на заводе			O	O	
		Уст. на заводе			O	O	
<b>КОРПУС</b>							
Защитные решетки теплообменников	C1GARD20C11	<b>54W79</b>	X	X			
		<b>54W80</b>			X	X	
Защита от града	C1GARD10C11	<b>54W83</b>	X	X			
		<b>54W84</b>			X	X	

ПРИМЕЧАНИЕ. Каталожный номер и номер модели приведены для заказа принадлежностей, устанавливаемых на месте эксплуатации.

OX – Устанавливается на заводе-изготовителе (конфигурация выбирается при заказе) или на месте эксплуатации

O = Устанавливается на заводе-изготовителе (конфигурация выбирается при заказе)

X = Устанавливается на месте эксплуатации



## ДОПОЛНИТЕЛЬНЫЕ ПРИНАДЛЕЖНОСТИ

Компонент	Модель	Каталожный номер	Типоразмер агрегата				
			180	210	240	300	
<b>СИСТЕМЫ УПРАВЛЕНИЯ</b>							
Датчик дыма – Воздуховод приточного или рециркуляционного воздуха (плата питания и один датчик)	C1SNSR44C-1	53W82	X	X	X	X	
Датчик дыма – Воздуховоды приточного и рециркуляционного воздуха (плата питания и два датчика)	C1SNSR43C-1	53W83	X	X	X	X	
<b>КАЧЕСТВО ВОЗДУХА В ПОМЕЩЕНИИ</b>							
<b>Воздушные фильтры</b>							
Высокоэффективные воздушные фильтры Healthy Climate® 610 x 610 x 51 мм (закажите комплект из 6 шт. для одного агрегата)	MERV 8 - C1FLTR15C-1-	54W67	X	X	X	X	
	MERV 13 - C1FLTR40C-1-	52W40	X	X	X	X	
Фильтр со съемным фильтрующим материалом, с металлической сеткой (включая фильтрующий материал, не ячеичковый)	C1FLTR30C-1-	44N61	X	X	X	X	
<b>Датчики качества внутреннего воздуха (концентрации CO2)</b>							
Датчик – Для настенного монтажа, белая пластиковая крышка с ЖК-дисплеем	C0SNSR50AE1L	77N39	X	X	X	X	
Датчик – Для настенного монтажа, белая пластиковая крышка, без ЖК-дисплея	C0SNSR52AE1L	87N53	X	X	X	X	
Датчик – Черный пластиковый корпус с ЖК-дисплеем, для установки в венткамеру	C0SNSR51AE1L	87N52	X	X	X	X	
Датчик – Для настенного монтажа, черный пластиковый корпус, без ЖК-дисплея, для установки в венткамеру	C0MISC19AE1	87N54	X	X	X	X	
Комплект для монтажа датчика концентрации CO <sub>2</sub> в воздуховоде – Для агрегатов с подсоединением воздуховодов снизу	C0MISC19AE1-	85L43	X	X	X	X	
Воздушная камера – Для монтажа в воздуховоде датчиков CO <sub>2</sub> , не предназначенных для венткамеры (87N53 или 77N39)	C0MISC16AE1-	90N43	X	X	X	X	
<b>Комплект ультрафиолетовых бактерицидных ламп</b>							
<sup>1</sup> Комплект УФ-ламп Healthy Climate® (220 В, 1 фаза)	C1UVCL10C-1	54W65	X	X	X	X	
<b>ЭЛЕКТРИЧЕСКИЕ КОМПОНЕНТЫ</b>							
Сеть питания 50 Гц, с нулевым проводником	380/420 В, 3 фазы	Уст. на заводе	O	O	O	O	
<b>СМЕСИТЕЛЬНАЯ КАМЕРА (ЭКОНОМАЙЗЕР)</b>							
<b>Смесительная камера (экономайзер)</b>							
Смесительная камера – Агрегаты с подсоединением воздуховодов снизу или сбоку, с козырьком для защиты от атмосферных воздействий	K1ECON20C-1	54W77	OX	OX	OX	OX	
<b>Устройства управления смесительной камерой</b>							
Устройство управления по разности энтальпий	2 комплекта	C1SNSR64FF1	53W64	X	X	X	X
Устройство управления по энтальпии		C1SNSR64FF1	53W64	X	X	X	X
<b>Предохранительные клапаны для агрегатов с подсоединением воздуховодов снизу</b>							
Предохранительные клапаны, с козырьками над воздуховыпускными отверстиями	C1DAMP50C	54W78	OX	OX	OX	OX	
<b>Предохранительные клапаны для установки в горизонтальных воздуховодах</b>							
Предохранительные клапаны, с козырьками над воздуховыпускными отверстиями	LAGEDH18/24	16K99	X	X	X	X	
<b>НАРУЖНЫЙ ВОЗДУХ</b>							
<b>Заслонки наружного воздуха</b>							
Электроприводные воздушные клапаны с защитным козырьком	K1DAMP20C-1	58W62	OX	OX	OX	OX	
Ручные воздушные клапаны с защитным козырьком	C1DAMP10C-1	54W76	OX	OX	OX	OX	
<b>ВЫТЯЖНОЙ ВЕНТИЛЯТОР</b>							
Со стандартным статическим давлением	380/420 В –	C1PWRE10C-1M	54W73	X	X	X	X

<sup>1</sup> Питание лампы осуществляется от однофазной сети напряжением 220 В. Для питания от сети напряжением 380/420 В приборов, предназначенных для сетей 220 В, можно отдельно заказать понижающий трансформатор. В качестве альтернативы УФ-лампы можно подключить к отдельной сети 220 В.

ПРИМЕЧАНИЕ. Каталожный номер и номер модели приведены для заказа принадлежностей, устанавливаемых на месте эксплуатации.

OX – Устанавливается на заводе-изготовителе (конфигурация выбирается при заказе) или на месте эксплуатации

O = Устанавливается на заводе-изготовителе (конфигурация выбирается при заказе)

X = Устанавливается на месте эксплуатации

## ДОПОЛНИТЕЛЬНЫЕ ПРИНАДЛЕЖНОСТИ

Компонент	Модель	Каталожный номер	Типоразмер агрегата			
			180	210	240	300
<b>МОНТАЖНЫЕ РАМЫ – ПОДСОЕДИНЕНИЕ ВОЗДУХОВОДОВ СНИЗУ</b>						
<b>Рама с зажимами</b>						
Высота 203 мм	C1CURB40CD1	<b>26W32</b>	X	X	X	X
Высота 356 мм	LARMF18/30S-14	<b>33K44</b>	X	X	X	X
Высота 457 мм	LARMF18/30S-18	<b>33K45</b>	X	X	X	X
Высота 610 мм	LARMF18/30S-24	<b>33K46</b>	X	X	X	X
<b>Стандартная</b>						
Высота 203 мм	LARMF18/36-14	<b>16K87</b>	X	X	X	X
Высота 610 мм	LARMF18/36-24	<b>16K88</b>	X	X	X	X
<b>Рама с регулируемым наклоном</b>						
Высота 203 мм	L1CURB55C	<b>43W26</b>	X	X	X	X
<b>МОНТАЖНЫЕ РАМЫ – С ПОДСОЕДИНЕНИЕМ ВОЗДУХОВОДОВ СБОКУ (НЕОБХОДИМО УСТАНОВИТЬ СООТВЕТСТВУЮЩИЙ КОМПЛЕКТ ПАНЕЛЕЙ)</b>						
<b>Стандартная</b>						
Высота 660 мм – для монтажа на плите перекрытия	LARMFH18/24-26	<b>97J33</b>	X	X	X	
Высота 940 мм – для монтажа на крыше	LARMFH18/24-37	<b>38K53</b>	X	X	X	
Высота 762 мм – для монтажа на плите перекрытия	LARMFH30/36-30	<b>33K79</b>				X
Высота 1041 мм – для монтажа на крыше	LARMFH30/36-41	<b>38K54</b>				X
<b>Комплект изоляции стандартной монтажной рамы для агрегатов с подсоединением воздуховодов сбоку</b>						
Для LARMFH18/24-26	C1INSU11C-1-	<b>73K32</b>	X	X	X	
Для LARMFH18/24-37	C1INSU13C-1-	<b>73K34</b>	X	X	X	
Для LARMFH30/36-30	C1INSU12C-1-	<b>73K33</b>				X
Для LARMFH30/36-41	C1INSU14C-1-	<b>73K35</b>				X
<b>Комплект панелей для подсоединения воздуховодов сбоку</b>						
Необходим для агрегатов с монтажной рамой с подсоединением воздуховодов сбоку	C1HRAP10C-1-	<b>87M00</b>	X	X	X	X
<b>ПОТОЛОЧНЫЕ ДИФФУЗОРЫ</b>						
Выступающий – Комплект 1 шт.	RTD11-185	<b>29G06</b>	X			
	RTD11-275-R	<b>29G07</b>		X	X	X
Монтируемый заподлицо с подвесным потолком – Комплект 1 шт.	FD11-185	<b>29G10</b>	X			
	FD11-275-R	<b>29G11</b>		X	X	X
Переходник (для приточного и рециркуляционного воздуховодов) – Комплект 1 шт.	LASRT18	<b>19K01</b>	X			
	LASRT21/24	<b>19K02</b>		X	X	X

ПРИМЕЧАНИЕ. Каталожный номер и номер модели приведены для заказа принадлежностей, устанавливаемых на месте эксплуатации.

OX – Устанавливается на заводе-изготовителе (конфигурация выбирается при заказе) или на месте эксплуатации

O = Устанавливается на заводе-изготовителе (конфигурация выбирается при заказе)

X = Устанавливается на месте эксплуатации

## ТЕХНИЧЕСКИЕ ХАРАКТЕРИСТИКИ

Технические характеристики	Ном. производительность, кВт (тонн охлаждения) Модель	52.8 (15)	61.5 (17.5)	70.3 (20)	88 (25)	
		KGA180S4B	KGA210S4B	KGA240S4B	KGA300S4B	
		Эффективность Тип вентилятора	Стандартная	Стандартная	Стандартная	Стандартная
		Пост. расход воздуха (CAV)	Пост. расход воздуха (CAV)	Пост. расход воздуха (CAV)	Пост. расход воздуха (CAV)	
Холодопроизводительность	Холодопроизводительность брутто, кВт (БТЕ/ч)	48.3 (165 000)	54.5 (186 000)	63.0 (215 000)	74.7 (255 000)	
	Холодопроизводительность нетто, кВт (БТЕ/ч) <sup>1</sup>	46.6 (159 000)	52.7 (180 000)	60.1 (205 000)	70.9 (242 000)	
	Ном. расход воздуха по стандарту AHRI, м <sup>3</sup> /час	10200	10400	13100	14900	
	Суммарная потребляемая мощность, кВт <sup>1</sup>	14.6	16.4	18.8	24.2	
	EER (БТЕ/ч*Вт) <sup>2</sup>	10.9	10.9	10.9	10.0	
	IEER (БТЕ/ч/Вт) <sup>2</sup>	11.0	11.0	11.0	9.9	
	Хладагент	R-410A	R-410A	R-410A	R-410A	
	<sup>4</sup> Транспортировочная (номинальная) масса хладагента, кг	Контур 1	3,4 (6,35)	2,61 (4,76)	3,29 (6,35)	3,29 (6,58)
		Контур 2	3,4 (6,35)	2,49 (4,76)	3,29 (6,35)	3,29 (6,58)
		Контур 3	не используется	2,49 (4,76)	3,12 (6,35)	3,12 (6,58)
<b>Возможна установка газового воздухонагревателя (опция)</b> См. стр. 12						
<b>Тип компрессора (кол-во)</b>		Спиральный (2)	Спиральный (3)	Спиральный (3)	Спиральный (3)	
<b>Наружный теплообменник</b>	Суммарная площадь фронт. сечения, м <sup>2</sup> (фут <sup>2</sup> )	3.85 (41.4)	3.85 (41.4)	5.13 (55.2)	5.13 (55.2)	
	Диаметр труб, мм (дюйм)	9.5 (3/8)	9.5 (3/8)	9.5 (3/8)	9.5 (3/8)	
	Количество рядов	2	2	2	2	
	Кол-во ребер на погонный метр (ребер на дюйм)	787 (20)	787 (20)	787 (20)	787 (20)	
<b>Вентиляторы наружного теплообменника</b>	Электродвигатель (кол-во), Вт (л.с.)	(3) 250 (1/3)	(3) 250 (1/3)	(4) 250 (1/3)	(4) 250 (1/3)	
	Частота вращения двигателя, об/мин.	896	896	896	896	
	Суммарная потребляемая мощность двигателя, Вт	840	840	1146	1146	
	Диаметр, (кол-во) мм (дюйм)	(3) 610 (24)	(3) 610 (24)	(4) 610 (24)	(4) 610 (24)	
	Кол-во лопаток рабочего колеса	3	3	3	3	
	Суммарный расход воздуха, м <sup>3</sup> /час	17000	17000	22600	22600	
<b>Внутренний теплообменник</b>	Суммарная площадь фронт. сечения, м <sup>2</sup> (фут <sup>2</sup> )	17.3 (18.60)	1.99 (21.4)	1.99 (21.4)	1.99 (21.4)	
	Диаметр труб, мм (дюйм)	9.5 (3/8)	9.5 (3/8)	9.5 (3/8)	9.5 (3/8)	
	Количество рядов	3	3	3	3	
	Кол-во ребер на погонный метр (ребер на дюйм)	551 (14)	551 (14)	551 (14)	551 (14)	
	Дренажный патрубок, (кол-во) и размеры	(1) 1 дюйм, внутр.	(1) 1 дюйм, внутр.	(1) 1 дюйм, внутр.	(1) 1 дюйм, внутр.	
Тип расширительного клапана ТРВ с внешним уравниванием давления, со съемной головкой						
<b>Электродвигатель внутреннего вентилятора</b>	Номинальная потребляемая мощность, кВт (л.с.)	2.2 (3)	2.2 (3)	3.7 (5)	3.7 (5)	
	Максимальная потребляемая мощность, кВт (л.с.)	2.6 (3.45)	2.6 (3.45)	4.3 (5.75)	4.3 (5.75)	
	№ комплекта (диапазон частот вращения, об/мин)	<b>Компл. 1 (446-604)</b> <b>Компл. 2 (571-721)</b>	<b>Компл. 1 (446-604)</b> <b>Компл. 2 (571-721)</b>	<b>Компл. 3 (571-721)</b> <b>Компл. 4 (708-871)</b> <b>Компл. 5 (788-988)</b>	<b>Компл. 3 (571-721)</b> <b>Компл. 4 (708-871)</b> <b>Компл. 5 (788-988)</b>	
	Номинальная потребляемая мощность, кВт (л.с.)	3.7 (5)	3.7 (5)	5.6 (7.5)	5.6 (7.5)	
	Максимальная потребляемая мощность, кВт (л.с.)	4.3 (5.75)	4.3 (5.75)	6.4 (8.6)	6.4 (8.6)	
	№ комплекта (диапазон частот вращения, об/мин)	<b>Компл. 3 (571-721)</b> <b>Компл. 4 (708-871)</b> <b>Компл. 5 (788-988)</b>	<b>Компл. 3 (571-721)</b> <b>Компл. 4 (708-871)</b> <b>Компл. 5 (788-988)</b>	<b>Компл. 6 (708-871)</b> <b>Компл. 7 (788-988)</b> <b>Компл. 8 (871-1071)</b>	<b>Компл. 6 (708-871)</b> <b>Компл. 7 (788-988)</b> <b>Компл. 8 (871-1071)</b>	
	Номинальная потребляемая мощность, кВт (л.с.)	5.6 (7.5)	5.6 (7.5)	7.5 (10)	7.5 (10)	
	Максимальная потребляемая мощность, кВт (л.с.)	6.4 (8.6)	6.4 (8.6)	8.6 (11.5)	8.6 (11.5)	
	№ комплекта (диапазон частот вращения, об/мин)	<b>Компл. 6 (708-871)</b> <b>Компл. 7 (788-988)</b> <b>Компл. 8 (871-1071)</b>	<b>Компл. 6 (708-871)</b> <b>Компл. 7 (788-988)</b> <b>Компл. 8 (871-1071)</b>	<b>Компл. 7 (788-988)</b> <b>Компл. 10 (871-1071)</b> <b>Компл. 11 (945-1138)</b>	<b>Компл. 7 (788-988)</b> <b>Компл. 10 (871-1071)</b> <b>Компл. 11 (945-1138)</b>	
	Рабочее колесо вентилятора, номинальный диаметр x ширина, мм (дюйм)	(2) 381 x 381 (15 x 15)				
	<b>Фильтры</b>	Тип фильтров	Стекловолокно, сменный фильтрующий материал			
		(Кол-во) и размеры, мм (дюйм)	(6) 610 x 610 x 51 (24 x 24 x 2)			
<b>Электрические характеристики</b>		380/420 В, 3 фазы + N, 50 Гц				

ПРИМЕЧАНИЕ. Холодопроизводительность нетто рассчитана с учетом тепла, отводимого от электродвигателя вентилятора испарителя.

Холодопроизводительность брутто рассчитана без учета тепла, отводимого от электродвигателя вентилятора испарителя.

Испытания проведены при условиях, указанных в сертификационной программе США, основанной на требованиях стандарта AHRI 340/360: температура наружного воздуха 35 °С, температура воздуха на входе испарителя 27 °С по сухому термометру или 19 °С по влажному термометру; работа с минимальным внешним статическим давлением и номинальным расходом воздуха при питании от сети с номинальным напряжением.

<sup>2</sup> Значение IEER (Integrated Energy Efficiency Ratio – суммарная энергетическая эффективность) рассчитано при условиях, указанных в стандарте AHRI 340/360, при номинальном расходе воздуха и питании от сети с номинальным напряжением.

<sup>3</sup> Задав суммарный расход воздуха и требуемое статическое давление в системе, можно определить по таблице рабочих характеристик требуемую скорость и потребляемую мощность электродвигателя. Показана максимальная допустимая потребляемая мощность электродвигателей. Максимальная потребляемая мощность электродвигателя указана в таблице технических характеристик ременного привода. Если используются электродвигатели приблизительно с одинаковой потребляемой мощностью, то следите, чтобы условия эксплуатации соответствовали требованиям, указанным на заводской табличке электродвигателя.

<sup>4</sup> Крышные кондиционеры поставляются с транспортировочной массой хладагента и после установки требуют дозаправки до номинальной массы.

## ТЕХНИЧЕСКИЕ ХАРАКТЕРИСТИКИ

### ГАЗОВЫЙ НАГРЕВАТЕЛЬ

Характеристика		Модель	KGA180 KGA210 KGA240 KGA300		KGA180 KGA210 KGA240 KGA300
			Стандартная (S)	Средняя (M)	Высокая (H)
Теплопроизводительность					
Кол-во ступеней производительности			2	2	2
Рабочие характеристики газового нагревателя	Потребляемая мощность – кВт (БТЕ/ч)	Первая ступень	49.5 (169 000)	68.5 (234 000)	91.4 (312 000)
		Вторая ступень	68.5 (234 000)	91.9 (314 000)	123.0 (420 000)
	Теплопроизводительность – кВт (БТЕ/ч)	Первая ступень	---	---	---
		Вторая ступень	54.8 (187 000)	73.5 (251 000)	98.4 (336 000)
Диапазон повышения температуры, °C (°F)			8 - 25 (15 - 45)	17 - 33 (30 - 60)	22 - 39 (40 - 70)
Тепловой КПД			80.0%	80.0%	80.0%
Присоединительный Ø линии подачи газа			С нормальной трубной резьбой 1"	С нормальной трубной резьбой 1"	С нормальной трубной резьбой 1"
Рекомендуемое давление газа на входе, кПа (дюйм вод. ст.)	Природный газ		1.7 (7)	1.7 (7)	1.7 (7)
	Сжиженный нефтяной газ / пропан		2.7 (11)	2.7 (11)	2.7 (11)
Максимальный часовой расход природного газа (м³/час)			<b>6,88</b>	<b>9,23</b>	<b>12,36</b>

### ВЛИЯНИЕ ВЫСОТЫ НАД УРОВНЕМ МОРЯ

Агрегат может эксплуатироваться на высоте до 610 м (2000 футов) над уровнем моря без каких-либо модификаций. При высотах над уровнем моря более 610 м (2000 футов) производительность агрегата снижается в соответствии с падением давления в коллекторе газовой горелки (см. таблицу ниже).

ПРИМЕЧАНИЕ. Это максимальное допустимое снижение производительности для данных агрегатов.

Производительность газового нагревателя	Высота над уровнем моря, м (футы)	Давление газа в коллекторе, кПа (дюйм вод. ст.)		Потребляемая мощность (природный газ или сжиженный нефтяной газ / пропан), БТЕ/ч	
		Природный газ	Сжиженный нефтяной газ / пропан	Первая ступень	Вторая ступень
Стандартная (S)	611 - 1372 (2001 - 4500)	0.13 (0.52)	0.45 (1.82)	49.5 (169 000)	66 (225 000)
Средняя (M)	611 - 1372 (2001 - 4500)	0.13 (0.52)	0.45 (1.82)	68.5 (234 000)	88.7 (302 700)
Высокая (H)	611 - 1372 (2001 - 4500)	0.13 (0.52)	0.45 (1.82)	91.4 (312 000)	118.6 (404 800)

## НОМИНАЛЬНЫЕ ХАРАКТЕРИСТИКИ

ПРИМЕЧАНИЕ. Температуры и производительности, не указанные в данных таблицах, приведены в документе «Таблица номинальных характеристик холодильного агрегата. Поправочные коэффициенты», в разделе «Прочие технические данные».

### 52,8 кВт - KGA180S4 (1-я ступень)

Температура воздуха на входе по влажному термометру	Суммарный расход воздуха	Температура наружного воздуха на входе наружного теплообменника																			
		18°C					24°C					29°C					35°C				
		Суммарная холодо-производительность	Потребляемая мощность компрессора	Отношение явной производительности к суммарной (S/T)			Суммарная холодо-производительность	Потребляемая мощность компрессора	Отношение явной производительности к суммарной (S/T)			Суммарная холодо-производительность	Потребляемая мощность компрессора	Отношение явной производительности к суммарной (S/T)			Суммарная холодо-производительность	Потребляемая мощность компрессора	Отношение явной производительности к суммарной (S/T)		
				Темп. по сухому термометру	24°C	27°C			29°C	Темп. по сухому термометру	24°C			27°C	29°C	Темп. по сухому термометру			24°C	27°C	29°C
17°C	8150	25.1	4.15	.70	.82	.92	24.3	4.59	.71	.83	.94	23.3	5.09	.72	.84	.95	22.2	5.65	.73	.86	.97
	10200	26.5	4.22	.74	.87	.99	25.5	4.67	.75	.88	1.00	24.4	5.16	.76	.90	1.00	23.3	5.71	.78	.92	1.00
	12200	27.4	4.28	.78	.92	1.00	26.4	4.71	.79	.94	1.00	25.3	5.21	.80	.96	1.00	24.1	5.77	.82	.98	1.00
19°C	8150	26.4	4.22	.57	.68	.78	25.5	4.67	.57	.69	.79	24.5	5.16	.58	.70	.81	23.4	5.72	.58	.71	.82
	12200	27.8	4.30	.59	.71	.84	26.8	4.74	.59	.73	.85	25.7	5.24	.60	.74	.87	24.6	5.80	.61	.75	.89
	12200	28.8	4.36	.61	.76	.89	27.8	4.80	.62	.77	.90	26.6	5.29	.63	.78	.93	25.4	5.85	.64	.80	.95
22°C	8150	27.7	4.30	.44	.55	.65	26.7	4.74	.44	.55	.66	25.7	5.24	.45	.56	.67	24.6	5.80	.44	.57	.68
	10200	29.2	4.38	.43	.57	.69	28.1	4.82	.45	.58	.70	27.0	5.32	.45	.59	.72	25.8	5.88	.45	.59	.73
	12200	30.2	4.45	.45	.60	.73	29.1	4.88	.45	.60	.75	27.9	5.38	.45	.62	.76	26.7	5.94	.46	.63	.78

### 52,8 кВт - KGA180S4 (2-я ступень)

Температура воздуха на входе по влажному термометру	Суммарный расход воздуха	Температура наружного воздуха на входе наружного теплообменника																			
		26.7°C					35°C					43.3°C					51.7°C				
		Суммарная холодо-производительность	Потребляемая мощность компрессора	Отношение явной производительности к суммарной (S/T)			Суммарная холодо-производительность	Потребляемая мощность компрессора	Отношение явной производительности к суммарной (S/T)			Суммарная холодо-производительность	Потребляемая мощность компрессора	Отношение явной производительности к суммарной (S/T)			Суммарная холодо-производительность	Потребляемая мощность компрессора	Отношение явной производительности к суммарной (S/T)		
				Темп. по сухому термометру	24°C	27°C			29°C	Темп. по сухому термометру	24°C			27°C	29°C	Темп. по сухому термометру			24°C	27°C	29°C
17°C	8150	47.1	10.05	.74	.87	.98	44.0	11.73	.76	.89	1.00	40.6	13.74	.78	.93	1.00	36.8	16.18	.82	.97	1.00
	10200	49.2	10.19	.79	.93	1.00	45.9	11.86	.81	.96	1.00	42.2	13.88	.84	.99	1.00	38.5	16.34	.88	1.00	1.00
	12200	50.8	10.30	.83	.98	1.00	47.4	11.97	.86	1.00	1.00	43.9	14.01	.89	1.00	1.00	40.2	16.48	.94	1.00	1.00
19°C	8150	49.6	10.22	.59	.72	.84	46.4	11.90	.60	.74	.86	42.8	13.91	.61	.76	.90	38.7	16.35	.63	.80	.94
	12200	51.8	10.37	.61	.76	.90	48.3	12.04	.63	.79	.93	44.4	14.04	.65	.82	.97	40.1	16.47	.68	.86	1.00
	12200	53.4	10.47	.64	.81	.96	49.6	12.13	.66	.84	.99	45.6	14.14	.69	.87	1.00	41.0	16.56	.72	.92	1.00
22°C	8150	52.0	10.38	.45	.57	.69	48.6	12.06	.44	.58	.71	45.0	14.09	.45	.60	.74	40.7	16.53	.47	.62	.77
	10200	54.3	10.54	.45	.60	.74	50.7	12.21	.46	.62	.77	46.7	14.23	.47	.64	.80	42.1	16.65	.48	.67	.84
	12200	56.0	10.66	.47	.63	.79	52.1	12.32	.48	.65	.82	47.9	14.33	.49	.68	.85	43.1	16.75	.50	.71	.90

### 61,5 кВт - KGA210S4 (1-я ступень)

Температура воздуха на входе по влажному термометру	Суммарный расход воздуха	Температура наружного воздуха на входе наружного теплообменника																			
		18°C					24°C					29°C					35°C				
		Суммарная холодо-производительность	Потребляемая мощность компрессора	Отношение явной производительности к суммарной (S/T)			Суммарная холодо-производительность	Потребляемая мощность компрессора	Отношение явной производительности к суммарной (S/T)			Суммарная холодо-производительность	Потребляемая мощность компрессора	Отношение явной производительности к суммарной (S/T)			Суммарная холодо-производительность	Потребляемая мощность компрессора	Отношение явной производительности к суммарной (S/T)		
				Темп. по сухому термометру	24°C	27°C			29°C	Темп. по сухому термометру	24°C			27°C	29°C	Темп. по сухому термометру			24°C	27°C	29°C
17°C	9500	38.9	6.65	.73	.86	.98	37.4	7.35	.74	.87	.99	35.9	8.12	.75	.89	1.00	34.2	8.97	.77	.91	1.00
	11900	40.8	6.71	.78	.92	1.00	39.2	7.40	.79	.94	1.00	37.5	8.17	.81	.96	1.00	35.8	9.02	.82	.98	1.00
	14300	42.2	6.75	.82	.98	1.00	40.6	7.44	.84	.99	1.00	38.9	8.21	.85	1.00	1.00	37.2	9.06	.87	1.00	1.00
19°C	9500	41.1	6.72	.58	.71	.83	39.6	7.41	.59	.72	.84	38.0	8.18	.59	.73	.86	36.3	9.03	.60	.74	.88
	14300	43.1	6.78	.61	.75	.89	41.5	7.47	.61	.77	.91	39.8	8.23	.62	.78	.93	37.9	9.09	.63	.80	.95
	14300	44.6	6.82	.64	.80	.95	42.9	7.51	.64	.81	.97	41.0	8.27	.65	.83	.98	39.0	9.12	.67	.85	1.00
22°C	9500	43.3	6.78	.44	.57	.68	41.7	7.47	.44	.57	.69	40.0	8.24	.45	.58	.70	38.3	9.10	.44	.59	.72
	11900	45.4	6.85	.45	.59	.73	43.7	7.53	.45	.60	.74	42.0	8.30	.45	.61	.76	40.0	9.16	.46	.62	.78
	14300	47.1	6.89	.46	.62	.77	45.3	7.58	.46	.63	.79	43.3	8.34	.47	.64	.81	41.2	9.20	.48	.66	.83

### 61,5 кВт - KGA210S4 (2-я ступень)

Температура воздуха на входе по влажному термометру	Суммарный расход воздуха	Температура наружного воздуха на входе наружного теплообменника																			
		26.7°C					35°C					43.3°C					51.7°C				
		Суммарная холодо-производительность	Потребляемая мощность компрессора	Отношение явной производительности к суммарной (S/T)			Суммарная холодо-производительность	Потребляемая мощность компрессора	Отношение явной производительности к суммарной (S/T)			Суммарная холодо-производительность	Потребляемая мощность компрессора	Отношение явной производительности к суммарной (S/T)			Суммарная холодо-производительность	Потребляемая мощность компрессора	Отношение явной производительности к суммарной (S/T)		
				Темп. по сухому термометру	24°C	27°C			29°C	Темп. по сухому термометру	24°C			27°C	29°C	Темп. по сухому термометру			24°C	27°C	29°C
17°C	9500	54.2	11.68	.76	.90	1.00	50.5	13.56	.78	.93	1.00	46.3	15.77	.81	.97	1.00	41.6	18.39	.86	1.00	1.00
	11900	56.7	11.76	.81	.97	1.00	52.8	13.64	.84	.99	1.00	48.6	15.86	.87	1.00	1.00	44.3	18.52	.92	1.00	1.00
	14300	58.6	11.82	.86	1.00	1.00	55.0	13.71	.89	1.00	1.00	51.0	15.96	.93	1.00	1.00	46.2	18.61	.98	1.00	1.00
19°C	9500	57.4	11.78	.60	.73	.86	53.5	13.66	.61	.76	.89	49.1	15.89	.63	.79	.93	44.1	18.51	.66	.83	.98
	14300	60.1	11.86	.63	.79	.93	55.8	13.75	.65	.82	.97	51.1	15.97	.67	.85	1.00	45.7	18.60	.70	.90	1.00
	14300	61.9	11.92	.66	.84	.99	57.4	13.80	.68	.87	1.00	52.5	16.03	.71	.91	1.00	47.0	18.66	.74	.96	1.00
22°C	9500	60.4	11.88	.44	.58	.71	56.5	13.77	.45	.60	.73	52.0	16.01	.46	.61	.76	46.8	18.65	.47	.64	.80
	11900	63.3	11.97	.45	.61	.76	58.9	13.86	.46	.63	.79	54.0	16.10	.48	.66	.83	48.5	18.73	.49	.69	.87
	14300	65.2	12.03	.47	.65	.82	60.7	13.92	.48	.67	.85	55.5	16.16	.50	.70	.89	49.7	18.80	.52	.74	.94

## НОМИНАЛЬНЫЕ ХАРАКТЕРИСТИКИ

ПРИМЕЧАНИЕ. Температуры и производительности, не указанные в данных таблицах, приведены в документе «Таблица номинальных характеристик холодильного агрегата. Поправочные коэффициенты», в разделе «Прочие технические данные».

### 70,3 кВт - KGA240S4 (1-я ступень)

Температура воздуха на входе по влажному термометру	Суммарный расход воздуха	Температура наружного воздуха на входе наружного теплообменника																			
		18°C					24°C					29°C					35°C				
		Суммарная холодопроизводительность	Потребляемая мощность компрессора	Отношение явной производительности к суммарной (S/T)			Суммарная холодопроизводительность	Потребляемая мощность компрессора	Отношение явной производительности к суммарной (S/T)			Суммарная холодопроизводительность	Потребляемая мощность компрессора	Отношение явной производительности к суммарной (S/T)			Суммарная холодопроизводительность	Потребляемая мощность компрессора	Отношение явной производительности к суммарной (S/T)		
				Темп. по сухому термометру					Темп. по сухому термометру					Темп. по сухому термометру					Темп. по сухому термометру		
м³/час	кВт	кВт	24°C	27°C	29°C	кВт	кВт	24°C	27°C	29°C	кВт	кВт	24°C	27°C	29°C	кВт	кВт	24°C	27°C	29°C	
17°C	10900	43.9	6.99	.71	.84	.97	42.2	7.78	.72	.86	.98	40.4	8.66	.73	.87	1.00	38.5	9.64	.75	.90	1.00
	13600	46.0	7.05	.76	.91	1.00	44.2	7.84	.77	.93	1.00	42.3	8.72	.79	.95	1.00	40.3	9.70	.81	.98	1.00
	16300	47.7	7.09	.81	.97	1.00	45.8	7.89	.82	.99	1.00	43.8	8.77	.84	1.00	1.00	41.9	9.76	.87	1.00	1.00
19°C	10900	46.6	7.06	.57	.69	.81	44.7	7.86	.57	.70	.82	42.8	8.74	.57	.71	.84	40.8	9.72	.59	.73	.86
	16300	48.8	7.12	.60	.74	.88	46.7	7.92	.61	.75	.90	44.6	8.80	.62	.76	.92	42.4	9.78	.63	.79	.95
	16300	50.3	7.16	.63	.78	.94	48.2	7.97	.64	.80	.97	46.0	8.85	.64	.82	.99	43.7	9.83	.66	.84	1.00
22°C	10900	49.2	7.13	.43	.55	.66	47.4	7.94	.43	.56	.67	45.3	8.83	.44	.56	.69	43.2	9.81	.44	.57	.70
	13600	51.5	7.20	.44	.58	.71	49.4	8.01	.45	.59	.73	47.2	8.90	.45	.60	.74	44.9	9.87	.46	.62	.76
	16300	53.0	7.24	.45	.61	.76	50.8	8.05	.46	.63	.78	48.5	8.94	.47	.64	.80	46.0	9.92	.47	.65	.82

### 70,3 кВт - KGA240S4 (2-я ступень)

Температура воздуха на входе по влажному термометру	Суммарный расход воздуха	Температура наружного воздуха на входе наружного теплообменника																			
		26.7°C					35°C					43.3°C					51.7°C				
		Суммарная холодопроизводительность	Потребляемая мощность компрессора	Отношение явной производительности к суммарной (S/T)			Суммарная холодопроизводительность	Потребляемая мощность компрессора	Отношение явной производительности к суммарной (S/T)			Суммарная холодопроизводительность	Потребляемая мощность компрессора	Отношение явной производительности к суммарной (S/T)			Суммарная холодопроизводительность	Потребляемая мощность компрессора	Отношение явной производительности к суммарной (S/T)		
				Темп. по сухому термометру					Темп. по сухому термометру					Темп. по сухому термометру					Темп. по сухому термометру		
м³/час	кВт	кВт	24°C	27°C	29°C	кВт	кВт	24°C	27°C	29°C	кВт	кВт	24°C	27°C	29°C	кВт	кВт	24°C	27°C	29°C	
17°C	10900	61.9	12.43	.75	.90	1.00	57.7	14.59	.78	.94	1.00	53.0	17.10	.81	.98	1.00	48.0	19.99	.85	1.00	1.00
	13600	64.7	12.53	.81	.98	1.00	60.3	14.69	.84	1.00	1.00	55.9	17.21	.88	1.00	1.00	50.8	20.09	.94	1.00	1.00
	16300	67.2	12.62	.87	1.00	1.00	63.0	14.80	.90	1.00	1.00	58.3	17.31	.95	1.00	1.00	52.9	20.17	1.00	1.00	1.00
19°C	10900	65.5	12.56	.59	.73	.87	61.0	14.72	.61	.75	.90	56.0	17.22	.63	.78	.95	50.3	20.07	.65	.83	.99
	13600	68.2	12.66	.63	.79	.95	63.2	14.81	.64	.82	.99	57.8	17.30	.67	.86	1.00	51.9	20.13	.69	.91	1.00
	16300	70.0	12.72	.66	.84	1.00	64.9	14.88	.68	.88	1.00	59.3	17.35	.71	.93	1.00	53.3	20.19	.75	.99	1.00
22°C	10900	69.2	12.69	.44	.57	.70	64.4	14.86	.45	.60	.73	59.1	17.35	.46	.61	.76	53.1	20.17	.47	.64	.80
	13600	71.9	12.80	.45	.62	.77	66.6	14.96	.46	.63	.80	61.0	17.43	.47	.65	.84	54.7	20.24	.49	.69	.89
	16300	73.7	12.86	.46	.65	.83	68.3	15.02	.48	.68	.86	62.5	17.49	.49	.70	.91	56.0	20.30	.51	.75	.97

### 88 кВт - KGA300S4 (1-я ступень)

Температура воздуха на входе по влажному термометру	Суммарный расход воздуха	Температура наружного воздуха на входе наружного теплообменника																			
		18°C					24°C					29°C					35°C				
		Суммарная холодопроизводительность	Потребляемая мощность компрессора	Отношение явной производительности к суммарной (S/T)			Суммарная холодопроизводительность	Потребляемая мощность компрессора	Отношение явной производительности к суммарной (S/T)			Суммарная холодопроизводительность	Потребляемая мощность компрессора	Отношение явной производительности к суммарной (S/T)			Суммарная холодопроизводительность	Потребляемая мощность компрессора	Отношение явной производительности к суммарной (S/T)		
				Темп. по сухому термометру					Темп. по сухому термометру					Темп. по сухому термометру					Темп. по сухому термометру		
м³/час	кВт	кВт	24°C	27°C	29°C	кВт	кВт	24°C	27°C	29°C	кВт	кВт	24°C	27°C	29°C	кВт	кВт	24°C	27°C	29°C	
17°C	13600	52.3	9.15	.72	.85	.97	50.4	10.11	.73	.87	.99	48.3	11.18	.74	.88	1.00	46.1	12.39	.76	.91	1.00
	17000	54.8	9.31	.77	.92	1.00	52.8	10.27	.79	.94	1.00	50.5	11.34	.80	.96	1.00	48.2	12.55	.82	.98	1.00
	20400	56.6	9.45	.82	.98	1.00	54.5	10.40	.84	.99	1.00	52.2	11.47	.85	1.00	1.00	50.0	12.69	.87	1.00	1.00
19°C	13600	55.4	9.36	.58	.70	.82	53.4	10.31	.58	.71	.83	51.1	11.39	.59	.72	.85	48.8	12.60	.60	.73	.87
	20400	57.7	9.52	.60	.75	.89	55.6	10.47	.61	.76	.91	53.2	11.55	.63	.78	.93	50.7	12.75	.63	.80	.95
	20400	59.3	9.64	.64	.79	.95	57.1	10.59	.65	.82	.97	54.6	11.66	.66	.83	.99	52.0	12.87	.67	.86	1.00
22°C	13600	58.4	9.57	.44	.56	.68	56.3	10.53	.44	.57	.69	53.9	11.61	.44	.57	.70	51.4	12.82	.45	.58	.71
	17000	60.9	9.74	.44	.59	.72	58.4	10.69	.45	.60	.74	56.1	11.77	.45	.61	.76	53.4	12.98	.47	.62	.77
	20400	62.6	9.87	.46	.63	.77	60.1	10.82	.46	.64	.79	57.5	11.89	.47	.65	.81	54.7	13.10	.48	.66	.84

### 88 кВт - KGA300S4 (1-я ступень)

Температура воздуха на входе по влажному термометру	Суммарный расход воздуха	Температура наружного воздуха на входе наружного теплообменника																			
		26.7°C					35°C					43.3°C					51.7°C				
		Суммарная холодопроизводительность	Потребляемая мощность компрессора	Отношение явной производительности к суммарной (S/T)			Суммарная холодопроизводительность	Потребляемая мощность компрессора	Отношение явной производительности к суммарной (S/T)			Суммарная холодопроизводительность	Потребляемая мощность компрессора	Отношение явной производительности к суммарной (S/T)			Суммарная холодопроизводительность	Потребляемая мощность компрессора	Отношение явной производительности к суммарной (S/T)		
				Темп. по сухому термометру					Темп. по сухому термометру					Темп. по сухому термометру					Темп. по сухому термометру		
м³/час	кВт	кВт	24°C	27°C	29°C	кВт	кВт	24°C	27°C	29°C	кВт	кВт	24°C	27°C	29°C	кВт	кВт	24°C	27°C	29°C	
17°C	13600	74.8	16.17	.76	.91	1.00	70.0	18.83	.79	.94	1.00	64.5	22.05	.82	.98	1.00	58.5	25.93	.86	1.00	1.00
	17000	78.1	16.42	.82	.98	1.00	72.8	19.08	.85	1.00	1.00	67.6	22.33	.89	1.00	1.00	61.8	26.29	.94	1.00	1.00
	20400	80.8	16.64	.88	1.00	1.00	76.0	19.35	.91	1.00	1.00	70.4	22.60	.95	1.00	1.00	64.1	26.54	1.00	1.00	1.00
19°C	13600	79.0	16.50	.60	.74	.88	73.9	19.16	.62	.77	.91	67.9	22.36	.63	.80	.95	61.3	26.21	.66	.84	1.00
	20400	81.9	16.72	.64	.80	.96	76.3	19.38	.65	.83	.99	70.0	22.56	.68	.87	1.00	63.1	26.42	.71	.92	1.00
	20400	84.1	16.90	.67	.86	1.00	78.0	19.54	.69	.89	1.00	71.8	22.73	.72	.94	1.00	64.7	26.58	.75	.99	1.00
22°C	13600	83.2	16.83	.45	.58	.71	77.8	19.51	.45	.60	.74	71.6	22.70	.46	.62	.77	64.7	26.60	.47	.65	.81
	17000	86.2	17.07	.46	.62	.78	80.2	19.73	.47	.64	.81	73.6	22.91	.48	.67	.85	66.6	26.81	.49	.70	.90
	20400	88.4	17.24	.48	.66	.84	82.1	19.89	.49	.68	.87	75.4	23.08	.50	.71	.92	67.8	26.95	.52	.75	.97

## ТЕХНИЧЕСКИЕ ХАРАКТЕРИСТИКИ ВЕНТИЛЯТОРА

В ТАБЛИЦЕ ТЕХНИЧЕСКИХ ХАРАКТЕРИСТИК ВЕНТИЛЯТОРА ПРИВЕДЕНЫ ЗНАЧЕНИЯ АЭРОДИНАМИЧЕСКОГО СОПРОТИВЛЕНИЯ ОСНОВНОГО АГРЕГАТА ТОЛЬКО С СУХИМ ВНУТРЕННИМ ТЕПЛООБМЕННИКОМ И ВОЗДУШНЫМИ ФИЛЬТРАМИ. В СЛУЧАЕ ПОЛНОЙ СИСТЕМЫ ДОБАВЛЯЮТСЯ:

- 1 - Аэродинамическое сопротивление влажного внутреннего теплообменника выбранного агрегата.
- 2 - Аэродинамические сопротивления дополнительных компонентов, установленных на заводе-изготовителе (электрического воздухонагревателя, экономайзера и т. д.)
- 3 - Аэродинамические сопротивления дополнительных компонентов, установленных на месте эксплуатации (электрического воздухонагревателя, воздухопроводов, диффузора и т. д.)

По таблице технических характеристик вентилятора можно определить потребляемую мощность электродвигателя вентилятора и выбрать требуемый привод.

Аэродинамическое сопротивление влажного теплообменника и дополнительных принадлежностей указано в соответствующем разделе.

Технические характеристики привода, установленного на заводе-изготовителе, приведены в соответствующем разделе.

Расход воздуха	РАСПОЛАГАЕМОЕ СТАТИЧЕСКОЕ ДАВЛЕНИЕ, Па (дюйм вод. ст.)																	
	100 (0.40)			150 (0.60)			200 (0.80)			250 (1.00)			300 (1.20)			350 (1.40)		
м <sup>3</sup> /час	об/мин	кВт	л. с.	об/мин	кВт	л. с.	об/мин	кВт	л. с.	об/мин	кВт	л. с.	об/мин	кВт	л. с.	об/мин	кВт	л. с.
6800	545	0.63	0.85	635	0.82	1.10	715	1.04	1.40	785	1.27	1.70	850	1.49	2.00	910	1.72	2.30
7200	555	0.67	0.90	645	0.93	1.25	725	1.16	1.55	795	1.38	1.85	855	1.60	2.15	915	1.83	2.45
7650	565	0.75	1.00	655	1.01	1.35	730	1.23	1.65	800	1.49	2.00	865	1.75	2.35	925	1.98	2.65
8050	575	0.82	1.10	660	1.08	1.45	740	1.34	1.80	810	1.60	2.15	870	1.86	2.50	930	2.13	2.85
8500	585	0.93	1.25	670	1.19	1.60	750	1.45	1.95	815	1.72	2.30	880	2.01	2.70	940	2.27	3.05
8900	595	1.01	1.35	680	1.27	1.70	755	1.57	2.10	825	1.86	2.50	890	2.16	2.90	945	2.42	3.25
9350	605	1.08	1.45	690	1.38	1.85	765	1.68	2.25	835	1.98	2.65	895	2.27	3.05	955	2.57	3.45
9750	615	1.19	1.60	700	1.49	2.00	775	1.83	2.45	840	2.13	2.85	905	2.42	3.25	960	2.72	3.65
10200	630	1.30	1.75	710	1.60	2.15	785	1.94	2.60	850	2.27	3.05	910	2.57	3.45	970	2.91	3.90
10600	640	1.42	1.90	720	1.75	2.35	795	2.09	2.80	860	2.42	3.25	920	2.76	3.70	975	3.09	4.15
11050	650	1.53	2.05	730	1.86	2.50	805	2.24	3.00	870	2.57	3.45	930	2.95	3.95	985	3.28	4.40
11500	665	1.64	2.20	745	2.01	2.70	815	2.39	3.20	880	2.76	3.70	940	3.13	4.20	995	3.47	4.65
11900	675	1.75	2.35	755	2.16	2.90	825	2.54	3.40	890	2.95	3.95	950	3.32	4.45	1005	3.69	4.95
12300	690	1.94	2.60	765	2.31	3.10	835	2.72	3.65	900	3.09	4.15	955	3.47	4.65	1015	3.91	5.25
12750	700	2.05	2.75	775	2.46	3.30	845	2.87	3.85	910	3.32	4.45	965	3.69	4.95	1020	4.10	5.50
13200	715	2.24	3.00	790	2.65	3.55	855	3.06	4.10	920	3.50	4.70	975	3.91	5.25	1030	4.33	5.80
13600	725	2.39	3.20	800	2.83	3.80	865	3.24	4.35	930	3.69	4.95	985	4.10	5.50	1040	4.55	6.10
14000	740	2.54	3.40	810	2.98	4.00	880	3.47	4.65	940	3.91	5.25	995	4.36	5.85	1050	4.81	6.45
14450	750	2.72	3.65	825	3.21	4.30	890	3.65	4.90	950	4.14	5.55	1005	4.59	6.15	1060	5.07	6.80
14950	765	2.91	3.90	835	3.39	4.55	900	3.88	5.20	960	4.36	5.85	1015	4.81	6.45	1070	5.33	7.15
15300	780	3.13	4.20	850	3.62	4.85	910	4.10	5.50	970	4.59	6.15	1025	5.07	6.80	1080	5.59	7.50
15700	790	3.32	4.45	860	3.84	5.15	925	4.36	5.85	985	4.88	6.55	1040	5.37	7.20	1090	5.85	7.85
16150	805	3.54	4.75	875	4.06	5.45	935	4.59	6.15	995	5.15	6.90	1050	5.67	7.60	1100	6.15	8.25
16550	820	3.77	5.05	885	4.29	5.75	950	4.88	6.55	1005	5.37	7.20	1060	5.93	7.95	1110	6.45	8.65
17000	835	4.03	5.40	900	4.59	6.15	960	5.11	6.85	1015	5.67	7.60	1070	6.23	8.35	1120	6.75	9.05
17400	845	4.21	5.65	910	4.81	6.45	970	5.37	7.20	1030	5.97	8.00	1080	6.52	8.75	1135	7.12	9.55
17850	860	4.47	6.00	925	5.11	6.85	985	5.70	7.65	1040	6.26	8.40	1095	6.86	9.20	1145	7.46	10.00
18250	875	4.77	6.40	940	5.41	7.25	1000	6.00	8.05	1055	6.60	8.85	1105	7.20	9.65	1155	7.79	10.45
18700	890	5.07	6.80	950	5.67	7.60	1010	6.30	8.45	1065	6.94	9.30	1115	7.49	10.05	1165	8.13	10.90

ПРОДОЛЖЕНИЕ НА СЛЕДУЮЩЕЙ СТРАНИЦЕ

## ТЕХНИЧЕСКИЕ ХАРАКТЕРИСТИКИ ВЕНТИЛЯТОРА

В ТАБЛИЦЕ ТЕХНИЧЕСКИХ ХАРАКТЕРИСТИК ВЕНТИЛЯТОРА ПРИВЕДЕНЫ ЗНАЧЕНИЯ АЭРОДИНАМИЧЕСКОГО СОПРОТИВЛЕНИЯ ОСНОВНОГО АГРЕГАТА ТОЛЬКО С СУХИМ ВНУТРЕННИМ ТЕПЛООБМЕННИКОМ И ВОЗДУШНЫМИ ФИЛЬТРАМИ. В СЛУЧАЕ ПОЛНОЙ СИСТЕМЫ ДОБАВЛЯЮТСЯ:

- 1 - Аэродинамическое сопротивление влажного внутреннего теплообменника выбранного агрегата.
- 2 - Аэродинамические сопротивления дополнительных компонентов, установленных на заводе-изготовителе (электрического воздушонагревателя, экономайзера и т. д.)
- 3 - Аэродинамические сопротивления дополнительных компонентов, установленных на месте эксплуатации (электрического воздушонагревателя, воздухопроводов, диффузора и т. д.)

По таблице технических характеристик вентилятора можно определить потребляемую мощность электродвигателя вентилятора и выбрать требуемый привод.

Аэродинамическое сопротивление влажного теплообменника и дополнительных принадлежностей указано в соответствующем разделе.

Технические характеристики привода, установленного на заводе-изготовителе, приведены в соответствующем разделе.

Расход воздуха	РАСПОЛАГАЕМОЕ СТАТИЧЕСКОЕ ДАВЛЕНИЕ, Па (дюйм вод. ст.)																	
	400 (1.60)			450 (1.80)			500 (2.00)			550 (2.20)			600 (2.40)			650 (2.60)		
м <sup>3</sup> /час	об/мин	кВт	л. с.	об/мин	кВт	л. с.	об/мин	кВт	л. с.	об/мин	кВт	л. с.	об/мин	кВт	л. с.	об/мин	кВт	л. с.
6800	965	1.94	2.60	1020	2.16	2.90	1070	2.42	3.25	1115	2.65	3.55	1160	2.87	3.85	1205	3.09	4.15
7200	970	2.09	2.80	1025	2.31	3.10	1075	2.57	3.45	1120	2.80	3.75	1165	3.06	4.10	1210	3.32	4.45
7650	980	2.24	3.00	1030	2.46	3.30	1080	2.72	3.65	1130	3.02	4.05	1175	3.24	4.35	1215	3.50	4.70
8050	985	2.39	3.20	1040	2.65	3.55	1085	2.91	3.90	1135	3.17	4.25	1180	3.47	4.65	1225	3.73	5.00
8500	995	2.54	3.40	1045	2.83	3.80	1095	3.09	4.15	1140	3.36	4.50	1185	3.65	4.90	1230	3.95	5.30
8900	1000	2.72	3.65	1050	2.98	4.00	1100	3.28	4.40	1150	3.58	4.80	1195	3.88	5.20	1235	4.18	5.60
9350	1010	2.87	3.85	1060	3.17	4.25	1110	3.50	4.70	1155	3.80	5.10	1200	4.10	5.50	1240	4.40	5.90
9750	1015	3.06	4.10	1065	3.36	4.50	1115	3.69	4.95	1160	3.99	5.35	1205	4.33	5.80	1250	4.66	6.25
10200	1025	3.24	4.35	1075	3.58	4.80	1120	3.88	5.20	1170	4.21	5.65	1215	4.55	6.10	1255	4.88	6.55
10600	1030	3.43	4.60	1080	3.77	5.05	1130	4.10	5.50	1175	4.44	5.95	1220	4.81	6.45	1265	5.15	6.90
11050	1040	3.62	4.85	1090	3.99	5.35	1140	4.36	5.85	1185	4.70	6.30	1225	5.03	6.75	1270	5.41	7.25
11500	1045	3.80	5.10	1095	4.18	5.60	1145	4.55	6.10	1190	4.92	6.60	1235	5.29	7.10	1275	5.67	7.60
11900	1055	4.03	5.40	1105	4.44	5.95	1155	4.81	6.45	1200	5.18	6.95	1240	5.56	7.45	1285	5.97	8.00
12300	1065	4.29	5.75	1115	4.66	6.25	1160	5.03	6.75	1205	5.44	7.30	1250	5.85	7.85	1290	6.23	8.35
12750	1075	4.51	6.05	1125	4.92	6.60	1170	5.33	7.15	1215	5.70	7.65	1260	6.15	8.25	1300	6.52	8.75
13200	1080	4.74	6.35	1130	5.15	6.90	1180	5.59	7.50	1225	6.00	8.05	1265	6.41	8.60	1305	6.82	9.15
13600	1090	5.00	6.70	1140	5.41	7.25	1185	5.85	7.85	1230	6.26	8.40	1275	6.71	9.00	1315	7.16	9.60
14000	1100	5.26	7.05	1150	5.70	7.65	1195	6.15	8.25	1240	6.60	8.85	1280	7.01	9.40	1325	7.49	10.05
14450	1110	5.52	7.40	1160	6.00	8.05	1205	6.45	8.65	1250	6.90	9.25	1290	7.35	9.85	1330	7.79	10.45
14950	1120	5.78	7.75	1165	6.23	8.35	1215	6.75	9.05	1255	7.20	9.65	1300	7.68	10.30	1340	8.13	10.90
15300	1130	6.08	8.15	1175	6.52	8.75	1220	7.01	9.40	1265	7.53	10.10	1310	8.05	10.80	1350	8.50	11.40
15700	1140	6.38	8.55	1185	6.86	9.20	1230	7.35	9.85	1275	7.87	10.55	1315	8.35	11.20	---	---	---
16150	1150	6.67	8.95	1195	7.16	9.60	1240	7.68	10.30	1285	8.24	11.05	---	---	---	---	---	---
16550	1160	7.01	9.40	1205	7.49	10.05	1250	8.05	10.80	1295	8.58	11.50	---	---	---	---	---	---
17000	1170	7.31	9.80	1215	7.83	10.50	1260	8.39	11.25	---	---	---	---	---	---	---	---	---
17400	1180	7.64	10.25	1225	8.20	11.00	---	---	---	---	---	---	---	---	---	---	---	---
17850	1190	7.98	10.70	1235	8.54	11.45	---	---	---	---	---	---	---	---	---	---	---	---
18250	1200	8.35	11.20	---	---	---	---	---	---	---	---	---	---	---	---	---	---	---
18700	---	---	---	---	---	---	---	---	---	---	---	---	---	---	---	---	---	---



## ТЕХНИЧЕСКИЕ ХАРАКТЕРИСТИКИ ВЕНТИЛЯТОРА

### ТЕХНИЧЕСКИЕ ХАРАКТЕРИСТИКИ РЕМЕННОГО ПРИВОДА, УСТАНОВЛЕННОГО НА ЗАВОДЕ-ИЗГОТОВИТЕЛЕ

Номинальная мощность, кВт	Номинальная мощность, л. с.	Максимальная мощность, кВт	Максимальная мощность, л. с.	Номер комплекта привода	Диапазон скорости (об/мин)
2.2	3	2.6	3.45	1	446 - 604
2.2	3	2.6	3.45	2	571 - 721
3.7	5	4.3	5.75	3	571 - 721
3.7	5	4.3	5.75	4	708 - 871
3.7	5	4.3	5.75	5	788 - 988
5.6	7.5	6.4	8.63	6	708 - 871
5.6	7.5	6.4	8.63	7	788 - 988
5.6	7.5	6.4	8.63	8	871 - 1071
7.5	10	8.6	11.50	7	788 - 988
7.5	10	8.6	11.50	10	871 - 1071
7.5	10	8.6	11.50	11	945 - 1138

ПРИМЕЧАНИЕ. Задав суммарный расход воздуха и требуемое статическое давление в системе, можно определить по таблице рабочих характеристик требуемую скорость и потребляемую мощность электродвигателя. Показана максимальная допустимая потребляемая мощность электродвигателей. Если используются электродвигатели приблизительно с одинаковой потребляемой мощностью, то следите, чтобы условия эксплуатации соответствовали требованиям, указанным на заводской табличке электродвигателя.

### АЭРОДИНАМИЧЕСКОЕ СОПРОТИВЛЕНИЕ ДОПОЛНИТЕЛЬНЫХ ПРИНАДЛЕЖНОСТЕЙ, УСТАНОВЛЕННЫХ НА ЗАВОДЕ-ИЗГОТОВИТЕЛЕ / НА МЕСТЕ ЭКСПЛУАТАЦИИ

Расход воздуха	Влажный внутренний теплообменник				Газовый воздухонагреватель						Смесительная камера (экономайзер)	Фильтры				Монтажная рама с подсоединением воздуховодов сбоку				
	180		210 - 300		Низкая/Стандартная мощность		Средняя мощность		Высокая мощность			MERV 8		MERV 13		180 - 240		300		
	Па	дюйм вод. ст.	Па	дюйм вод. ст.	Па	дюйм вод. ст.	Па	дюйм вод. ст.	Па	дюйм вод. ст.		Па	дюйм вод. ст.	Па	дюйм вод. ст.	Па	дюйм вод. ст.	Па	дюйм вод. ст.	
6800	5	0.02	10	0.04	10	0.04	15	0.06	---	---	---	---	10	0.04	15	0.06	15	0.06	---	---
7200	5	0.02	10	0.04	10	0.04	15	0.06	---	---	---	---	10	0.04	15	0.06	17	0.07	---	---
7650	5	0.02	12	0.05	12	0.05	17	0.07	22	0.09	---	---	10	0.04	17	0.07	17	0.07	5	0.02
8050	5	0.02	12	0.05	12	0.05	20	0.08	25	0.10	---	---	10	0.04	17	0.07	20	0.08	7	0.03
8500	5	0.02	12	0.05	12	0.05	22	0.09	27	0.11	---	---	12	0.05	17	0.07	20	0.08	7	0.03
8900	5	0.02	15	0.06	15	0.06	25	0.10	30	0.12	---	---	12	0.05	17	0.07	22	0.09	10	0.04
9350	5	0.02	17	0.07	15	0.06	25	0.10	32	0.13	---	---	12	0.05	17	0.07	25	0.10	10	0.04
9750	7	0.03	17	0.07	15	0.06	27	0.11	35	0.14	---	---	12	0.05	20	0.08	27	0.11	12	0.05
10200	7	0.03	20	0.08	17	0.07	30	0.12	37	0.15	---	---	12	0.05	20	0.08	27	0.11	15	0.06
10600	7	0.03	20	0.08	17	0.07	30	0.12	40	0.16	2	0.01	12	0.05	20	0.08	30	0.12	17	0.07
11050	7	0.03	22	0.09	20	0.08	32	0.13	42	0.17	5	0.02	12	0.05	20	0.08	32	0.13	20	0.08
11450	10	0.04	25	0.10	20	0.08	35	0.14	45	0.18	7	0.03	12	0.05	20	0.08	35	0.14	20	0.08
11900	10	0.04	25	0.10	22	0.09	37	0.15	47	0.19	10	0.04	15	0.06	20	0.08	37	0.15	22	0.09
12300	10	0.04	27	0.11	22	0.09	40	0.16	50	0.20	12	0.05	15	0.06	22	0.09	40	0.16	25	0.10
12750	12	0.05	30	0.12	25	0.10	42	0.17	52	0.21	15	0.06	15	0.06	22	0.09	42	0.17	27	0.11
13600	12	0.05	32	0.13	27	0.11	47	0.19	60	0.24	22	0.09	15	0.06	22	0.09	47	0.19	32	0.13
14450	15	0.06	37	0.15	30	0.12	50	0.20	65	0.26	27	0.11	15	0.06	22	0.09	52	0.21	37	0.15
15300	17	0.07	40	0.16	32	0.13	57	0.23	72	0.29	35	0.14	17	0.07	25	0.10	60	0.24	42	0.17
16150	20	0.08	45	0.18	35	0.14	62	0.25	80	0.32	40	0.16	17	0.07	25	0.10	65	0.26	47	0.19
17000	20	0.08	50	0.20	40	0.16	67	0.27	87	0.35	47	0.19	17	0.07	27	0.11	72	0.29	52	0.21
17850	22	0.09	55	0.22	42	0.17	75	0.30	94	0.38	55	0.22	17	0.07	27	0.11	77	0.31	60	0.24
18700	27	0.11	60	0.24	45	0.18	77	0.31	99	0.40	62	0.25	20	0.08	27	0.11	85	0.34	67	0.27

## ТЕХНИЧЕСКИЕ ХАРАКТЕРИСТИКИ ВЕНТИЛЯТОРА

### РАБОЧИЕ ХАРАКТЕРИСТИКИ ВЫСОКОНАПОРНОГО ВЫТЯЖНОГО ВЕНТИЛЯТОРА

Статическое давление в рециркуляционном воздуховоде		Расход удаляемого воздуха	
Па	дюйм вод. ст.	м <sup>3</sup> /час	
0	0.00	12200	
12	0.05	11650	
25	0.10	10950	
37	0.15	10050	
50	0.20	9150	
62	0.25	8200	
75	0.30	7150	
87	0.35	6100	
100	0.40	4950	
112	0.45	3800	
125	0.50	2600	

### АЭРОДИНАМИЧЕСКОЕ СОПРОТИВЛЕНИЕ ПОТОЛОЧНОГО ДИФфуЗОРА

Расход воздуха м <sup>3</sup> /час	Выступающий диффузор												Диффузор, установленный заподлицо			
	RTD11-185						RTD11-275						FD11-185		FD11-275	
	Открыты 2 нижних отверстия		Открыты 1 боковое / 2 нижних отверстия		Открыты все боковые и нижние отверстия		Открыты 2 нижних отверстия		Открыты 1 боковое / 2 нижних отверстия		Открыты все боковые и нижние отверстия		Па	дюйм вод. ст.	Па	дюйм вод. ст.
8500	127	0.51	109	0.44	97	0.39	---	---	---	---	---	---	67	0.27	---	---
8850	139	0.56	119	0.48	104	0.42	---	---	---	---	---	---	75	0.30	---	---
9200	152	0.61	129	0.52	112	0.45	---	---	---	---	---	---	82	0.33	---	---
9500	164	0.66	139	0.56	119	0.48	---	---	---	---	---	---	90	0.36	---	---
9850	177	0.71	147	0.59	127	0.51	---	---	---	---	---	---	97	0.39	---	---
10200	189	0.76	157	0.63	137	0.55	90	0.36	77	0.31	67	0.27	104	0.42	72	0.29
10550	199	0.80	169	0.68	147	0.59	---	---	---	---	---	---	114	0.46	---	---
10850	214	0.86	179	0.72	157	0.63	---	---	---	---	---	---	124	0.50	---	---
11050	---	---	---	---	---	---	104	0.42	90	0.36	77	0.31	---	---	85	0.34
11200	229	0.92	191	0.77	167	0.67	---	---	---	---	---	---	134	0.54	---	---
11550	246	0.99	206	0.83	179	0.72	---	---	---	---	---	---	144	0.58	---	---
11900	256	1.03	216	0.87	189	0.76	122	0.49	102	0.41	90	0.36	154	0.62	99	0.40
12250	271	1.09	229	0.92	199	0.80	---	---	---	---	---	---	164	0.66	---	---
12550	286	1.15	241	0.97	209	0.84	---	---	---	---	---	---	174	0.70	---	---
12750	---	---	---	---	---	---	127	0.51	114	0.46	102	0.41	---	---	112	0.45
12900	298	1.20	254	1.02	219	0.88	---	---	---	---	---	---	184	0.74	---	---
13600	---	---	---	---	---	---	147	0.59	122	0.49	107	0.43	---	---	124	0.50
14450	---	---	---	---	---	---	172	0.69	144	0.58	124	0.50	---	---	142	0.57
15300	---	---	---	---	---	---	196	0.79	167	0.67	144	0.58	---	---	164	0.66
16150	---	---	---	---	---	---	221	0.89	186	0.75	162	0.65	---	---	184	0.74
17000	---	---	---	---	---	---	249	1.00	209	0.84	182	0.73	---	---	201	0.81
17850	---	---	---	---	---	---	274	1.10	229	0.92	199	0.80	---	---	221	0.89
18700	---	---	---	---	---	---	301	1.21	251	1.01	219	0.88	---	---	239	0.96

### ПАРАМЕТРЫ ВОЗДУШНОГО ПОТОКА ЧЕРЕЗ ПОТОЛОЧНЫЙ ДИФфуЗОРА

Типо-размер	Расход воздуха		Эффективная дальность <sup>1</sup>				Типо-размер	Расход воздуха		Эффективная дальность <sup>1</sup>			
	м <sup>3</sup> /час		RTD11-185, выступающий		FD11-185, заподлицо			м <sup>3</sup> /час		RTD11-185, выступающий		FD11-185, заподлицо	
	м	фут	м	фут	м	фут		м	фут	м	фут	м	фут
156 180	9500	12 - 15	39 - 49	9 - 11	28 - 37	210 240 300	12250	10 - 12	33 - 38	8 - 11	26 - 35		
	9850	13 - 16	42 - 51	9 - 12	29 - 38		12550	11 - 12	35 - 40	9 - 11	28 - 37		
	10200	13 - 16	44 - 54	12 - 15	40 - 50		12900	11 - 12	36 - 41	9 - 11	29 - 38		
	10550	14 - 17	45 - 55	13 - 16	42 - 51		13250	12 - 13	38 - 43	12 - 15	40 - 50		
	10850	14 - 17	46 - 55	13 - 16	43 - 52		13600	12 - 13	39 - 44	13 - 16	42 - 51		
	11200	14 - 17	47 - 56	14 - 17	45 - 56		13950	12 - 14	41 - 46	13 - 16	43 - 52		
						14250	13 - 15	43 - 49	13 - 16	44 - 54			
						14600	13 - 15	44 - 50	14 - 17	46 - 57			
						15000	14 - 17	47 - 55	15 - 18	48 - 59			

<sup>1</sup> Дальность воздушной струи – это расстояние от диффузора по горизонтали или по вертикали, на котором максимальная скорость воздушного потока составляет не менее 15 м/мин (50 фут/мин).  
Открыты четыре боковых воздуховыпускных отверстия.

## ЭЛЕКТРИЧЕСКИЕ ХАРАКТЕРИСТИКИ

		KGA180S4	KGA210S4	KGA240S4	KGA300S4								
<b><sup>1</sup>Напряжение питания (3 фазы + нейтраль, 50 Гц)</b>		<b>380/4230V</b>	<b>380/4230V</b>	<b>380/4230V</b>	<b>380/4230V</b>								
<b>Компрессор 1</b>	Ток при номинальной нагрузке, А	12.2	9.7	10.6	12.2								
	Ток при заторможенном роторе, А	101	64	74	101								
<b>Компрессор 2</b>	Ток при номинальной нагрузке, А	12.2	9.7	10.6	12.2								
	Ток при заторможенном роторе, А	101	64	74	101								
<b>Компрессор 3</b>	Ток при номинальной нагрузке, А	- - -	9.7	10.6	12.2								
	Ток при заторможенном роторе, А	- - -	64	74	101								
<b>Электродвигатели наружных вентиляторов</b>	Количество электродвигателей	2	3	4	4								
	Ток при полной нагрузке (суммарный), А	1.3 (2.6)	1.3 (3.9)	1.3 (5.2)	1.3 (5.2)								
	Ток при полной нагрузке (суммарный), А	1.3 (2.6)	1.3 (2.6)	1.3 (2.6)	1.3 (2.6)								
<b>Высоконапорный вытяжной вентилятор (2 шт.) мощность 0,25 кВт (0,33 л.с.)</b>	Ток при полной нагрузке, А	1.3 (2.6)	1.3 (2.6)	1.3 (2.6)	1.3 (2.6)								
<b>Электродвигатели вентиляторов внутреннего контура</b>	кВт	2.2	3.7	5.6	2.2	3.7	5.6	3.7	5.6	7.5	3.7	5.6	7.5
	Ток при полной нагрузке, А	5	7.8	11.8	5	7.8	11.8	7.8	11.8	15.2	7.8	11.8	15.2
<b><sup>1</sup> Номинальный ток устройства защиты от перегрузки, А</b>	Только агрегат	45	50	50	50	50	50	50	60	70	60	60	70
	С 2 электрическими воздушонагревателями мощностью 25 кВт (0,33 НР)	50	50	50	50	50	60	60	60	70	60	70	70
	Высоконапорный вытяжной вентилятор												
<b><sup>2</sup> Номинальный ток цепи, А</b>	Только агрегат	37	40	44	41	44	49	48	52	57	53	57	61
	С 2 электрическими воздушонагревателями мощностью 25 кВт (0,33 НР)	39	42	46	44	46	51	51	55	59	56	60	64
	Высоконапорный вытяжной вентилятор												

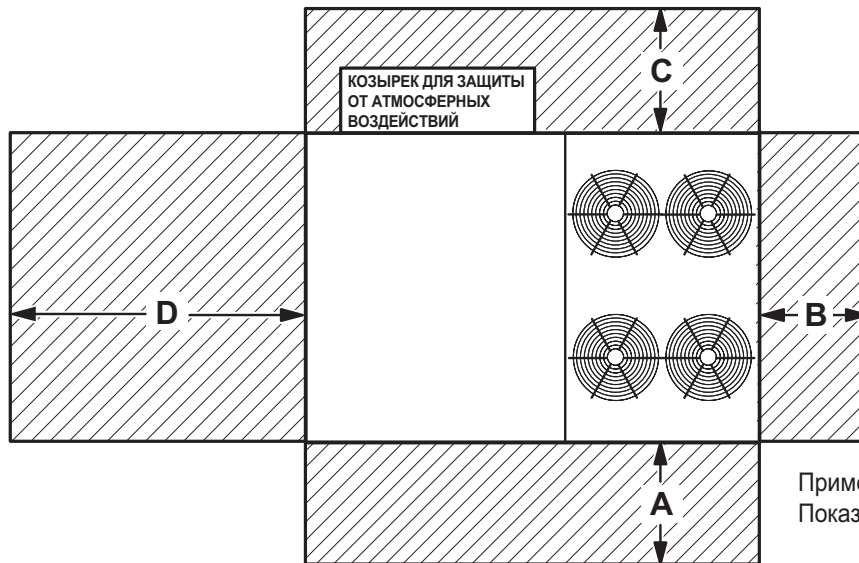
<sup>1</sup> Допустимое отклонение напряжения от номинального значения составляет +/-10 %.

<sup>2</sup> Автоматический выключатель или предохранитель, применяемый в системах отопления, кондиционирования и охлаждения.

<sup>3</sup> Используется для выбора параметров кабелей, предохранителей и выключателей в соответствии с требованиями действующих нормативных документов.

## РАЗМЕРЫ СВОБОДНОГО ПРОСТРАНСТВА ВОКРУГ АГРЕГАТА, мм (дюймы)

### Агрегат с экономайзером



Размеры свободного пространства вокруг агрегата <sup>1</sup>	A		B		C		D		Сверху
	мм	дюйм	мм	дюйм	мм	дюйм	мм	дюйм	
Проходы для техобслуживания	1524	60	914	36	914	36	1676	66	Отсутствие препятствий
Минимальное свободное пространство для нормальной работы газового воздухонагревателя	914	36	25	1	25	1	25	1	
Минимальное свободное пространство для нормальной работы агрегата	1143	45	914	36	914	36	1041	41	

ПРИМЕЧАНИЕ. Если агрегат устанавливается на возвышении, то основание агрегата должно опираться на фундамент по всему периметру.

<sup>1</sup> Проходы для техобслуживания – свободное пространство, обеспечивающее удобный доступ к агрегату для монтажа / демонтажа заменяемых компонентов.

Мин. пространство для газового воздухонагревателя – минимально допустимое свободное пространство, необходимое для нормальной работы газового воздухонагревателя.

Минимальное свободное пространство – минимально допустимое свободное пространство, необходимое для нормальной работы агрегата.

## ДОПОЛНИТЕЛЬНЫЕ СИСТЕМЫ РЕГУЛИРОВАНИЯ ТЕМПЕРАТУРЫ, УСТАНОВЛИВАЕМЫЕ НА МЕСТЕ ЭКСПЛУАТАЦИИ

### ТЕРМОСТАТ С СЕНСОРНЫМ ДИСПЛЕЕМ ДЛЯ ПРОМЫШЛЕННЫХ СИСТЕМ



Интуитивно понятный интерфейс с сенсорным дисплеем – Двухступенчатое регулирование производительности в режимах обогрева / охлаждения, система только с режимом охлаждения или тепловой насос – Четыре временных интервала для каждого дня недели – Выход для управления экономайзером – Соответствие требованиям стандартов Title 24 и ENERGY STAR® - Дисплей с подсветкой – Автоматическое переключение режимов

C0STAT02AE1L  
(14W81)

#### Датчики для термостата с сенсорным дисплеем

<sup>1</sup> Дистанционный нерегулируемый настенный датчик температуры (20 кОм).....	C0SNZN01AE2- (47W36)
<sup>1</sup> Дистанционный нерегулируемый настенный датчик средней температуры (10 кОм).....	C0SNZN73AE1- (47W37)
<sup>1</sup> Дистанционный нерегулируемый канальный датчик температуры.....	C0SNDC00AE1- (19L22)
Датчик температуры наружного воздуха.....	C0SNSR03AE1- (X4148)

#### Дополнительные принадлежности для термостата с сенсорным дисплеем

Запираемая крышка (прозрачная).....	COMISC15AE1- (39P21)
-------------------------------------	-------------------------

<sup>1</sup> Дистанционные датчики для C0STAT02AE1L можно применять в следующих комбинациях: (1) C0SNZN01AE1-; (2) C0SNZN73AE1-; (2) C0SNZN01AE1- и (1) C0SNZN73AE1-; (4) C0SNZN01AE1-; (3) C0SNZN01AE1- и (2) C0SNZN73AE1-.

### ЦИФРОВЫЕ НЕПРОГРАММИРУЕМЫЕ ТЕРМОСТАТЫ



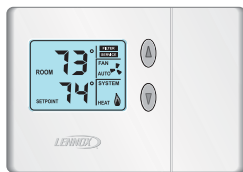
Интуитивно понятный интерфейс – Автоматическое переключение режимов – Простое регулирование температуры в режимах охлаждения и обогрева

Системы обогрева / охлаждения с двухступенчатым регулированием производительности

C0STAT10AE1L  
(13K98)

#### Датчик для цифровых непрограммируемых термостатов

Дистанционный настенный датчик температуры .....	C0SNZN00AE1- (26K57)
--	-------------------------



Интуитивно понятный интерфейс – Автоматическое переключение режимов – Дисплей с подсветкой - Простое регулирование температуры в режимах охлаждения и обогрева

Системы обогрева / охлаждения с одноступенчатым регулированием производительности ...

C0STAT12AE1L  
(51M32)

#### Датчик для цифровых непрограммируемых термостатов

Датчик температуры наружного воздуха.....	C0SNSR04AE1- (X2658)
---	-------------------------

#### Дополнительные принадлежности для цифровых непрограммируемых термостатов

Рамка для крепления к стене.....	COMISC17AE1- (X2659)
----------------------------------	-------------------------

### АКУСТИЧЕСКИЕ ХАРАКТЕРИСТИКИ (СНАРУЖИ ПОМЕЩЕНИЯ)

Ед. изм. Модель	Уровень звуковой мощности (дБА) (опорн. 10 <sup>-12</sup> Вт) в октавных полосах частот (Гц)							<sup>1</sup> Уровень звука, дБ
	125	250	500	1000	2000	4000	8000	
180, 210	71	78	81	81	76	71	63	86
240, 300	80	83	87	88	84	80	71	93

Примечание. Данные по звуковой мощности в октавных полосах частот приведены без корректировки.

<sup>1</sup> Уровень звука рассчитан в соответствии с требованиями стандарта AHRI 370-2001.

## МАССА АГРЕГАТОВ И КОМПОНЕНТОВ

Модель	Масса нетто		Транспортировочная масса	
	кг	фунт	кг	фунт
180 Базовый модуль	841	1855	932	2055
180 Максимальная комплектация	989	2180	1080	2380
210 Базовый модуль	907	2000	998	2200
210 Максимальная комплектация	1055	2325	1145	2525
240 Базовый модуль	1030	2270	1120	2470
240 Максимальная комплектация	1177	2595	1268	2795
300 Базовый модуль	1030	2270	1120	2470
300 Максимальная комплектация	1177	2595	1268	2795

## ДОПОЛНИТЕЛЬНЫЕ ПРИНАДЛЕЖНОСТИ

Описание	Транспортировочная масса	
	кг	фунт
<b>ПОТОЛОЧНЫЕ ДИФФУЗОРЫ</b>		
<b>Выступающий</b>		
	RTD11-185	178 / 392
	RTD11-275	183 / 403
<b>Устанавливаемый заподлицо с подвесным потолком</b>		
	FD11-185	131 / 289
	FD11-275	165 / 363
<b>Переходники</b>		
	LASRT18	36 / 80
	LASRT21/24	34 / 75
<b>ЭКОНОМАЙЗЕР / КЛАПАНЫ НАРУЖНОГО ВОЗДУХА / ВЫТЯЖНОЙ ВЕНТИЛЯТОР</b>		
<b>Смесительная камера (экономайзер)</b>		
Воздушные клапаны экономайзера	K1ECON20C-1	39 / 86
Предохранительные клапаны (подсоединение воздухопроводов снизу)	C1DAMP50C	14 / 30
Предохранительные клапаны (подсоединение воздухопроводов сбоку)	LAGEDH18/24	9 / 20
<b>Клапаны наружного воздуха</b>		
Секция клапана наружного воздуха (подсоединение воздухопроводов снизу) - Автоматический	E1DAMP20C-1	24 / 52
Секция клапана наружного воздуха (подсоединение воздухопроводов снизу) - Ручной	C1DAMP10C-1	22 / 49
Козырек клапана наружного воздуха (подсоединение воздухопроводов снизу)		29 / 65
<b>Высоконапорный вытяжной вентилятор</b>		28 / 62
<b>МАССА ГАЗОВОГО ВОЗДУХОНАГРЕВАТЕЛЯ (НЕТТО)</b>		
	Средняя мощность	8 / 18
	Высокая мощность	29 / 64
<b>МОНТАЖНЫЕ РАМЫ – РАМА С ЗАЖИМАМИ</b>		
<b>Подсоединение воздухопроводов снизу</b>		
Высота 203 мм	C1CURB40CD1	60 / 132
Высота 356 мм	LARMF18/30S-14	74 / 164
Высота 457 мм	LARMF18/30S-18	85 / 187
Высота 610 мм	LARMF18/30S-24	101 / 222
<b>Подсоединение воздухопроводов сбоку</b>		
Высота 660 мм	LARMFH18/24S-26	152 / 335
Высота 940 мм	LARMFH18/24S-37	202 / 445
Высота 762 мм	LARMFH30/36S-30	207 / 456
Высота 1041 мм	LARMFH30/36S-41	218 / 480
<b>МОНТАЖНЫЕ РАМЫ – СТАНДАРТНАЯ РАМА</b>		
<b>Подсоединение воздухопроводов снизу</b>		
Высота 356 мм	LARMF18/36-14	73 / 160
Высота 610 мм	LARMF18/36-24	100 / 220
<b>Подсоединение воздухопроводов сбоку</b>		
Высота 660 мм	LARMFH18/24-26	191 / 420
Высота 940 мм	LARMFH18/24-37	263 / 580
Высота 762 мм	LARMFH30/36-30	202 / 445
Высота 1041 мм	LARMFH30/36-41	329 / 725
<b>УПАКОВКА</b>		
Упаковка LTL (для транспортирования в грузовике)		141 / 310

РАСПРЕДЕЛЕНИЕ МАССЫ АГРЕГАТА ПО ОПОРНОЙ ПОВЕРХНОСТИ

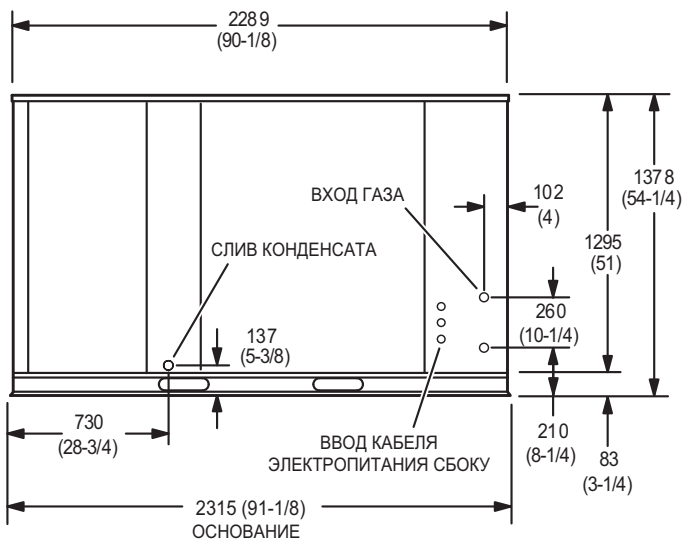
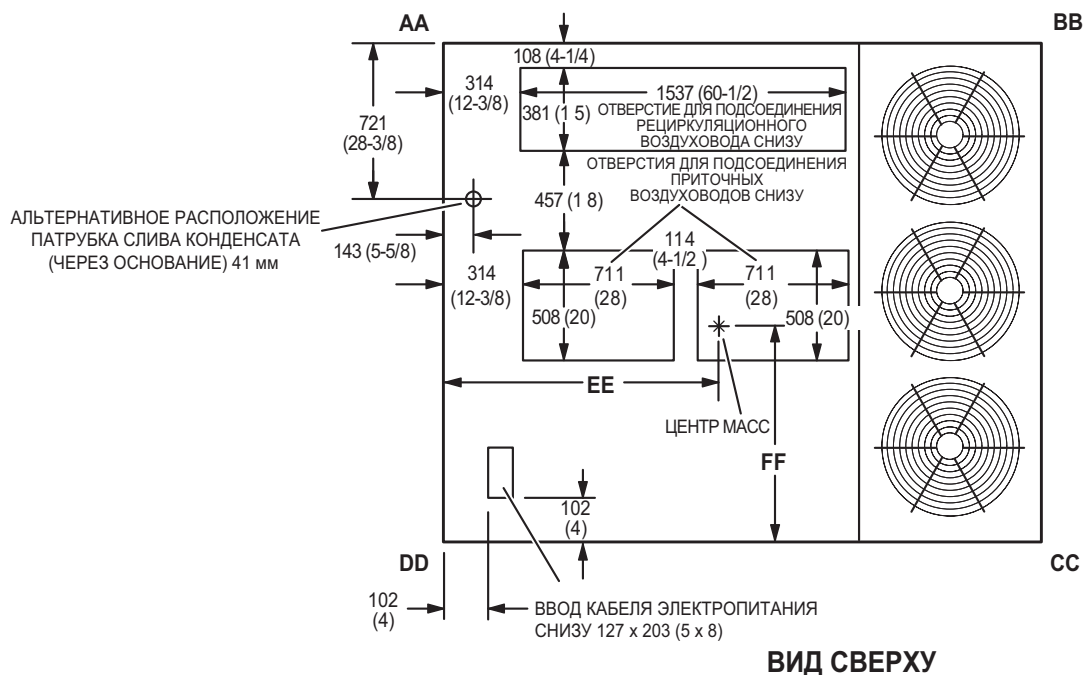
ЦЕНТР МАСС

Типоразмер	AA		BB		CC		DD		EE		FF	
	кг	фунт	кг	фунт	кг	фунт	кг	фунт	мм	дюйм	мм	дюйм
KGA180 базовый модуль	201	427	183	387	234	495	258	546	1302	51-1/4	1016	40
KGA180 макс. компл.	259	550	220	467	252	534	297	629	1257	49-1/2	1080	42-1/2
KGA210 базовый модуль	214	454	192	408	254	539	283	600	1295	51	997	39-1/4
KGA210 макс. компл.	273	578	230	487	272	576	323	684	1251	49-1/4	1060	41-3/4

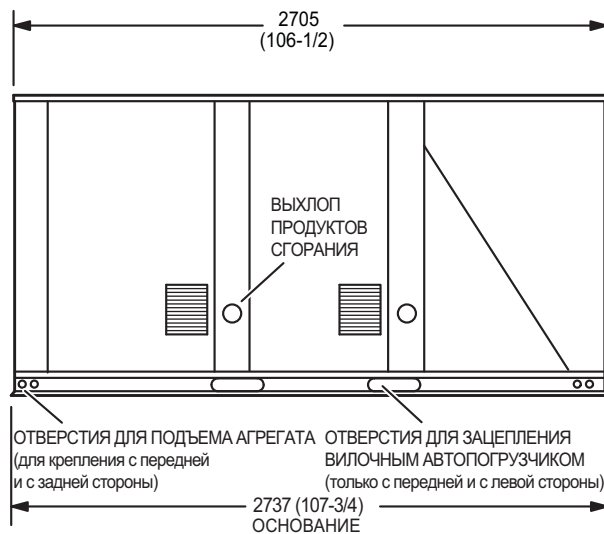
Базовый модуль – Агрегат без ВНУТРЕННИХ ДОПОЛНИТЕЛЬНЫХ ПРИНАДЛЕЖНОСТЕЙ.

Максимальная комплектация – Базовый модуль с УСТАНОВЛЕННЫМИ ВНУТРЕННИМИ ДОПОЛНИТЕЛЬНЫМИ ПРИНАДЛЕЖНОСТЯМИ (экономайзер, стандартные (низконапорные) вытяжные вентиляторы, устройства и т. п.).

Агрегат не оснащен внешними дополнительными принадлежностями или высоконапорными вытяжными вентиляторами.



**ВИД С ТОРЦЕВОЙ СТОРОНЫ**



**ВИД СБОКУ**

РАСПРЕДЕЛЕНИЕ МАССЫ АГРЕГАТА ПО ОПОРНОЙ ПОВЕРХНОСТИ

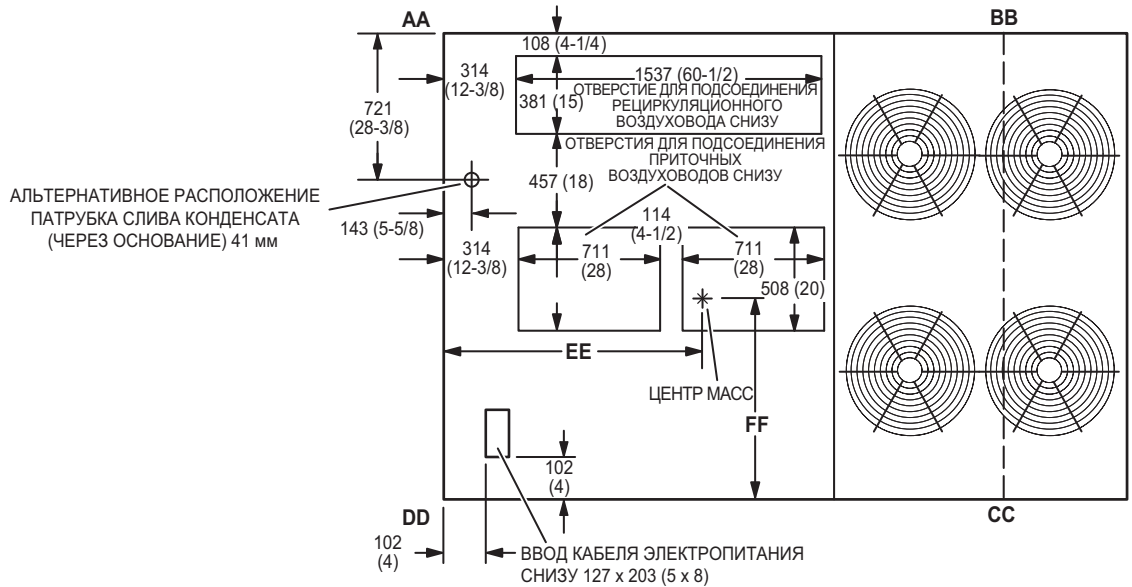
ЦЕНТР МАСС

Типоразмер	AA		BB		CC		DD		EE		FF	
	фунт	кг	фунт	кг	фунт	кг	фунт	кг	дюйм	мм	дюйм	мм
KGA240 базовый модуль	462	218	472	223	676	319	660	312	54-1/2	1384	37-1/2	953
KGA240 макс. компл.	577	272	548	259	716	338	754	356	52-1/2	1334	39-1/2	1003
KGA300 базовая компл.	462	218	472	223	676	319	660	312	54-1/2	1384	37-1/2	953
KGA300 макс. компл.	577	272	548	259	716	338	754	356	52-1/2	1334	39-1/2	1003

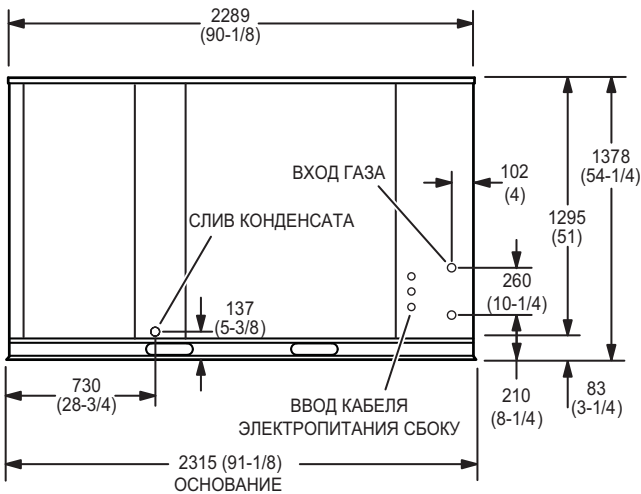
Базовый модуль – Агрегат без ВНУТРЕННИХ ДОПОЛНИТЕЛЬНЫХ ПРИНАДЛЕЖНОСТЕЙ.

Максимальная комплектация – Базовый модуль с УСТАНОВЛЕННЫМИ ВНУТРЕННИМИ ДОПОЛНИТЕЛЬНЫМИ ПРИНАДЛЕЖНОСТЯМИ

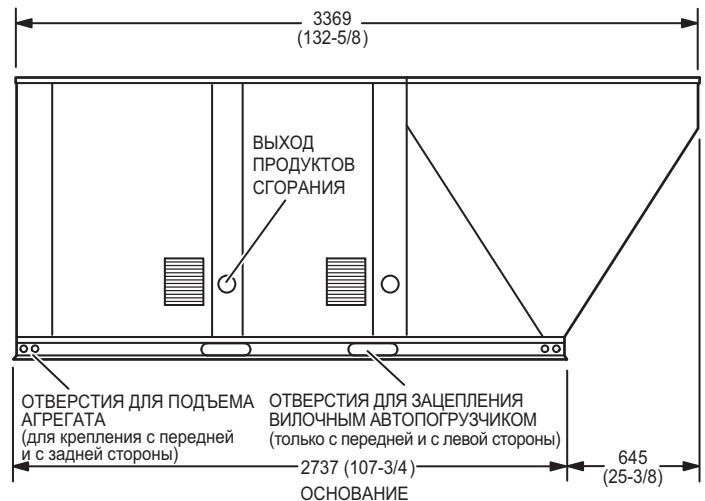
(экономайзер, стандартные (низконапорные) вытяжные вентиляторы, устройства и т. п.). Агрегат не оснащен внешними дополнительными принадлежностями или высоконапорными вытяжными вентиляторами.



ВИД СВЕРХУ



ВИД С ТОРЦЕВОЙ СТОРОНЫ



ВИД СБОКУ

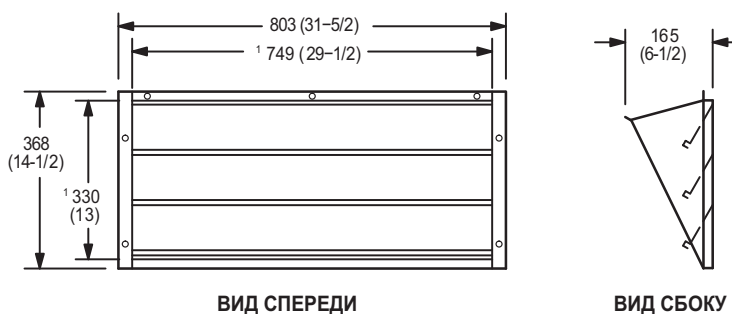


**ЗАЩИТНЫЙ КОЗЫРЕК (ДОПОЛНИТЕЛЬНАЯ ПРИНАДЛЕЖНОСТЬ)  
ДЛЯ ИСПОЛЬЗОВАНИЯ СО СТАНДАРТНЫМИ ВЫТЯЖНЫМИ ВЕНТИЛЯТОРАМИ**



**ПРЕДОХРАНИТЕЛЬНЫЕ КЛАПАНЫ ДЛЯ ГОРИЗОНТАЛЬНЫХ ВОЗДУХОВОДОВ**

Устанавливается на месте эксплуатации в горизонтальном воздуховоде  
рециркуляционного воздуха вблизи агрегата.

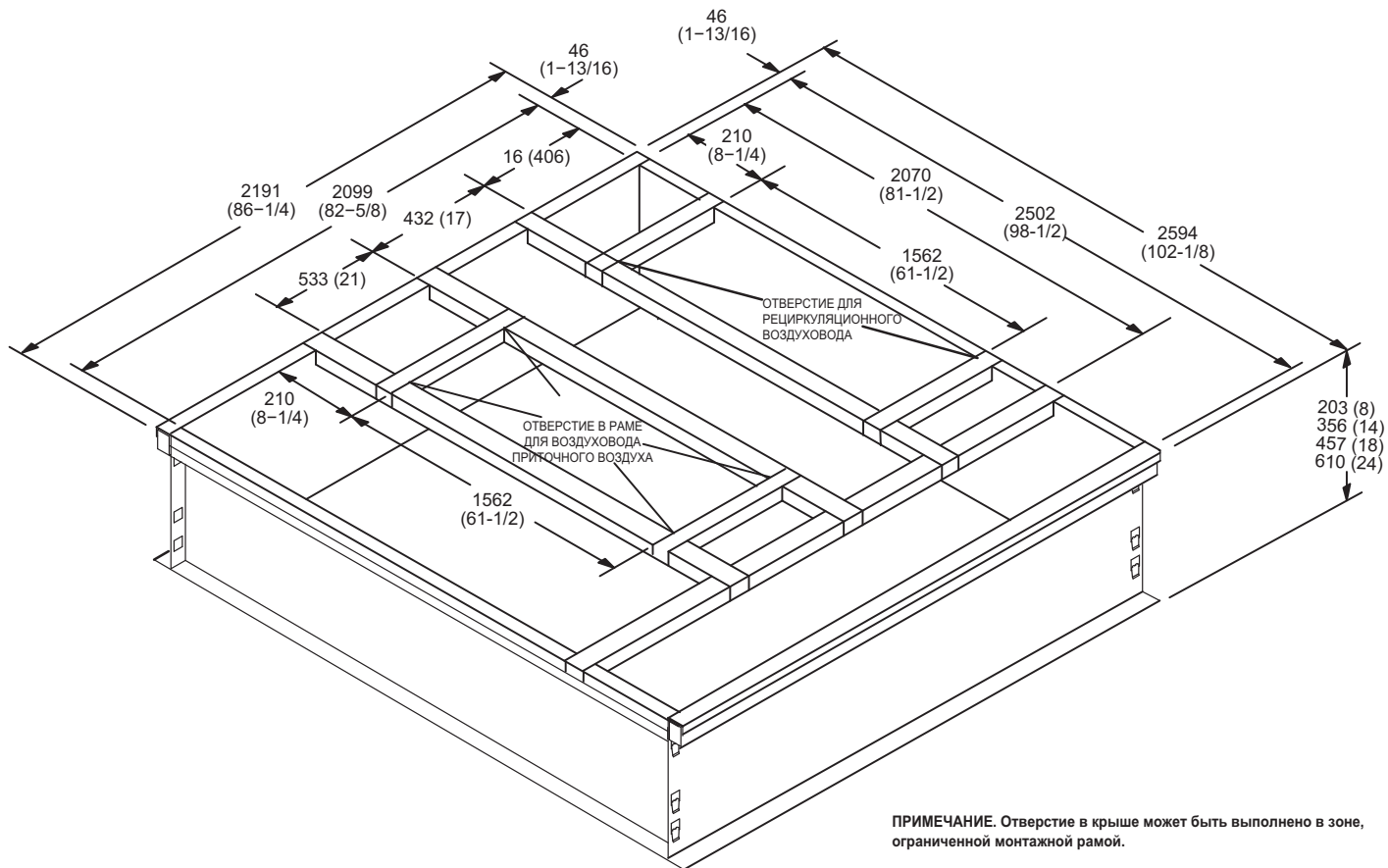


ПРИМЕЧАНИЕ. По каждому заказу поставляются два устройства.

<sup>1</sup> ПРИМЕЧАНИЕ. Размер сечения воздуховода рециркуляционного воздуха.

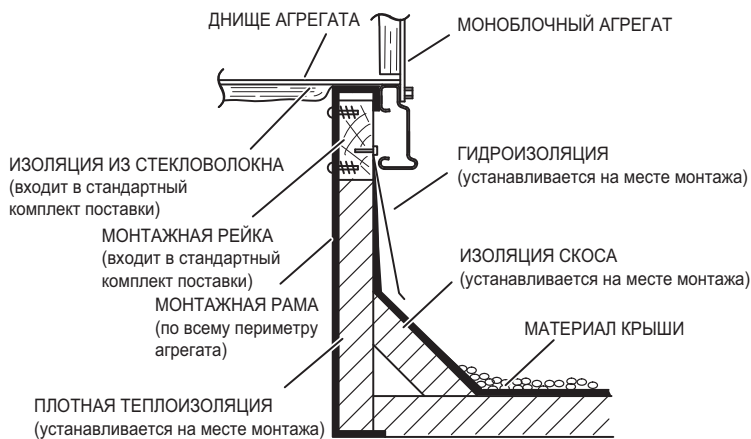
## РАЗМЕРЫ ДОПОЛНИТЕЛЬНЫХ ПРИНАДЛЕЖНОСТЕЙ, ММ (ДЮЙМЫ)

### РАМА С ЗАЖИМАМИ - ОТВЕРСТИЯ ДЛЯ ДВУХ ВОЗДУХОВОДОВ

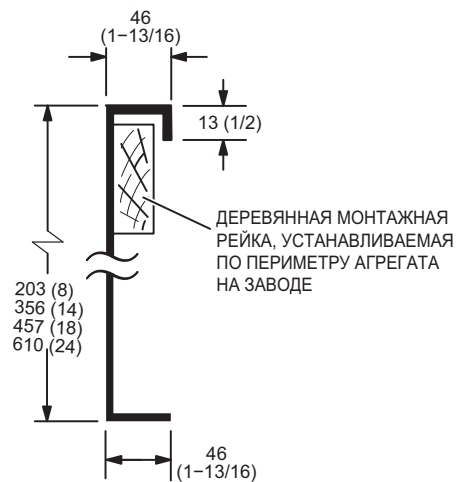


ПРИМЕЧАНИЕ. Отверстие в крыше может быть выполнено в зоне, ограниченной монтажной рамой.

### ИЗОЛЯЦИЯ МОНТАЖНОЙ РАМЫ

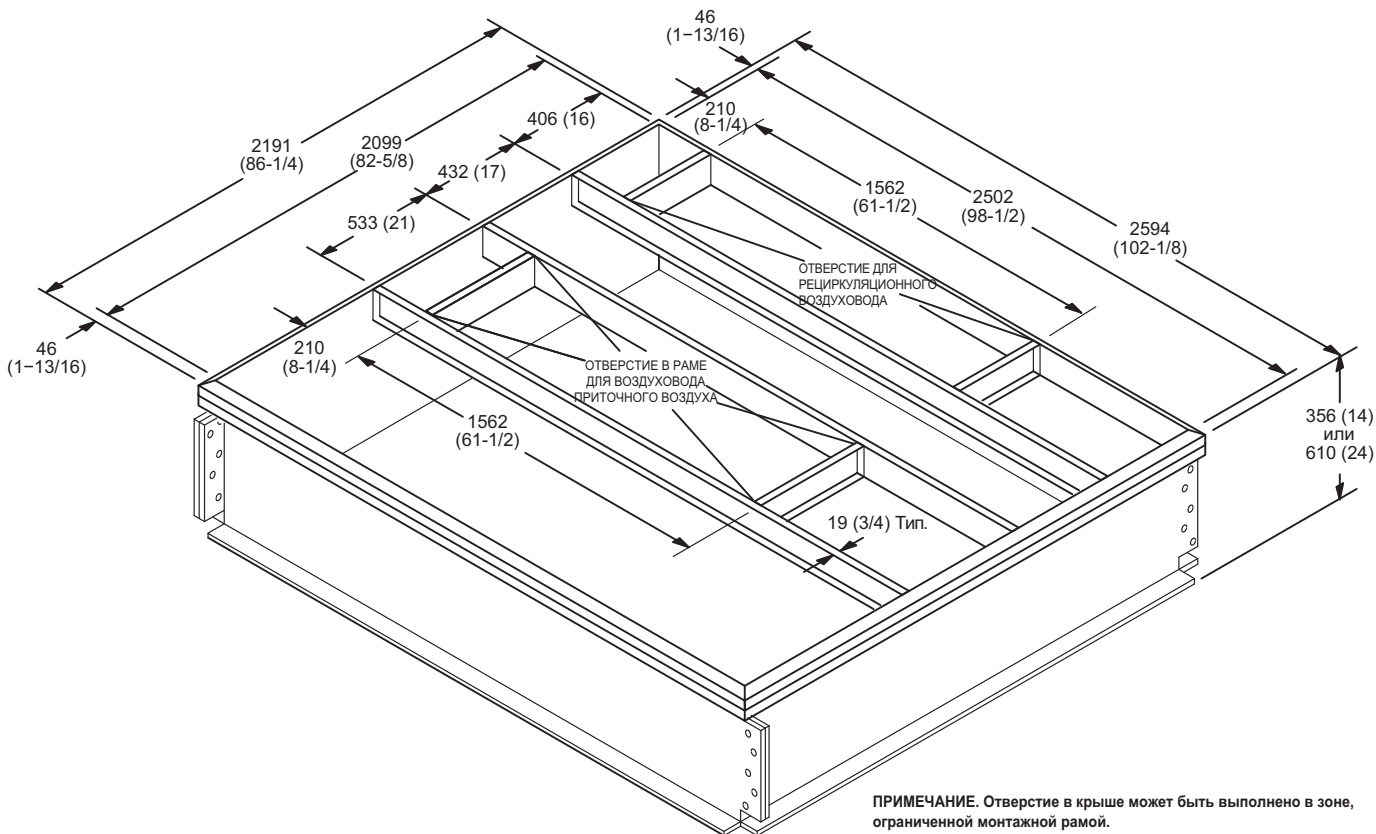


### ФРАГМЕНТ МОНТАЖНОЙ РАМЫ

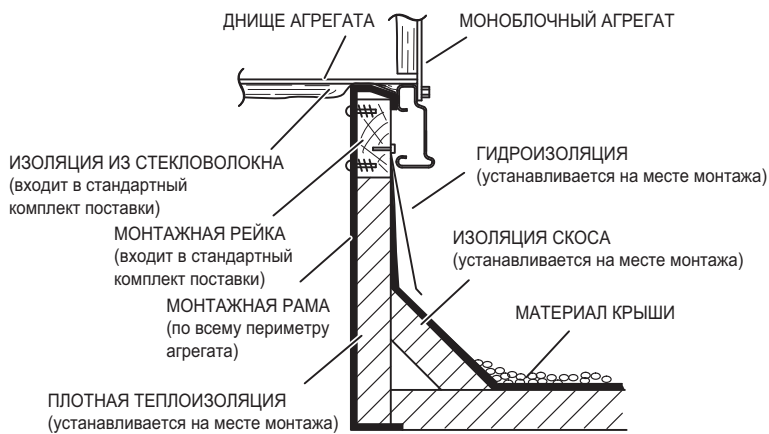


# РАЗМЕРЫ ДОПОЛНИТЕЛЬНЫХ ПРИНАДЛЕЖНОСТЕЙ, ММ (ДЮЙМЫ)

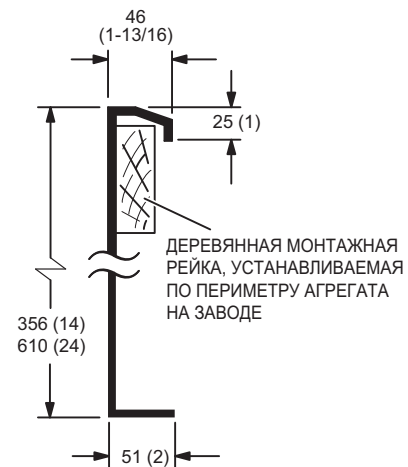
## СТАНДАРТНЫЕ МОНТАЖНЫЕ РАМЫ - ОТВЕРСТИЯ ДЛЯ ДВУХ ВОЗДУХОВОДОВ



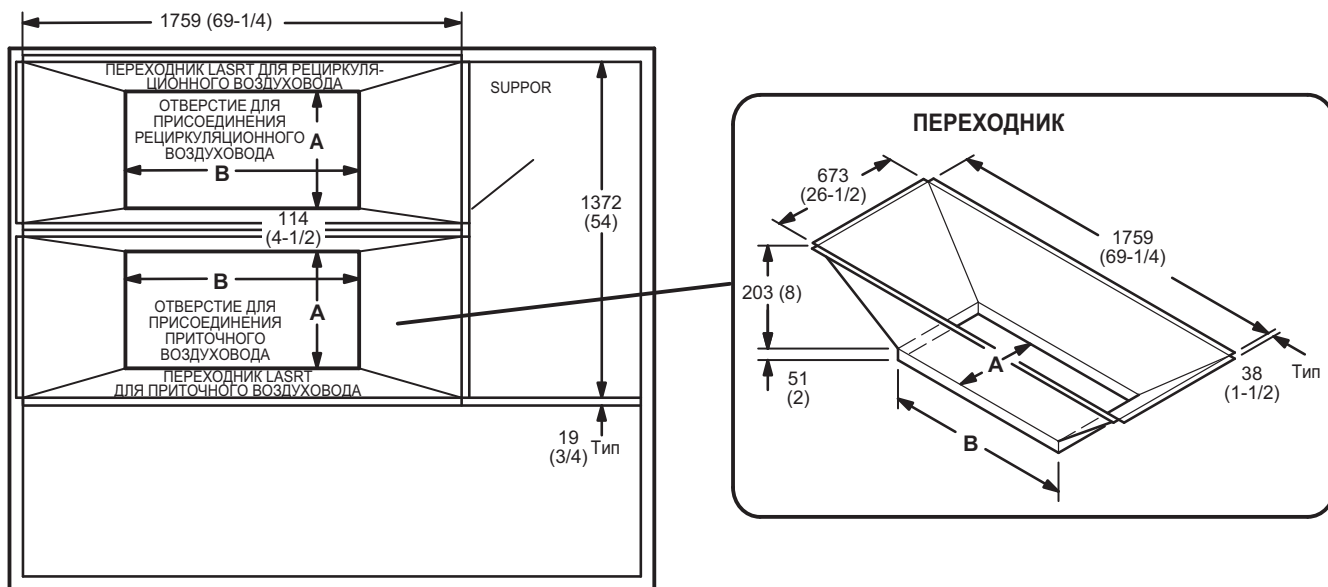
### ИЗОЛЯЦИЯ МОНТАЖНОЙ РАМЫ



### ФРАГМЕНТ МОНТАЖНОЙ РАМЫ



МОНТАЖНЫЕ РАМЫ С ПЕРЕХОДНИКАМИ ДЛЯ ПРИСОЕДИНЕНИЯ ПРИТОЧНОГО И РЕЦИРКУЛЯРНОГО ПОТОЛОЧНЫХ ДИФФУЗОРОВ

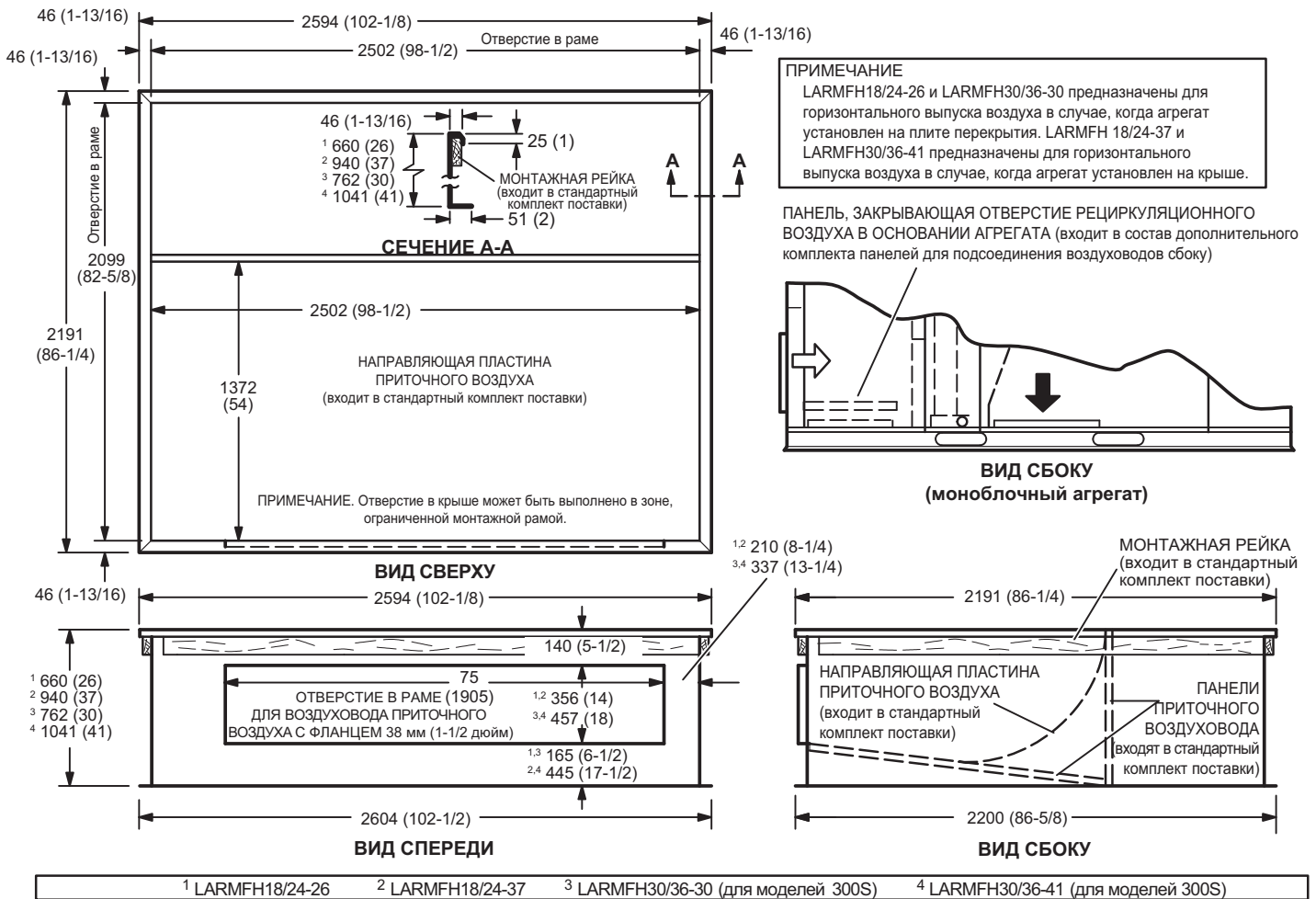


ВИД СВЕРХУ

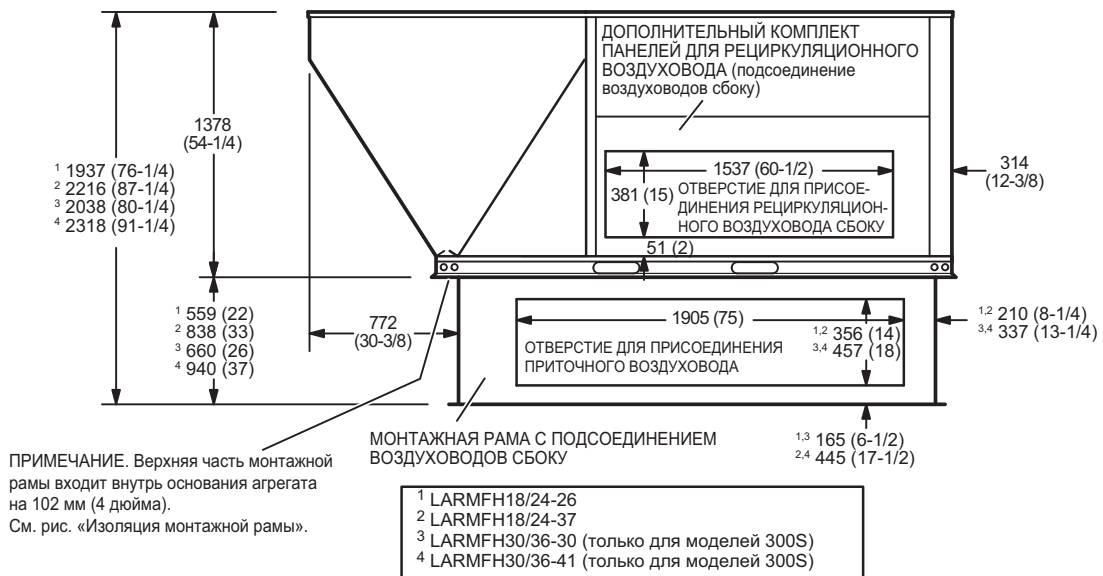
## РАЗМЕРЫ ДОПОЛНИТЕЛЬНЫХ ПРИНАДЛЕЖНОСТЕЙ, ММ (ДУЙМЫ)

### МОНТАЖНАЯ РАМА С ПОДСОЕДИНЕНИЕМ ВОЗДУХОВОДОВ СБОКУ –

Необходимо установить соответствующий дополнительный комплект панелей



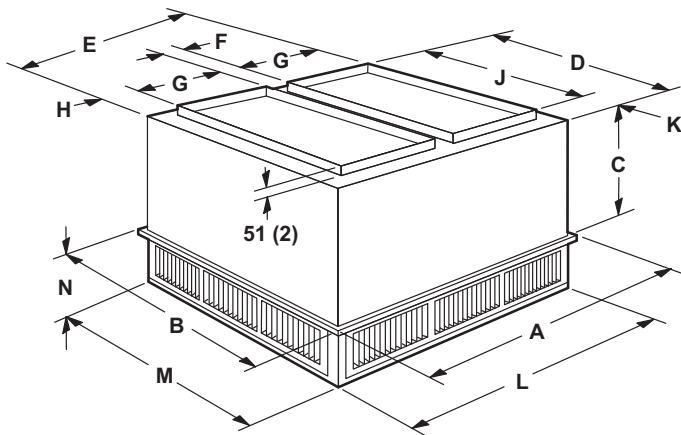
### ОТВЕРСТИЯ ДЛЯ ПОДСОЕДИНЕНИЯ ПРИТОЧНОГО И РЕЦИРКУЛЯЦИОННОГО ВОЗДУХОВОДОВ (МОНТАЖНАЯ РАМА ДЛЯ ПОДСОЕДИНЕНИЯ ВОЗДУХОВОДОВ СБОКУ)



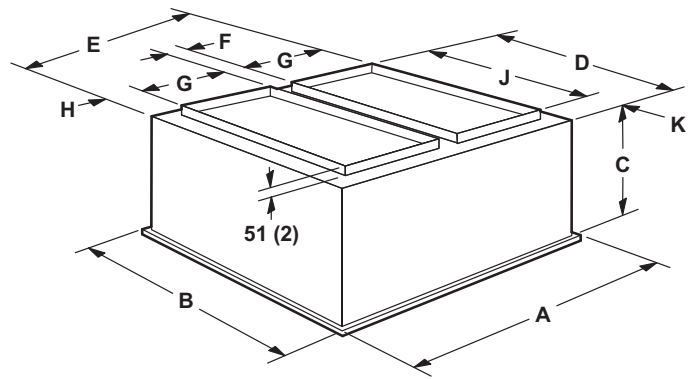
## РАЗМЕРЫ ДОПОЛНИТЕЛЬНЫХ ПРИНАДЛЕЖНОСТЕЙ, ММ (ДЮЙМЫ)

### ПОТОЛОЧНЫЕ ДИФФУЗОРЫ ПРИТОЧНОГО И РЕЦИРКУЛЯЦИОННОГО ВОЗДУХА

#### ВЫСТУПАЮЩИЙ ПОТОЛОЧНЫЙ ДИФФУЗОР



#### ДИФФУЗОР, УСТАНОВЛИВАЕМЫЙ ЗАПОДЛИЦО С ПОДВЕСНЫМ ПОТОЛКОМ



Модель		RTD11-185	RTD11-275
A	мм	1210	1514
	дюйм	47-5/8	59-5/8
B	мм	1210	1514
	дюйм	47-5/8	59-5/8
C	мм	625	778
	дюйм	24-5/8	30-5/8
D	мм	1156	1461
	дюйм	45-1/2	57-1/2
E	мм	1156	1461
	дюйм	45-1/2	57-1/2
F	мм	114	114
	дюйм	4-1/2	4-1/2
G	мм	457	610
	дюйм	18	24
H	мм	64	64
	дюйм	2-1/2	2-1/2
J	мм	914	1219
	дюйм	36	48
K	мм	121	121
	дюйм	4-3/4	4-3/4
L	мм	1156	1461
	дюйм	45-1/2	57-1/2
M	мм	1156	1461
	дюйм	45-1/2	57-1/2
N	мм	257	283
	дюйм	10-1/8	11-1/8
Размеры воздуховода	мм	457 x 914	610 x 1219
	дюйм	18 x 36	24 x 48

Модель		FD11-185	FD11-275
A	мм	1210	1514
	дюйм	47-5/8	59-5/8
B	мм	1210	1514
	дюйм	47-5/8	59-5/8
C	мм	743	895
	дюйм	29-1/4	35-1/4
D	мм	1143	1148
	дюйм	45	57
	дюйм	45	57
E	мм	1143	1448
	дюйм	45	57
F	мм	114	114
	дюйм	4-1/2	4-1/2
G	мм	457	610
	дюйм	18	24
H	мм	57	57
	дюйм	2-1/4	2-1/4
J	мм	914	1219
	дюйм	36	48
K	мм	114	114
	дюйм	4-1/2	4-1/2
Размеры воздуховода	мм	457 x 914	610 x 1219
	дюйм	18 x 36	24 x 48

## ДОПОЛНИТЕЛЬНО

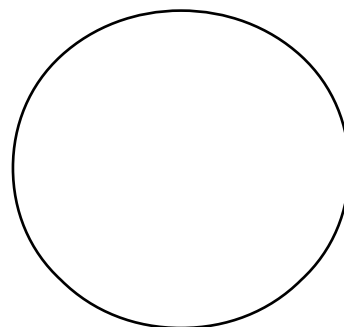
### СВЕДЕНИЯ О ПРОДАВЦЕ

Продавец (наименование организации): \_\_\_\_\_

Дата продажи: \_\_\_\_\_

Подпись продавца: \_\_\_\_\_

Печать продавца:



### ОБОРУДОВАНИЕ

Наименование модели: \_\_\_\_\_

Серийный номер (S/N): \_\_\_\_\_



Импортер: ООО Полный Комфорт  
350004, г. Краснодар, ул. Калинина, 83.  
+7 (861) 277-33-44  
info@fullcom.ru

#### ПРИМЕЧАНИЕ.

В связи с постоянным совершенствованием конструкции технические характеристики и размеры агрегатов LENNOX могут быть изменены без предварительного уведомления.

Ненадлежащий монтаж, настройка, изменение конструкции, ремонт и техническое обслуживание могут привести к повреждению агрегата или травме обслуживающего персонала.

Монтаж и техническое обслуживание должны выполняться квалифицированными специалистами и специализированными предприятиями.