

МОНОБЛОЧНЫЙ КРЫШНЫЙ КОНДИЦИОНЕР С ГАЗОВЫМ НАГРЕВОМ

KG
Крышные кондиционеры Landmark®
50 HZ

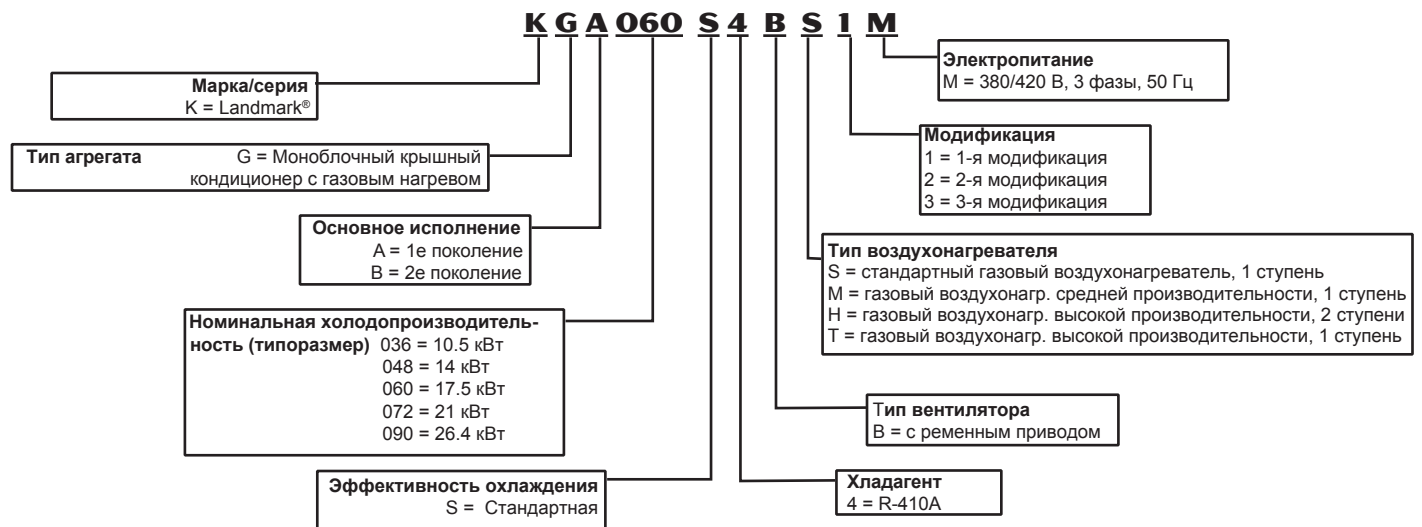
ТЕХНИЧЕСКОЕ ОПИСАНИЕ

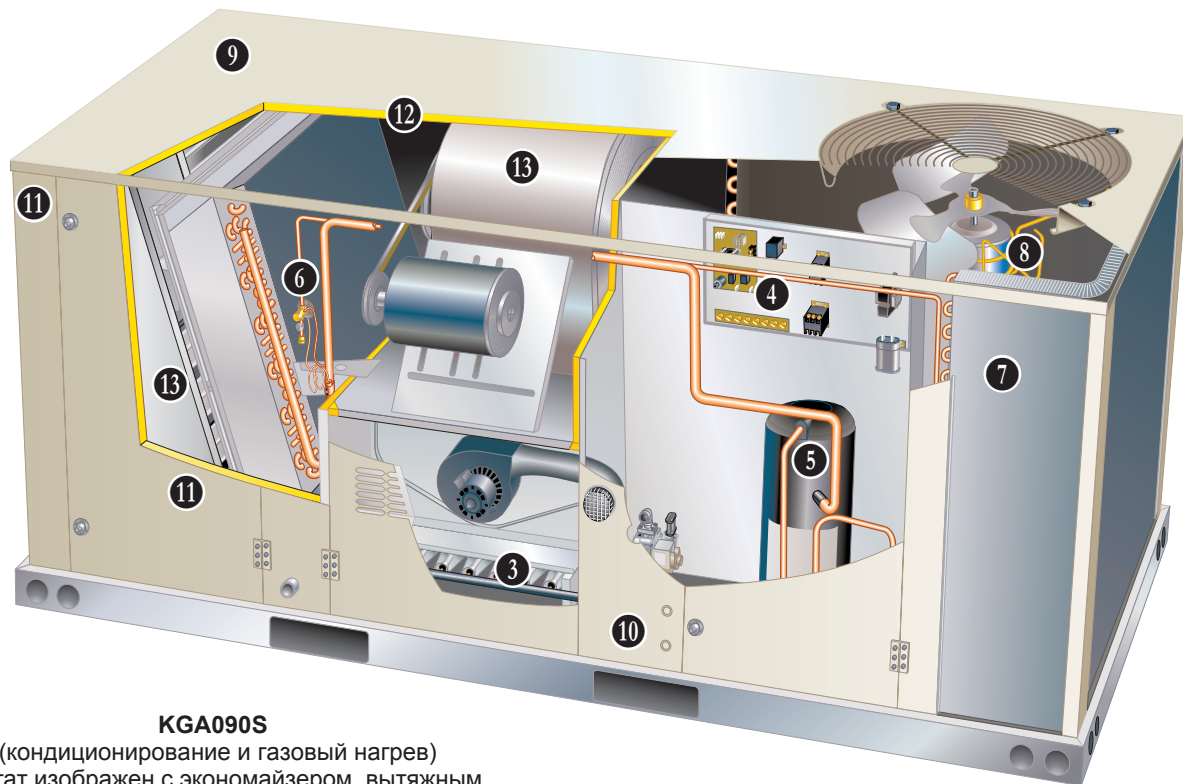
Документ No. 490120
Ноябрь 2010



От 10.5 до 26.4 кВт (от 3 до 7.5 тонн охлаждения)
Холодопроизводительность – от 9.5 до 23.7 кВт (от 32 400 до 81 000 БТЕ/ч)
Полная мощность при нагреве – от 16.7 до 38.7 кВт (57 000 до 132 000 БТЕ/ч)

СТРУКТУРА УСЛОВНОГО ОБОЗНАЧЕНИЯ





KGA090S

(кондиционирование и газовый нагрев)

Агрегат изображен с экономайзером, вытяжным вентилятором и панелями доступа на петлях

Крышные кондиционеры Landmark® компании Lennox – это новое поколение надежных и эффективных крышных кондиционеров с длительным сроком службы, обеспечивающих комфортный микроклимат в обслуживаемых помещениях при минимальном воздействии на окружающую среду. Особенности крышных кондиционеров Landmark:

- **Хладагент R-410A** – экологически безопасен.
- **Спиральные компрессоры** – агрегаты всех моделей оснащены односкоростными спиральными компрессорами.
- **Реле высокого давления** – надежная защита компрессоров.
- **Изолированный компрессорный отсек** – контроль рабочих параметров при нормальной работе компрессора, без прерывания потока обрабатываемого воздуха.
- **Ременной привод двигателя вентилятора** - ременной привод двигателя вентилятора для наилучшей производительности.
- **Независимый монтаж электродвигателя** – удобный доступ для проведения технического обслуживания, снимать верхнюю панель не требуется.
- **Подсоединение воздухопроводов снизу** – в качестве дополнительной принадлежности поставляется монтажная рама с подсоединением воздухопроводов сбоку.
- **По два паза для вилочного погрузчика с трех сторон агрегата** – простота погрузки, разгрузки и транспортирования практически под любым углом.
- **Съемный нержавеющий поддон для сбора конденсата** – гибкость применения, долговечность и удобство технического обслуживания.
- **Терморегулирующие вентили** – обеспечение максимальной холодопроизводительности во всем рабочем диапазоне.

Содержание

Структура условного обозначения	1
Отличительные особенности и преимущества.	2
Дополнительное оборудование и принадлежности	8
Технические характеристики.	11
Технические характеристики – газовый воздухонагреватель.	13
Влияние высоты над уровнем моря.	13
Номинальные характеристики.	14
Технические характеристики вентилятора	16
Электрические характеристики	28
Размеры свободного пространства вокруг агрегата	29
Дополнительные системы регулирования температур.	30
Акустические характеристики (снаружи помещения)	30
Масса агрегатов и компонентов	31
Размеры.	32
Масса агрегатов и компонентов	33

РАБОЧИЕ ХАРАКТЕРИСТИКИ / КАЧЕСТВО

Все компоненты подсоединены к системе заземления в соответствии с требованиями стандартов по безопасности при техническом обслуживании, предъявляемыми Лабораторией по технике безопасности (UL) и Международной электротехнической комиссией (МЭК).

Холодопроизводительность измерена при условиях, регламентированных стандартом AHRI 340/360-2007 (Институт кондиционирования воздуха, отопления и охлаждения), при номинальном напряжении сети электропитания и номинальном расходе воздуха.

Система контроля качества производства сертифицирована в соответствии с требованиями стандарта 9001 Международной организации по стандартизации (ISO).

1 КОНТУР ОБОГРЕВА

Многофакельная горелка из алитированной стали, непосредственное искровое зажигание, электронный датчик пламени, принудительная подача воздуха в зону горения, резервный автоматический двухступенчатый газовый клапан с ручным закрытием.

Теплообменник

Кожухотрубный теплообменник из алитированной стали, прошел испытания на долговечность.

Если температура смешанного воздуха ниже 7 °С, то необходимо установить теплообменник из нержавеющей стали (дополнительная принадлежность).

2 Электронное зажигание запальной горелки

Полупроводниковый электронный запальник обеспечивает надежное непосредственное зажигание горелки при любых условиях эксплуатации. Система управления разрешает открытие главного газового клапана только после розжига горелки. При исчезновении пламени газовый клапан закрывается, перекрывая подачу газа в горелку. Запальник оснащен светодиодным индикатором, отображающим его состояние и наличие неисправности. Система управления розжигом установлена на заводе-изготовителе в отсеке управления.

Ограничительные устройства

Ограничительные устройства, установленные на заводе-изготовителе, имеют фиксированную уставку температуры. Устройства ограничения температуры защищают теплообменник и прочие компоненты от перегрева.

Устройства защиты

Реле контроля пламени, датчик пламени и система наддува воздуха в зону горения обеспечивают защиту системы.

ДАнные для ПОДБОРА ОБОРУДОВАНИЯ

Выбор газового нагревателя – заказывается один из следующих приборов:

- Стандартный газовый нагреватель, 1ступенчатый - 16.7 кВт
- Газовый нагреватель средней производительности, 1ступенчатый - 27 кВт
- Газовый нагреватель высокой производительности, 1ступенчатый - 38.7 кВт
- Газовый нагреватель высокой производительности, 2ступенчатый - 30.8/38.7 кВт

ДОПОЛНИТЕЛЬНЫЕ ПРИНАДЛЕЖНОСТИ

Устанавливаемые на заводе-изготовителе

Теплообменник из нержавеющей стали

Необходим, если температура смешанного воздуха опускается ниже 7 °С.

Устанавливаемые на месте эксплуатации

Вставки для забора воздуха для горения

Рекомендуются к применению совместно с комплектом удлинения дымохода в условиях, когда большое скопление снега может привести к блокировке воздухозаборного отверстия.

Низкотемпературный комплект предварительного нагрева

Электрический нагреватель автоматически контролирует минимальную температуру в блоке газовых горелок при температуре ниже -40 °С. Позволяет работать блоку до -51 °С.

Комплект для использования сжиженного нефтяного газа / пропана

Комплект для перехода с природного газа на сжиженный нефтяной газ / пропан.

Комплект для удлинения воздуховода в вертикальном направлении

Предназначен для выпуска дымовых газов вертикально вверх. Необходим, когда воздуховыпускное отверстие расположено слишком близко к воздухозаборным отверстиям здания. Данный комплект также позволяет избежать обледенения створок воздухозаборной решетки.

ОСОБЕННОСТИ

СИСТЕМА КОНДИЦИОНИРОВАНИЯ

Конструкция контура обеспечивает максимальную явную и скрытую холодопроизводительность при расчетных условиях.

Система может функционировать при температурах от -1 до +52 °С без использования дополнительных устройств управления.

Хладагент R-410A
Хладагент R-410A не содержит хлора и не разрушает озоновый слой.



3 Компрессор

Агрегаты всех моделей оснащены спиральными компрессорами, что обеспечивает максимальную эффективность и надежность, а также низкий уровень шума.

Для снижения уровня шума компрессоры установлены на упругих резиновых прокладках.

4 Подогреватель картера компрессора (только для моделей 072-090)

Позволяет избежать утечки хладагента во время работы при низких температурах окружающего воздуха.

Терморегулирующий вентиль

Обеспечивают оптимальную производительность во всем рабочем диапазоне.

Оснащены съемной головкой.

Реле высокого давления

Защищает компрессор от перегрузки, возникающей, например, при загрязнении конденсаторов, уменьшении расхода хладагента или неисправности вентиляторов конденсатора.

Фильтр-осушитель

Фильтры-осушители большой емкости защищают систему от грязи и влаги.

Термостаты защиты от замораживания

Защищают испаритель от повреждений в результате замораживания, которое может возникнуть, например, при низком или нулевом расходе воздуха через испаритель или при недостаточном количестве заправленного в контур хладагента.

5 Теплообменник

Теплообменник из медных труб с алюминиевым рифленным оребрением, трубы соединены развальцовкой, в целях повышения теплопроводности ребра присоединены с помощью пайки серебро-содержащим припоем. Перед отправкой с завода-изготовителя проходит испытания на герметичность.

Испаритель

Поперечноточный теплообменник из медных труб с внутренним оребрением позволяет оптимизировать явную и скрытую холодопроизводительность.

Конденсатор

Два независимо установленных теплообменника предоставляют удобную их чистку.

Поддон для сбора конденсата

Наклонный пластмассовый поддон для сбора конденсата. Сливные патрубки сбоку или снизу.

6 Электродвигатели вентиляторов конденсатора

Тепловая защита от перегрузки, герметичный корпус, необслуживаемые подшипники скольжения (модели 036 и 048) или качения (модели 060, 072 и 090), вертикальное расположение вала, защитная решетка.

Вентиляторы наружного теплообменника

Оснащены решеткой с покрытием из поливинилхлорида (ПВХ).

ДАННЫЕ ДЛЯ ПОДБОРА ОБОРУДОВАНИЯ

Холодопроизводительность

Определите номинальную холодопроизводительность агрегата.

ДОПОЛНИТЕЛЬНЫЕ ПРИНАДЛЕЖНОСТИ

Устанавливаемые на месте эксплуатации

Сифон в системе отвода конденсата

Из меди или поливинилхлорида (ПВХ).

Подогреватель картера компрессора (Опция только для моделей 036-060)

Позволяет избежать утечки хладагента во время работы при низких температурах окружающего воздуха.

Реле уровня воды в поддоне для отвода конденсата

Контролирует уровень воды в поддоне для отвода конденсата, отключает агрегат при засорении линии отвода конденсата.

Комплект для эксплуатации при низких температурах

Данный комплект обеспечивает работу вентиляторов конденсатора в прерывистом режиме, что позволяет компрессорам работать в режиме охлаждения. Прерывистое управление вентиляторами позволяет предотвратить замораживание испарителя и избежать снижения производительности. Комплект обеспечивает функционирование кондиционера при температурах наружного воздуха не ниже -18 °С.

Подогреватель картера должен быть установлен на компрессор.

КОРПУС

7 Конструкция

Панели из толстой листовой стали и монтажная рама из толстых профилей из оцинкованной стали обеспечивают прочность конструкции, что упрощает транспортирование, погрузку, разгрузку и монтаж агрегата.

В монтажной раме выполнены отверстия для такелажных работ.

В монтажной раме с трех сторон имеются пазы для вилочного грузчика.

Благодаря выступающим кромкам отверстий для подсоединения воздухопроводов и отверстию для ввода кабелей, расположенному в днище корпуса, обеспечивается дополнительная защита от попадания воды внутрь корпуса.

Выбор стороны подсоединения воздухопроводов

Поставляются агрегаты с подсоединением воздухопроводов снизу. При необходимости могут быть переделаны в боковое подсоединение без дополнительных принадлежностей.

8 Ввод кабелей электропитания / трубы подачи газа

Электрические кабели и труба подачи газа вводятся в агрегат через днище или через боковые подготавливаемые отверстия.

Имеется опция комплекта для ввода газа через днище.

9 Наружные панели

Изготовлены из толстой оцинкованной листовой стали с двухслойным эмалевым покрытием.

10 Изоляция

Все панели, контактирующие с обрабатываемым воздухом, полностью изолированы слоем негигроскопичного стекловолокна.

Днище агрегата также полностью изолировано. Слой изоляции обеспечивает герметичность посадки монтажной рамы, устраняя необходимость в дополнительной изоляции при ее установке.

Панели доступа

Секции экономайзера / фильтра, нагревателя / вентилятора и компрессора / блока управления оснащены панелями доступа.

ДОПОЛНИТЕЛЬНЫЕ ПРИНАДЛЕЖНОСТИ

Устанавливаемые на заводе-изготовителя

Защита от коррозии

Обеспечивается покрытием, полученным методом окунания, с сухой пленкой, нанесенной электроосаждением. (AST ElectroFin E-Coat) соответствует спецификации MIL-P-53084 министерства обороны США, прошло испытания в солевом тумане согласно стандарту ASTM B117.

Защита от коррозии внутренних поверхностей:

- защитное покрытие теплообменника;

- лакокрасочное покрытие корпуса вентилятора;

- лакокрасочное покрытие внутренней поверхности днища.

Защита от коррозии наружных поверхностей:

- защитное покрытие теплообменника;

- лакокрасочное покрытие наружной поверхности днища.

11 Панели доступа на петлях

Секции фильтра, вентилятора и компрессора/блока управления оснащены поворотными (на петлях) панелями доступа.

Все поворотные панели оснащены уплотнениями и рукоятками с фиксатором, поворачивающимся на четверть оборота. Уплотнения обеспечивают воздухо- и водонепроницаемость.

Устанавливаемые на месте эксплуатации

Защитные решетки теплообменников

Проволочные решетки из оцинкованной стали с лакокрасочным покрытием для защиты наружных теплообменников. Не используются одновременно с элементами для защиты от града.

Элементы защиты от града

Элементы из толстой листовой стали, окрашенной в цвет корпуса, предназначены для защиты наружных теплообменников от повреждения градом. Не используются одновременно с защитными решетками теплообменников.

Комплект для ввода газа через днище

Устанавливается на месте эксплуатации для подводки газа снизу через днище.

СИСТЕМЫ УПРАВЛЕНИЯ

Управление агрегатом

Питание всех цепей управления напряжением 24 В осуществляется от трансформатора, оснащенного встроенным автоматическим выключателем.

Ступени тепло- и холодопроизводительности- При использовании микропроцессорной системы управления или термостата сторонних производителей агрегат может обеспечивать до двух ступеней теплопроизводительности и до двух ступеней холодопроизводительности.

Блок зажимов низковольтной цепи - Содержит винтовые зажимы для подключения термостата или контроллера.

Ночной режим – Экономия энергии путем закрытия клапанов наружного воздуха и включения приточного вентилятора только по команде термостата.

ДОПОЛНИТЕЛЬНЫЕ ПРИНАДЛЕЖНОСТИ

Устанавливаемые на месте эксплуатации

Датчик дыма

Фотоэлектрический чувствительный элемент, устанавливается в секции приточного воздуха, в секции рециркуляционного воздуха или в обеих секциях. В комплект может входить плата питания и один датчик (для секции приточного или рециркуляционного воздуха) или плата питания и два датчика (для обеих секций). Плата питания устанавливается в шкаф управления.

Термостаты

Широкий выбор систем управления и термостатов. Широкий выбор принадлежностей для контроллера агрегата. См. стр. 30.

12 ВЕНТИЛЯТОР

Широкий выбор приточных вентиляторов с различными принадлежностями для удовлетворения различных требований по расходу воздуха.

Электродвигатель

Оснащен защитой от перегрузки, а также шариковыми подшипниками (ременной привод) или подшипниками качения (прямой привод).

Агрегаты всех моделей оснащены электродвигателями с ременным приводом.

Приточный вентилятор

С загнутыми вперед лопатками рабочего колеса, рабочее колесо сбалансировано статически и динамически.

Оснащен регулируемым шкивом (возможность регулирования скорости вращения).

ДАННЫЕ ДЛЯ ПОДБОРА ОБОРУДОВАНИЯ

При заказе агрегата необходимо указать номер комплекта привода.

Заказывается один комплект привода (см. таблицу технических характеристик комплектов привода).

КАЧЕСТВО ВОЗДУХА В ПОМЕЩЕНИИ

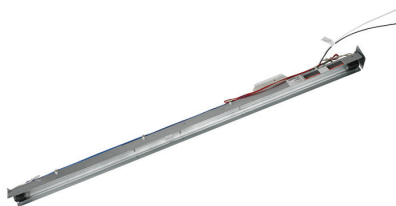
Воздушные фильтры

Одноразовые фильтры толщиной 51 мм входят в стандартный комплект поставки.

ДОПОЛНИТЕЛЬНЫЕ ПРИНАДЛЕЖНОСТИ

Устанавливаемые на месте эксплуатации

Ультрафиолетовые бактерицидные лампы Healthy Climate®



Уничтожает вирусы и бактерии, на испарителе и в дренажном поддоне. Улучшает качество внутреннего воздуха и повышает эффективность работы системы ОВК, снижая загрязнение теплообменника испарителя.

Датчики качества внутреннего воздуха (концентрации CO₂)

Датчики измеряют концентрацию CO₂ и передают результаты измерений на контроллер агрегата, который соответствующим образом управляет воздушными заслонками смесительной камеры.

УДОБСТВО ТЕХНИЧЕСКОГО ОБСЛУЖИВАНИЯ

Агрегат сконструирован таким образом, чтобы максимально упростить техническое обслуживание и сократить время поиска неисправностей.

Маркировка и цветовая кодировка проводов

В целях упрощения электрических соединений все провода имеют цветовую кодировку и соответствующую маркировку.

Электрические соединители

Для упрощения подключения и монтажа все дополнительные принадлежности и обслуживаемые компоненты подключены с помощью разъемов, снабженных защитой от неправильного подсоединения.

Доступ к вентилятору

Компоненты приточного вентилятора расположены рядом с сервисной дверцей, что упрощает их настройку и техническое обслуживание.

Терморегулирующие вентили

Для удобства доступа терморегулирующие вентили (ТРВ) расположены по периметру агрегата. Съёмные головки позволяют заменять чувствительные элементы без демонтажа ТРВ.

Чистка теплообменника

Теплообменники конденсатора могут быть отделены друг от друга для удобства чистки.

Стандартные компоненты

В состав агрегатов всех типоразмеров входит большое количество стандартных компонентов, благодаря чему уменьшается ассортимент деталей, хранящихся на складе и забираемых для ремонта.

Отсек компрессоров

Для удобства доступа компрессоры расположены по периметру агрегата.

Компрессоры установлены вне воздушного потока, проходящего через конденсатор, что позволяет выполнять функциональные проверки, не уменьшая расход воздуха через конденсатор.

13 СМЕСИТЕЛЬНАЯ КАМЕРА / ВЫТЯЖНОЙ ВЕНТИЛЯТОР

Устанавливаемое на месте эксплуатации или на заводе-изготовителе

Смесительная камера (экономайзер) – Агрегаты с подсоединением воздухопроводов снизу

Воздушные заслонки приточного и наружного воздуха с приводом через зубчатую передачу с параллельным вращением створок. Подсоединение к агрегату с помощью электрического соединителя, нейлоновые опоры, неопределённое уплотнение, питание от сети 24В, плавное регулирование, привод с пружинным возвратом, настраиваемая минимальная степень открытия заслонки. Экономайзер поставляется с барометрическими предохранительными заслонками.

Барометрические предохранительные заслонки позволяют выпускать избыточный воздух. Заслонки с алюминиевыми створками препятствуют проникновению наружного воздуха внутрь помещения по время отключения агрегата. Поставляются с установленной решёткой от птиц и козырьком.

Если смесительная камера устанавливается на заводе-изготовителе, то козырек также устанавливается на заводе-изготовителе. Если смесительная камера устанавливается на месте монтажа, то козырек входит в комплект поставки.

Возможен выбор управления по: энтальпии (заводская установка), разности энтальпий (опция) или температуре в экономайзере.

Комплект для горизонтального подключения на месте установки поставляется опционно.

Управление смесительной камерой по энтальпии

Смесительная камера активируется по сигналу датчика энтальпии, если энтальпия наружного воздуха опускается ниже уставки. Поставляется с экономайзером.

Устанавливаемое на месте эксплуатации

Ручная заслонка наружного воздуха

Две заслонки обеспечивают поступление от 0 до 35% наружного воздуха, устанавливаются внутри блока. Включает в себя защитный козырёк.

Набор для автоматической заслонки наружного воздуха

Используется для переделки ручной заслонки в автоматическую. Набор включает связанные между собой механические заслонки и привод с пружиной и соединительным разъёмом.

Управление смесительной камерой по разности энтальпий

Заказываются датчик энтальпии обратного воздуха для установки на месте. Плата управления смесительной камерой регулирует расход наружного или рециркуляционного воздуха в зависимости от того, какой из них имеет более низкую энтальпию.

Управление по температуре экономайзера - Одинарное

Заказывается опционный датчик температуры при установке на месте. Включает экономайзер при наружной температуре ниже температуры уставки.

Управление по температуре экономайзера - Дифференцированное

Закажите два набора датчиков температуры. Один устанавливается в секцию обратного воздуха, второй в секцию наружного воздуха. Это позволяет панели управления экономайзера выбирать между обратным и наружным воздухом, который имеет более низкую температуру.

Приспособление для горизонтальной подачи воздуха

Теплоизолированная панель закрывает отверстие для обратного воздуха в днище блока для переделки экономайзера с подачи воздуха вертикально в горизонтально.

Высокопроизводительный вытяжной вентилятор

Устанавливается внутри агрегата с подсоединением воздухопроводов снизу, оснащенного смесительной камерой. Предназначен для создания давления в воздуховоде удаляемого воздуха. Включается при включении приточного вентилятора. Вентилятор включается, если клапаны наружного воздуха открыты не менее, чем на 50 % (регулируется). Электродвигатель оснащен устройством защиты от перегрузки. Используется совместно со смесительной камерой, оснащенной козырьком для защиты от атмосферных воздействий, Диаметр 4х лопастного вентилятора 406 мм (T1PWRE10A) или 5ти лопастного 508 мм (T1PWRE10N).

Оба оснащены 560 Вт двигателями.

ПОТОЛОЧНЫЕ ДИФFUЗОРЫ

Потолочные диффузоры (ступенчатые или монтируемые заподлицо)

Алюминиевые решетки, широкая центральная решетка, изолированная камера диффузора с фланцами, подвесные кольца, внутренний переходник (для выравнивания потока воздуха), внутренняя изоляция (для предотвращения рециркуляции), подходит к подвесным потолкам из Т-образного профиля и к гипсовым потолкам.

Переходники (для присоединения приточного и рециркуляционного воздухопроводов)

Используются совместно с диффузорами, устанавливаются внутри монтажной рамы. Изготовлены из оцинкованной стали, оснащены фланцами для подсоединения воздухопроводов к диффузорам, полностью изолированы.

МОНТАЖНЫЕ РАМЫ

Подсоединение воздухопроводов снизу

Оснащены деревянной монтажной рейкой, соответствуют размерам агрегата, одобрены Национальной ассоциацией кровельщиков США, поставляются в разобранном виде.

Имеются рамы с высотой 203, 356, 457 и 610 мм.

Рама с зажимами – Для соединения уголков используются зажимные элементы. Дополнительные инструменты не требуются.

Рама с шарнирными соединениями - Соединения с помощью шарнирных пальцев.

Стандартная рама – Уголки соединяются с помощью крепежных элементов, входящих в комплект поставки.

ПРИМЕЧАНИЕ - Модель 090 может использоваться с меньшей рамой 2026 мм (не полный периметр) со свешиванием 400 мм со стороны конденсатора. См. рисунки с размерами на стр 38.

ДОПОЛНИТЕЛЬНЫЕ ПРИНАДЛЕЖНОСТИ

Компонент	Модель	Каталожный номер	Типоразмер агрегата				
			036	048	060	072	090
КОНТУР ОХЛАЖДЕНИЯ							
Сифон в системе отвода конденсата	Поливинилхлорид (ПВХ) - C1TRAP20AD2	76W26	X	X	X	X	X
	Медь - C1TRAP10AD2	76W27	X	X	X	X	X
Защита от коррозии			O	O	O	O	O
Подогреватель картера компрессора	380/420V - K1CCHT012A-1G	39W05	X				
	380/420V - T1CCHT01AN1G	95M08		X	X		
Реле уровня воды в поддоне для отвода конденсата	K1SNSR71AB1-	74W42	X	X	X	X	X
Эффективность	Стандарт		O	O	O	O	O
Комплект для эксплуатации при низких температурах	K1SNSR33AN1	41W33	X	X	X	X	X
Хладагент	R-410A		O	O	O	O	O
КОНТУР ОБОГРЕВА							
Комплект подключения газа через днище агрегата	T1GPKT01AN1	19W50	X	X	X	X	X
Нагреватель приточного воздуха при низких темпер.	T1CWKT01AN1G	19W54	X	X	X	X	X
Вставки для забора воздуха для горения	T1EXTN10AN1	19W51	X	X	X	X	X
Теплопроизводительность газового нагревателя	Стандарт, 1 Ступень - 16.7 кВт		O	O	O	O	O
	Средний, 1 Ступень - 27 кВт		O	O	O	O	O
	Высокий, 1 Ступень - 38.7 кВт			O	O	O	O
	высокий, 2 Ступени - 30.8/38.7 кВт			O	O	O	O
Комплект для использования сжиженного нефтяного газа / пропана	Модели с 1 ступенью - C1PROP10AP1	53W69	X	X	X	X	X
	Модели с 2 ступенями - C1PROP20AP1	53W70	X	X	X	X	X
Теплообменник из нержавеющей стали			O	O	O	O	O
Комплект для удлинения вертикальн. воздуховода	C1EXTN20FF1	31W62	X	X	X	X	X
ПРИТОЧНЫЙ ВЕНТИЛЯТОР							
Электродвигатели	С ременным приводом - 1.5 кВт Стандартная производит.		O	O	O	O	O
	С ременным приводом - 2.2 кВт Стандартная производит.						O
Комплекты привода	Комплект A01 - T1DRKT001-1 - 561 - 842 об/мин		O				
	Комплект A02 - T1DRKT002-1 - 621 - 931 об/мин			O			
Указания по применению и подбору приведены в таблице технических характеристик вентилятора	Комплект A03 - T1DRKT003-1 - 694 - 1042 об/мин				O		
	Комплект A05 - T1DRKT005-1 - 748 - 1142 об/мин		O				
	Комплект A06 - T1DRKT006-1 - 893 - 1191 об/мин			O			
	Комплект A07 - T1DRKT007-1 - 1010 - 1290 об/мин				O		
	Комплект A08 - T1DRKT008-1 - 994 - 1326 об/мин					O	
	Комплект A09 - T1DRKT009-1 - 1193 - 1594 об/мин						O
	Комплект AA03 - T1DRKT003AP1 - 665 - 921 об/мин						O
Комплект AA04 - T1DRKT004AP1 - 768 - 1023 об/мин						O	
Комплект AA05 - T1DRKT005AP1 - 921 - 1177 об/мин						O	
КОРПУС							
Защитные решетки теплообменников	T1GARD20A-1	17W87	X	X	X		
	T1GARD20N-1	17W88				X	
	K1GARD20AP1	53W21					X
Защита от града	T1GARD10A-1	17W89	X	X	X		
	T1GARD10N-1	17W90				X	
	K1GARD10AP1	53W22					X
Панели доступа на петлях			O	O	O	O	O
СИСТЕМЫ УПРАВЛЕНИЯ							
Датчик дыма – Воздуховод приточного или рециркуляционного воздуха (плата питания и один датчик)	C1SNSR44AP1	53W78	X	X	X	X	X
Датчик дыма – Воздуховод приточного или рециркуляционного воздуха (плата питания и два датчика)	C1SNSR43AP1	53W79	X	X	X	X	X

ПРИМЕЧАНИЕ. Каталожный номер и номер модели приведены для заказа принадлежностей, устанавливаемых на месте эксплуатации.

OХ – Устанавливается на заводе-изготовителе (конфигурация выбирается при заказе) или на месте эксплуатации

O = Устанавливается на заводе-изготовителе (конфигурация выбирается при заказе)

X = Устанавливается на месте эксплуатации

ДОПОЛНИТЕЛЬНЫЕ ПРИНАДЛЕЖНОСТИ

Компонент	Модель	Каталожный номер	Типоразмер агрегата				
			036	048	060	072	090
СМЕСИТЕЛЬНАЯ КАМЕРА (ЭКОНОМАЙЗЕР)							
Экономайзер							
Экономайзер, устройство управления по энтальпии с наружным воздушным козырьком и барометрической воздушной заслонкой с козырьком	T1ECON30A-1	36W96	OX	OX	OX		
	T1ECON30N-1	36W97				OX	OX
Набор для переделки в горизонтальный экономайзер	T1HECK00AN1	17W45	X	X	X	X	X
Управление экономайзером							
Датчик для управления по дифференц. энтальпии	T1SNSR60AN1	17W71	X	X	X	X	X
Управление по одной температуре	TASEK10/15	76M37	X	X	X	X	X
Управление по дифференцированной температуре	Заказывать 2 компл. - TASEK10/15	76M37	X	X	X	X	X
НАРУЖНЫЙ ВОЗДУХ							
Заслонки наружного воздуха							
Ручные воздушные заслонки с защитным козырьком	T1DAMP11A-1	16W88	X	X	X		
	T1DAMP11N-1	16W91				X	X
Электропривод заслонки - Ручная воздушная заслонка заказывается отдельно	T1DAMP21AN1	16W92	X	X	X	X	X
ВЫТЯЖНОЙ ВЕНТИЛЯТОР							
Со стандартным статическим давлением	380 В-3 фазы - T1PWRE10A-1G	17W40	X	X	X		
	380 В-3 фазы - T1PWRE10N-1G	17W43				X	X
ЭЛЕКТРИЧЕСТВО							
Напряжение, 50 Гц	380 В-3 фазы		O	O	O	O	O
КАЧЕСТВО ВОЗДУХА В ПОМЕЩЕНИИ							
Датчики качества внутреннего воздуха (концентрации CO2)							
Датчик – Для настенного монтажа, белая пластиковая крышка с ЖК-дисплеем	C0SNSR50AE1L	77N39	X	X	X	X	X
Датчик – Для настенного монтажа, черный пластиковый корпус, без ЖК-дисплея, для установки в венткамеру	C0SNSR53AE1L	87N54	X	X	X	X	X
Датчик концентрации CO2 в воздуховоде – Для агрегатов с подсоединением воздухопроводов снизу	C0MISC19AE1-	85L43	X	X	X	X	X
Воздушная камера – Для монтажа в воздуховоде датчиков CO2, не предназначенных для венткамеры (77N39)	C0MISC16AE1-	90N43	X	X	X	X	X
Комплект ультрафиолетовых бактерицидных ламп							
¹ Комплект УФ-ламп Healthy Climate® (220 В, 1 фаза)	E1UVCL10AN1-	50W90	X	X	X	X	X
¹ Питание лампы осуществляется от однофазной сети напряжением 220 В. Для питания от сети напряжением 380/420 В приборов, предназначенных для сетей 220 В, можно отдельно заказать понижающий трансформатор. В качестве альтернативы УФ-лампы можно подключить к отдельной сети 220 В.							
ПРИМЕЧАНИЕ. Каталожный номер и номер модели приведены для заказа принадлежностей, устанавливаемых на месте эксплуатации. OX – Устанавливается на заводе-изготовителе (конфигурация выбирается при заказе) или на месте эксплуатации O = Устанавливается на заводе-изготовителе (конфигурация выбирается при заказе) X = Устанавливается на месте эксплуатации							

ДОПОЛНИТЕЛЬНЫЕ ПРИНАДЛЕЖНОСТИ

Компонент	Модель	Каталожный номер	Типоразмер агрегата				
			036	048	060	072	090
ПОТОЛОЧНЫЕ ДИФФУЗОРЫ							
Выступающий – Комплект 1 шт.	RTD9-65-R	27G87	X	X	X		
	RTD11-95	29G04				X	X
Монтируемый заподлицо с подвесным потолком – Комплект 1 шт.	FD9-65-R	27G86	X	X	X		
	FD11-95	29G08				X	X
Переходник (для приточного и рециркуляционного воздухопроводов) – Комплект 1 шт.	T1TRAN10AN1	17W53	X	X	X		
	T1TRAN20N-1	17W54				X	X

МОНТАЖНЫЕ РАМЫ □ ПОДСОЕДИНЕНИЕ ВОЗДУХОВОДОВ СНИЗУ

Рама с зажимами

высота 203 мм	T1CURB23AN1	16W93	X	X	X	X	¹ X
	K1CURB23AP1	52W20					X
высота 356 мм	T1CURB20AN1	16W94	X	X	X	X	¹ X
	K1CURB20AP1	52W21					X
высота 457 мм	T1CURB21AN1	16W95	X	X	X	X	¹ X
	K1CURB21AP1	52W22					X
высота 610 мм	T1CURB22AN1	16W96	X	X	X	X	¹ X
	K1CURB22AP1	52W23					X

Рама с шарнирными соединениями

высота 203 мм	T1CURB30AN1	17W46	X	X	X	X	¹ X
	K1CURB30AP1	52W17					X
высота 457 мм	T1CURB32AN1	17W47	X	X	X	X	¹ X
	K1CURB32AP1	52W18					X
высота 610 мм	T1CURB33AN1	17W48	X	X	X	X	¹ X
	K1CURB33AP1	52W19					X

Стандартная рама

высота 356 мм	T1CURB10AN1	13W27	X	X	X	X	¹ X
	K1CURB10AP1	52W24					X

Рама с регулируемым наклоном

высота 356 мм	C1CURB55AT1	43W27	X	X	X	X	¹ X
---------------	-------------	--------------	---	---	---	---	----------------

¹ модель 090 может быть установлена на раму меньшего размера со свешиванием. См. рисунки с размерами.

ПРИМЕЧАНИЕ. Каталожный номер и номер модели приведены для заказа принадлежностей, устанавливаемых на месте эксплуатации.

OX – Устанавливается на заводе-изготовителе (конфигурация выбирается при заказе) или на месте эксплуатации

O = Устанавливается на заводе-изготовителе (конфигурация выбирается при заказе)

X = Устанавливается на месте эксплуатации

ТЕХНИЧЕСКИЕ ХАРАКТЕРИСТИКИ		10.5 - 14.0 кВт	
Технические характеристики	Ном. производительность, кВт (тонн охлаждения)	10.5 кВт (3)	14.0 кВт (4)
	Модель	KGA036S4B	KGA048S4B
	Эффективность	Стандартная	Стандартная
Холодопроизводительность	Полная мощность, кВт (БТЕ/ч)	9.9 (33 900)	13.2 (45 200)
	¹ Полезная мощность, кВт (БТЕ/ч)	9.5 (32 400)	12.7 (43 200)
	Ном. расход воздуха, м ³ /час	2040	2720
	² Шумовые характеристики (dB)	75	75
	Суммарная потребляемая мощность, кВт	3	3.9
	¹ EER	10.9	11.1
Хладагент	Тип	R-410A	R-410A
	Заправка	3.77 кг	3.91 кг
Рабочие характеристики газового нагревателя - См. страницу 13		Стандарт или средний	Стандарт, средний или высокий (1 или 2 ступени)
Тип компрессора (один в агрегате)		Спиральный	Спиральный
Наружный теплообменник	Суммарная площадь фронт. сечения, м ²	1.45	1.45
	Диаметр труб, мм (дюйм)	9.5 (3/8)	9.5 (3/8)
	Количество рядов	1	1.5
	Кол-во ребер на погонный метр	788	788
Вентилятор наружного теплообменника	Электродвигатель, Вт (л.с.)	187 (1/4)	187 (1/4)
	Частота вращения двигателя, об/мин.	690	690
	Суммарная потребляемая мощность, Вт	190	190
	Диаметр - мм (дюйм) / Кол-во лопастей	610 (24) - 3	610 (24) - 3
	Суммарный расход воздуха, - м ³ /час	5270	4930
Внутренний теплообменник	Суммарная площадь фронт. сечения, м ²	0.72 (7.78)	0.72 (7.78)
	Диаметр труб, мм (дюйм)	9.5 (3/8)	9.5 (3/8)
	Количество рядов	3	3
	Кол-во ребер на погонный метр	551	551
	Дренажный патрубок, (кол-во) и размеры - дюйм	(1) 3/4 коническая	(1) 3/4 коническая
	Тип расширительного клапана	ТРВ с внешним уравниванием давления, со съемной головкой	
³ Внутренний вентилятор / Выбор привода	Ном. потребляемая мощность	1.5 кВт (2 л.с.)	1.5 кВт (2 л.с.)
	Максимальная потребляемая мощность	1.7 кВт (2.3 л.с.)	1.7 кВт (2.3 л.с.)
	Рабочее колесо вентилятора, номинальный диаметр x ширина, мм	254 x 254	254 x 254
	Привод (диапазон об/мин)	A01 - (561 - 842) A05 - (748 - 1122)	A02 - (621 - 931) A06 - (893 - 1191)
Фильтры	Тип	Сменный	Сменный
	(Кол-во) и размеры, мм (дюйм)	(4) 406 x 508 x 51 (16 x 20 x 2)	(4) 406 x 508 x 51 (16 x 20 x 2)
Электрические характеристики - 50 Гц		380/420 В, 3 фазы + N, 50 Гц	

ПРИМЕЧАНИЕ. Полезная холодопроизводительность рассчитана с учетом тепла, отводимого от электродвигателя вентилятора испарителя. Полная холодопроизводительность рассчитана без учета тепла, отводимого от электродвигателя вентилятора испарителя.

¹ Испытания проведены при условиях, указанных в сертификационной программе США, основанной на требованиях стандарта AHRI 210/240: температура наружного воздуха 35 °С, температура воздуха на входе испарителя 27 °С по сухому термометру или 19 °С по влажному термометру; работа с минимальным внешним статическим давлением и номинальным расходом воздуха при питании от сети с номинальным напряжением.

² Шумовые характеристики определялись в соответствии со стандартом AHRI 270.

³ Задав суммарный расход воздуха и требуемое статическое давление в системе, можно определить по таблице рабочих характеристик требуемую скорость и потребляемую мощность электродвигателя. Показана максимальная допустимая потребляемая мощность электродвигателей. Максимальная потребляемая мощность электродвигателя указана в таблице технических характеристик ременного привода. Если используются электродвигатели приблизительно с одинаковой потребляемой мощностью, то следите, чтобы условия эксплуатации соответствовали требованиям, указанным на заводской табличке электродвигателя.

ТЕХНИЧЕСКИЕ ХАРАКТЕРИСТИКИ		17.5 - 24.6 кВт		
Технические характеристики	Ном. производительность, кВт (тонн охлаждения)	17.5 кВт (5)	21 кВт (6)	26.4 кВт (7.5)
	Модель	KGA060S4B	KGA072S4B	KGA090S4B
	Эффективность	Стандартная	Стандартная	Стандартная
Холодопроизводительность	Холодопроизводит. брутто, кВт (БТЕ/ч)	16.3 (55 700)	19.3 (65 900)	24.3 (83 000)
	Холодопроизводит. нетто, кВт (БТЕ/ч)	¹ 15.5 (52 900)	² 18.5 (63 100)	² 23.7 (81 000)
	Ном. расход воздуха, м ³ /час	3060	3570	4520
	⁴ Шумовые характеристики (dB)	82	82	79
	Суммарная потребляемая мощность, кВт	4.7	5.7	7.2
	EER	¹ 11.3	² 11.2	² 11.2
	⁵ IEER	---	11.4	11.4
Хладагент	Тип	R-410A	R-410A	R-410A
⁶ Транспортировочная (номинальная) масса хладагента		4,99 (4.99) кг	6,69 (6.69) кг	4,48 (7.71) кг
Рабочие характеристики газового нагревателя - См. страницу 13		Стандарт, средний или высокий (1 или 2 ступени)		
Тип компрессора (один в агрегате)		Спиральный	Спиральный	Спиральный
Наружный теплообменник	Суммарная площадь фронт. сечения, м ²	1.45	1.8	2.6
	Диаметр труб, мм (дюйм)	9.5 (3/8)	9.5 (3/8)	9.5 (3/8)
	Количество рядов	2	2	2
	Кол-во ребер на погонный метр	788 (20)	788 (20)	788 (20)
Вентилятор наружного теплообменника	Электродвигатель, Вт (л.с.)	249 (1/3)	249 (1/3)	249 (1/3)
	Частота вращения двигателя, об/мин.	900	900	900
	Суммарная потребляемая мощность, Вт	280	310	270
	Диаметр - мм (дюйм) / Кол-во лопастей	610 (24) - 3	610 (24) - 3	610 (24) - 3
	Суммарный расход воздуха, - м ³ /час	6120	6800	6970
Внутренний теплообменник	Суммарная площадь фронт. сечения, м ²	0.72 (7.78)	0.90 (9.7)	0.90 (9.7)
	Диаметр труб, мм (дюйм)	9.5 (3/8)	9.5 (3/8)	9.5 (3/8)
	Количество рядов	4	4	4
	Кол-во ребер на погонный метр	551 (14)	551 (14)	551 (14)
	Дренажный патрубок, (кол-во) и размеры - дюйм.	(1) 3/4 коническая	(1) 3/4 коническая	(1) 3/4 коническая
	Тип расширительного клапана	TPV с внешним уравниванием давления, со съемной головкой		
⁵ Внутренний вентилятор / Выбор привода	Ном. потребляемая мощность	1.5 кВт (2 л.с.)	1.5 кВт (2 л.с.)	1.5 кВт (2 л.с.)
	Максимальная потребляемая мощность	1.7 кВт (2.3 л.с.)	1.7 кВт (2.3 л.с.)	1.7 кВт (2.3 л.с.)
	Привод (диапазон об/мин)	A03 (694 - 1042) A07 (1010 - 1290)	A08 (994 - 1326) A09 (1193 - 1594)	AA03 (665 - 921) AA04 (768 - 1023)
	Ном. потребляемая мощность	---	---	2.2 кВт (3 л.с.)
	Максимальная потребляемая мощность	---	---	2.57 кВт (3.45 л.с.)
	Привод (диапазон об/мин)	---	---	AA05 (921 - 1177)
	Рабочее колесо вентилятора, номинальный Ø x Ш, мм	254 x 254 (10 x 10)	254 x 254 (10 x 10)	381 x 229 (15 x 9)
Фильтры	Тип	Сменный	Сменный	Сменный
	(Кол-во) и размеры, мм (дюйм)	(4) 406 x 508 x 51 (16 x20 x 2)	(4) 508 x 508 x 51 (20 x 20 x 2)	(4) 508 x 508 x 51 (20 x 20 x 2)
Электрические характеристики - 50 Гц		380/420 В, 3 фазы + N, 50 Гц		

ПРИМЕЧАНИЕ. Холодопроизводительность нетто рассчитана с учетом тепла, отводимого от электродвигателя вентилятора испарителя. Холодопроизводительность брутто рассчитана без учета тепла, отводимого от электродвигателя вентилятора испарителя.

¹ Испытания проведены при условиях, указанных в сертификационной программе США, основанной на требованиях стандарта AHRI 210/240: температура наружного воздуха 35 °С, температура воздуха на входе испарителя 27 °С по сухому термометру или 19 °С по влажному термометру; работа с минимальным внешним статическим давлением и номинальным расходом воздуха при питании от сети с номинальным напряжением.

² Испытания проведены при условиях, указанных в сертификационной программе США, основанной на требованиях стандарта AHRI 340-360: температура наружного воздуха 35 °С, температура воздуха на входе испарителя 27 °С по сухому термометру или 19 °С по влажному термометру; работа с минимальным внешним статическим давлением и номинальным расходом воздуха при питании от сети с номинальным напряжением.

³ Значение IEER (суммарная энергетическая эффективность) рассчитано при условиях, указанных в стандарте AHRI 340/360, при номинальном расходе воздуха и питании от сети с номинальным напряжением.

⁴ Шумовые характеристики определялись в соответствии со стандартом AHRI 270.

⁵ Задав суммарный расход воздуха и требуемое статическое давление в системе, можно определить по таблице рабочих характеристик требуемую скорость и потребляемую мощность электродвигателя. Показана максимальная допустимая потребляемая мощность электродвигателей. Максимальная потребляемая мощность электродвигателя указана в таблице технических характеристик ременного привода. Если используются электродвигатели приблизительно с одинаковой потребляемой мощностью, то следите, чтобы условия эксплуатации соответствовали требованиям, указанным на заводской табличке электродвигателя.

⁶ Крышные кондиционеры поставляются с транспортировочной массой хладагента и после установки требуют дозаправки до номинальной массы.

ТЕХНИЧЕСКИЕ ХАРАКТЕРИСТИКИ - ГАЗОВЫЙ НАГРЕВ

Модель	KGA036, KGA048, KGA060, KGA072	KGA036, KGA048, KGA060, KGA072, KGA090	KGA048, KGA060, KGA072, KGA090	
Теплопроизводительность	Стандарт (1 ступень)	Средняя (1 ступень)	Высокая (1 ступень)	Высокая (2 ступени)
Потребляемая мощность – кВт (БТЕ/ч)	1 ступень	16.7 (57 000)	27.0 (92 000)	30.8 (105 000)
	2 ступень	---	---	38.7 (132 000)
Теплопроизводительность – кВт (БТЕ/ч)	1 ступень	13.5 (46 000)	21.7 (74 000)	---
	2 ступень	---	---	31.1 (106 000)
Тепловой КПД	80%	80%	80%	80%
Присоединительный Ø линии подачи газа	1/2 дюйма коническая			
Рекомендуемое давление газа на входе, - Природный / Сжиженный	1.7 кПа (7.0 дюйма вод. ст.) / 2.7 кПа (11.0 дюйма вод. ст.)			
Максимальный часовой расход природного газа (м³/час)	1,68	2,71	3,89	3,89

ВЛИЯНИЕ ВЫСОТЫ НАД УРОВНЕМ МОРЯ

Агрегат может эксплуатироваться на высоте до 610 м (2000 футов) над уровнем моря без каких-либо модификаций. При высотах над уровнем моря более 610 м (2000 футов) производительность агрегата снижается в соответствии с падением давления в коллекторе газовой горелки. На высоте выше 1372 м (4500 футов), производительность снижается на 2% на каждые 305 м (1000 футов) выше уровня моря. Например: 1524 м (5000 футов) выше уровня моря = 5 x 2% или 10% потери мощности.

ПРИМЕЧАНИЕ. Это максимальное допустимое снижение производительности для данных агрегатов.

Теплопроизводительность	Давление в газовом коллекторе							
	Высота		кПа		дюйм вод. столба		Потребляемая мощн.	
	м	футы	Натуральный	Сжиженный	Натуральн.	Сжиженный	кВт	БТЕ/ч
Стандарт (1 ступень)	610 - 1372	2001 - 4500	0.62	1.87	2.5	7.5	16.1	55 000
Средняя (1 ступень)	610 - 1372	2001 - 4500	0.62	1.87	2.5	7.5	26.1	89 000
Высокая (1 ступень)	610 - 1372	2001 - 4500	0.62	1.87	2.5	7.5	37.2	127 000
Высокая (2 ступень)	610 - 1372	2001 - 4500	0.42/0.62	1.27/1.87	1.7/2.5	5.1/7.5	30.8/37.2	105 000 / 127 000

НОМИНАЛЬНЫЕ ХАРАКТЕРИСТИКИ

ПРИМЕЧАНИЕ. Температуры и производительности, не указанные в данных таблицах, приведены в документе «Таблица номинальных характеристик холодильного агрегата. Поправочные коэффициенты», в разделе «Прочие технические данные».

10.5 кВт - KGA036S4

Температура воздуха на входе по влажному термометру	Суммарный расход воздуха	Температура наружного воздуха на входе наружного теплообменника																							
		27°C						35°C						43°C						52°C					
		Суммарн. холодопроизводительность	Потребл. мощность компрессора	Отношение явной производительности к суммарной (S/T)			Суммарн. холодопроизводительность	Потребл. мощность компрессора	Отношение явной производительности к суммарной (S/T)			Суммарн. холодопроизводительность	Потребл. мощность компрессора	Отношение явной производительности к суммарной (S/T)			Суммарн. холодопроизводительность	Потребл. мощность компрессора	Отношение явной производительности к суммарной (S/T)						
				Темпер. по сухому терм.					Темпер. по сухому терм.					Темпер. по сухому терм.					Темпер. по сухому терм.						
М³/час	кВт	кВт	24°C	27°C	29°C	кВт	кВт	24°C	27°C	29°C	кВт	кВт	24°C	27°C	29°C	кВт	кВт	24°C	27°C	29°C					
17°C	1640	9.7	1.93	0.74	0.88	1.00	9.1	2.33	0.76	0.91	1.00	8.3	2.83	0.79	0.95	1.00	7.5	3.46	0.83	1.00	1.00				
	2030	10.1	1.94	0.80	0.96	1.00	9.4	2.34	0.83	0.99	1.00	8.8	2.84	0.87	1.00	1.00	8.0	3.47	0.91	1.00	1.00				
	2450	10.5	1.95	0.86	1.00	1.00	9.8	2.36	0.89	1.00	1.00	9.1	2.86	0.93	1.00	1.00	8.4	3.49	0.99	1.00	1.00				
19°C	1640	10.3	1.95	0.58	0.71	0.85	9.6	2.35	0.59	0.74	0.88	8.9	2.85	0.61	0.77	0.92	8.0	3.48	0.63	0.81	0.97				
	2030	10.7	1.96	0.61	0.78	0.93	9.9	2.36	0.63	0.81	0.97	9.1	2.86	0.65	0.84	1.00	8.2	3.49	0.68	0.89	1.00				
	2450	10.9	1.97	0.65	0.84	0.99	10.2	2.37	0.67	0.87	1.00	9.3	2.87	0.70	0.91	1.00	8.4	3.49	0.74	0.97	1.00				
22°C	1640	11.0	1.97	0.43	0.56	0.69	10.3	2.38	0.43	0.57	0.71	9.5	2.88	0.44	0.59	0.74	8.6	3.5	0.45	0.62	0.78				
	2030	11.4	1.99	0.44	0.60	0.75	10.6	2.39	0.45	0.62	0.78	9.7	2.89	0.46	0.64	0.82	8.8	3.52	0.47	0.67	0.87				
	2450	11.6	1.99	0.46	0.64	0.82	10.8	2.40	0.46	0.66	0.85	9.9	2.9	0.48	0.69	0.89	8.9	3.53	0.50	0.73	0.95				

14 кВт - KGA048S4

Температура воздуха на входе по влажному термометру	Суммарный расход воздуха	Температура наружного воздуха на входе наружного теплообменника																							
		27°C						35°C						43°C						52°C					
		Суммарн. холодопроизводительность	Потребл. мощность компрессора	Отношение явной производительности к суммарной (S/T)			Суммарн. холодопроизводительность	Потребл. мощность компрессора	Отношение явной производительности к суммарной (S/T)			Суммарн. холодопроизводительность	Потребл. мощность компрессора	Отношение явной производительности к суммарной (S/T)			Суммарн. холодопроизводительность	Потребл. мощность компрессора	Отношение явной производительности к суммарной (S/T)						
				Темпер. по сухому терм.					Темпер. по сухому терм.					Темпер. по сухому терм.					Темпер. по сухому терм.						
М³/час	кВт	кВт	24°C	27°C	29°C	кВт	кВт	24°C	27°C	29°C	кВт	кВт	24°C	27°C	29°C	кВт	кВт	24°C	27°C	29°C					
17°C	2180	13.1	2.52	0.73	0.88	1.00	12.1	3.08	0.75	0.92	1.00	11.2	3.72	0.78	0.96	1.00	10.1	4.52	0.83	1.00	1.00				
	2720	13.6	2.53	0.79	0.96	1.00	12.6	3.09	0.82	0.99	1.00	11.7	3.74	0.86	1.00	1.00	10.7	4.54	0.92	1.00	1.00				
	3260	14.1	2.54	0.85	1.00	1.00	13.2	3.11	0.89	1.00	1.00	12.2	3.76	0.94	1.00	1.00	11.1	4.56	0.99	1.00	1.00				
19°C	2180	13.9	2.54	0.57	0.70	0.84	12.9	3.1	0.58	0.73	0.88	11.8	3.75	0.60	0.76	0.93	10.6	4.55	0.62	0.80	0.98				
	2720	14.3	2.54	0.60	0.77	0.93	13.2	3.12	0.62	0.80	0.97	12.1	3.77	0.64	0.84	1.00	10.9	4.56	0.68	0.90	1.00				
	3260	14.6	2.55	0.64	0.83	1.00	13.5	3.13	0.66	0.87	1.00	12.4	3.78	0.69	0.92	1.00	11.2	4.57	0.73	0.98	1.00				
22°C	2180	14.8	2.55	0.42	0.55	0.68	13.7	3.13	0.42	0.56	0.71	12.5	3.79	0.43	0.58	0.74	11.3	4.58	0.44	0.61	0.78				
	2720	15.2	2.55	0.43	0.59	0.74	14.0	3.15	0.44	0.61	0.78	12.8	3.81	0.45	0.64	0.82	11.5	4.6	0.47	0.67	0.87				
	3260	15.5	2.56	0.45	0.63	0.81	14.3	3.16	0.46	0.66	0.85	13.0	3.82	0.47	0.69	0.90	11.7	4.61	0.49	0.73	0.96				

17.5 кВт - KGA060S4

Температура воздуха на входе по влажному термометру	Суммарный расход воздуха	Температура наружного воздуха на входе наружного теплообменника																							
		27°C						35°C						43°C						52°C					
		Суммарн. холодопроизводительность	Потребл. мощность компрессора	Отношение явной производительности к суммарной (S/T)			Суммарн. холодопроизводительность	Потребл. мощность компрессора	Отношение явной производительности к суммарной (S/T)			Суммарн. холодопроизводительность	Потребл. мощность компрессора	Отношение явной производительности к суммарной (S/T)			Суммарн. холодопроизводительность	Потребл. мощность компрессора	Отношение явной производительности к суммарной (S/T)						
				Темпер. по сухому терм.					Темпер. по сухому терм.					Темпер. по сухому терм.					Темпер. по сухому терм.						
М³/час	кВт	кВт	24°C	27°C	29°C	кВт	кВт	24°C	27°C	29°C	кВт	кВт	24°C	27°C	29°C	кВт	кВт	24°C	27°C	29°C					
17°C	2720	16.1	2.94	0.69	0.86	1.00	15.0	3.55	0.71	0.91	1.00	13.8	4.31	0.74	0.97	1.00	12.5	5.25	0.80	1.00	1.00				
	3400	16.8	2.97	0.75	0.98	1.00	15.7	3.58	0.79	1.00	1.00	14.5	4.34	0.85	1.00	1.00	13.2	5.27	0.92	1.00	1.00				
	4090	17.5	2.99	0.83	1.00	1.00	16.4	3.61	0.89	1.00	1.00	15.1	4.37	0.95	1.00	1.00	13.7	5.31	1.00	1.00	1.00				
19°C	2720	17.1	2.98	0.53	0.67	0.81	15.9	3.59	0.55	0.69	0.86	14.5	4.34	0.57	0.72	0.93	13.0	5.28	0.60	0.77	1.00				
	3400	17.6	3.0	0.57	0.73	0.94	16.3	3.61	0.59	0.76	0.99	14.9	4.36	0.61	0.82	1.00	13.4	5.3	0.65	0.90	1.00				
	4090	18.0	3.02	0.61	0.81	1.00	16.7	3.63	0.63	0.86	1.00	15.3	4.38	0.66	0.92	1.00	13.7	5.31	0.70	1.00	1.00				
22°C	2720	18.2	3.02	0.39	0.52	0.65	16.9	3.64	0.40	0.54	0.67	15.4	4.39	0.41	0.56	0.70	13.8	5.32	0.42	0.58	0.75				
	3400	18.7	3.05	0.41	0.56	0.71	17.3	3.66	0.42	0.58	0.74	15.8	4.41	0.43	0.61	0.79	14.1	5.34	0.44	0.64	0.87				
	4090	19.0	3.06	0.43	0.60	0.78	17.6	3.68	0.43	0.63	0.83	16.0	4.43	0.45	0.66	0.90	14.3	5.35	0.47	0.70	0.98				

21 кВт - KGA072S4

Температура воздуха на входе по влажному термометру	Суммарный расход воздуха	Температура наружного воздуха на входе наружного теплообменника																							
		27°C						35°C						43°C						52°C					
		Суммарн. холодопроизводительность	Потребл. мощность компрессора	Отношение явной производительности к суммарной (S/T)			Суммарн. холодопроизводительность	Потребл. мощность компрессора	Отношение явной производительности к суммарной (S/T)			Суммарн. холодопроизводительность	Потребл. мощность компрессора	Отношение явной производительности к суммарной (S/T)			Суммарн. холодопроизводительность	Потребл. мощность компрессора	Отношение явной производительности к суммарной (S/T)						
				Темпер. по сухому терм.					Темпер. по сухому терм.					Темпер. по сухому терм.					Темпер. по сухому терм.						
М³/час	кВт	кВт	24°C	27°C	29°C	кВт	кВт	24°C	27°C	29°C	кВт	кВт	24°C	27°C	29°C	кВт	кВт	24°C	27°C	29°C					
17°C	3260	18.8	3.85	0.67	0.85	1.00	17.5	4.52	0.69	0.89	1.00	16.1	5.34	0.72	0.95	1.00	14.7	6.34	0.78	1.00	1.00				
	4090	19.6	3.86	0.73	0.96	1.00	18.4	4.54	0.77	1.00	1.00	17.1	5.35	0.82	1.00	1.00	15.7	6.35	0.90	1.00	1.00				
	4900	20.5	3.87	0.82	1.00	1.00	19.3	4.54	0.86	1.00	1.00	17.9	5.36	0.93	1.00	1.00	16.4	6.36	0.99	1.00	1.00				
19°C	3260	20.0	3.87	0.52	0.65	0.80	18.7	4.54	0.53	0.67	0.84	17.2	5.36	0.55	0.70	0.90	15.5	6.36	0.57	0.74	0.98				
	4090	20.7	3.88	0.56	0.71	0.92	19.3	4.55	0.57	0.74	0.97	17.8	5.37	0.59	0.79	1.00	16.0	6.36	0.62	0.86	1.00				
	4900	21.2	3.88	0.59	0.79	1.00	19.8	4.56	0.61	0.83	1.00	18.2	5.37	0.64	0.89	1.00	16.5	6.37	0.67	0.97	1.00				
22°C	3260	21.5	3.89	0.39	0.51	0.63	20.1	4.56	0.39	0.52	0.65	18.5	5.38	0.40	0.54	0.68	16.7	6.39	0.41	0.56	0.71				
	4090	22.1	3.90	0.40	0.55	0.69	20.7	4.57	0.41	0.56	0.71	19.0	5.39	0.41	0.58	0.75	17.2	6.39	0.43	0.61	0.82				
	4900	22.6	3.90	0.42	0.58	0.75	21.1	4.57	0.42	0.60	0.80	19.4	5.40	0.43	0.63	0.86	17.5	6.40	0.45	0.67	0.94				

НОМИНАЛЬНЫЕ ХАРАКТЕРИСТИКИ

ПРИМЕЧАНИЕ. Температуры и производительности, не указанные в данных таблицах, приведены в документе «Таблица номинальных характеристик холодильного агрегата. Поправочные коэффициенты», в разделе «Прочие технические данные».

26.4 кВт- KGA090S4

Температура воздуха на входе по влажному термометру	Температура наружного воздуха на входе наружного теплообменника																							
	Суммарный расход воздуха м ³ /час	27°C						35°C						43°C						52°C				
		Суммарн. холодо-производительн.	Потребл. мощность компрес-сора	Отношение явной производительности к суммарной (S/L)			Суммарн. холодо-произво-дительн.	Потребл. мощность компрес-сора	Отношение явной производительности к суммарной (S/L)			Суммарн. холодо-произво-дительн.	Потребл. мощность компрес-сора	Отношение явной производительности к суммарной (S/L)			Суммарн. холодо-произво-дительн.	Потребл. мощность компрес-сора	Отношение явной производительности к суммарной (S/L)					
				24°C	27°C	29°C			24°C	27°C	29°C			24°C	27°C	29°C			24°C	27°C	29°C	24°C	27°C	29°C
17°C	4090	24.5	5.22	0.70	0.86	1.00	22.9	6.06	0.73	0.90	1.00	21.1	7.09	0.76	0.95	1.00	19.1	8.33	0.80	1.00	1.00			
	5090	25.5	5.30	0.76	0.96	1.00	23.9	6.15	0.80	1.00	1.00	22.1	7.18	0.84	1.00	1.00	20.3	8.44	0.90	1.00	1.00			
	6120	26.5	5.37	0.83	1.00	1.00	24.9	6.23	0.87	1.00	1.00	23.2	7.27	0.92	1.00	1.00	21.1	8.53	0.99	1.00	1.00			
19°C	4090	25.8	5.32	0.56	0.68	0.82	24.1	6.17	0.57	0.70	0.86	22.3	7.2	0.59	0.74	0.91	20.1	8.43	0.61	0.77	0.98			
	5090	26.9	5.40	0.59	0.74	0.92	25.0	6.25	0.61	0.77	0.97	23.1	7.26	0.63	0.81	1.00	20.8	8.5	0.66	0.87	1.00			
	6120	27.7	5.46	0.63	0.81	1.00	25.7	6.30	0.64	0.85	1.00	23.6	7.32	0.67	0.90	1.00	21.3	8.54	0.70	0.97	1.00			
22°C	4090	27.3	5.43	0.42	0.54	0.66	25.5	6.29	0.42	0.56	0.68	23.5	7.30	0.43	0.57	0.71	21.3	8.56	0.44	0.60	0.75			
	5090	28.4	5.52	0.43	0.58	0.73	26.4	6.37	0.45	0.60	0.75	24.4	7.38	0.45	0.62	0.79	22.0	8.62	0.47	0.65	0.85			
	6120	29.2	5.58	0.45	0.62	0.78	27.1	6.42	0.45	0.64	0.82	24.9	7.44	0.47	0.66	0.87	22.4	8.67	0.48	0.70	0.95			

ТЕХНИЧЕСКИЕ ХАРАКТЕРИСТИКИ ВЕНТИЛЯТОРА - РЕМЕННОЙ ПРИВОД - К8А036 - ПОТОК ВОЗДУХА ВНИЗ

В ТАБЛИЦЕ ТЕХНИЧЕСКИХ ХАРАКТЕРИСТИК ВЕНТИЛЯТОРА ПРИВЕДЕНЫ ЗНАЧЕНИЯ АЭРОДИНАМИЧЕСКОГО СОПРОТИВЛЕНИЯ ОСНОВНОГО АГРЕГАТА ТОЛЬКО С СУХИМ ВНУТРЕННИМ ТЕПЛООБМЕННИКОМ И ВОЗДУШНЫМИ ФИЛЬТРАМИ.

В СЛУЧАЕ ПОЛНОЙ СИСТЕМЫ ДОБАВЛЯЮТСЯ:

- 1 - Аэродинамические сопротивления дополнительных компонентов, установленных на заводе-изготовителе (электрического воздухонагревателя, экономайзера и т. д.)
- 2 - Аэродинамические сопротивления дополнительных компонентов, установленных на месте эксплуатации (электрического воздухонагревателя, воздуховодов, диффузора и т. д.)

Аэродинамическое сопротивление влажного теплообменника и дополнительных принадлежностей указано на стр.26.

Расход воздуха		РАСПОЛАГАЕМОЕ СТАТИЧЕСКОЕ ДАВЛЕНИЕ, Па (дюйм вод. ст.)																						
		25 (0.10)		50 (0.20)		75 (0.30)		100 (0.40)		125 (0.50)		150 (0.60)		175 (0.70)		200 (0.80)								
М ³ /час	Об/мин	кВт	л.с.	Об/мин	кВт	л.с.	Об/мин	кВт	л.с.	Об/мин	кВт	л.с.	Об/мин	кВт	л.с.	Об/мин	кВт	л.с.						
	Доп. опция		Комплект А01																Комплект А05					
1530	493	0.08	0.11	564	0.11	0.15	637	0.14	0.19	711	0.16	0.22	783	0.18	0.24	851	0.19	0.26	910	0.22	0.29	961	0.24	0.32
1700	517	0.10	0.14	588	0.13	0.18	660	0.16	0.22	733	0.18	0.24	804	0.19	0.26	868	0.22	0.29	924	0.24	0.32	974	0.26	0.35
1870	544	0.13	0.17	614	0.16	0.21	685	0.19	0.25	757	0.20	0.27	826	0.22	0.29	887	0.24	0.32	940	0.27	0.36	987	0.28	0.38
2040	574	0.15	0.20	643	0.18	0.24	712	0.21	0.28	782	0.23	0.31	849	0.25	0.33	906	0.27	0.36	956	0.29	0.39	1001	0.31	0.42
2210	613	0.17	0.23	679	0.21	0.28	745	0.23	0.31	811	0.25	0.34	873	0.27	0.36	926	0.30	0.40	973	0.32	0.43	1016	0.34	0.46
2380	662	0.19	0.26	722	0.22	0.30	781	0.25	0.34	841	0.28	0.37	897	0.31	0.41	944	0.33	0.44	989	0.36	0.48	1032	0.38	0.51
2550	710	0.22	0.29	763	0.25	0.33	816	0.28	0.38	869	0.31	0.41	919	0.34	0.45	963	0.37	0.49	1006	0.40	0.53	1049	0.42	0.56
Расход воздуха		РАСПОЛАГАЕМОЕ СТАТИЧЕСКОЕ ДАВЛЕНИЕ, Па (дюйм вод. ст.)																						
		225 (0.90)		250 (1.00)		275 (1.10)		300 (1.20)		325 (1.30)		350 (1.40)		375 (1.50)		400 (1.60)								
М ³ /час	Об/мин	кВт	л.с.	Об/мин	кВт	л.с.	Об/мин	кВт	л.с.	Об/мин	кВт	л.с.	Об/мин	кВт	л.с.	Об/мин	кВт	л.с.	Об/мин	кВт	л.с.	Об/мин	кВт	л.с.
	Доп. опция		Комплект А05																Доп. опция					
1530	1008	0.25	0.34	1056	0.27	0.36	1104	0.29	0.39	1149	0.31	0.41	1190	0.33	0.44	1229	0.34	0.46	1267	0.37	0.49	1305	0.39	0.52
1700	1020	0.28	0.37	1067	0.30	0.40	1115	0.31	0.42	1159	0.34	0.45	1200	0.36	0.48	1239	0.38	0.51	1277	0.40	0.54	1314	0.43	0.57
1870	1032	0.31	0.41	1078	0.32	0.43	1124	0.34	0.46	1168	0.37	0.49	1210	0.39	0.52	1249	0.41	0.55	1286	0.43	0.58	1323	0.46	0.62
2040	1045	0.34	0.45	1090	0.35	0.47	1135	0.37	0.50	1178	0.40	0.53	1220	0.43	0.57	1259	0.45	0.60	1296	0.48	0.64	1332	0.50	0.67
2210	1060	0.37	0.49	1104	0.38	0.51	1148	0.41	0.55	1190	0.43	0.58	1230	0.46	0.62	1269	0.48	0.65	1306	0.51	0.69	1342	0.54	0.72
2380	1075	0.40	0.53	1119	0.42	0.56	1162	0.45	0.60	1203	0.47	0.63	1242	0.50	0.67	1280	0.53	0.71	1317	0.56	0.75	1352	0.58	0.78
2550	1093	0.43	0.58	1136	0.46	0.61	1177	0.48	0.65	1217	0.51	0.69	1255	0.54	0.73	1292	0.57	0.77	1328	0.60	0.80	1364	0.63	0.84

ТЕХНИЧЕСКИЕ ХАРАКТЕРИСТИКИ ВЕНТИЛЯТОРА - РЕМЕННОЙ ПРИВОД - КГА036 - ПОТОК ВОЗДУХА ГОРИЗОНТ.

В ТАБЛИЦЕ ТЕХНИЧЕСКИХ ХАРАКТЕРИСТИК ВЕНТИЛЯТОРА ПРИВЕДЕНЫ ЗНАЧЕНИЯ АЭРОДИНАМИЧЕСКОГО СОПРОТИВЛЕНИЯ ОСНОВНОГО АГРЕГАТА ТОЛЬКО С СУХИМ ВНУТРЕННИМ ТЕПЛООБМЕННИКОМ И ВОЗДУШНЫМИ ФИЛЬТРАМИ.

1 - Аэродинамические сопротивления дополнительных компонентов, установленных на заводе-изготовителе (электрического воздухонагревателя, экономайзера и т. д.)
 2 - Аэродинамические сопротивления дополнительных компонентов, установленных на месте эксплуатации (электрического воздухонагревателя, воздухопроводов, диффузора и т. д.)

Аэродинамическое сопротивление влажного теплообменника и дополнительных принадлежностей указано на стр.26.

Расход воздуха м³/час	РАСПОЛАГАЕМОЕ СТАТИЧЕСКОЕ ДАВЛЕНИЕ, Па (дюйм вод. ст.)																																
	25 (0.10)		50 (0.20)		75 (0.30)		100 (0.40)		125 (0.50)		150 (0.60)		175 (0.70)		200 (0.80)																		
м³/час	Об/мин	л.с.	кВт	Об/мин	л.с.	кВт	Об/мин	л.с.	кВт	Об/мин	л.с.	кВт	Об/мин	л.с.	кВт	Об/мин	л.с.	кВт	Об/мин	л.с.	кВт	Об/мин	л.с.	кВт	Об/мин	л.с.	кВт	Об/мин	л.с.	кВт			
	Комплект А01																																
1530	465	0.07	0.09	531	0.10	0.14	600	0.13	0.17	670	0.15	0.20	740	0.16	0.22	808	0.18	0.24	869	0.20	0.27	925	0.22	0.30	984	0.24	0.32	1046	0.27	0.36	1108	0.30	0.39
1700	483	0.09	0.12	549	0.12	0.16	617	0.15	0.20	687	0.16	0.22	756	0.18	0.24	822	0.19	0.26	881	0.22	0.29	935	0.25	0.33	994	0.24	0.32	1056	0.27	0.36	1118	0.30	0.39
1870	504	0.10	0.14	570	0.14	0.19	637	0.16	0.22	706	0.19	0.25	773	0.20	0.27	837	0.22	0.29	894	0.24	0.32	946	0.27	0.36	1004	0.24	0.32	1066	0.27	0.36	1128	0.30	0.39
2040	527	0.13	0.17	592	0.16	0.22	658	0.19	0.25	726	0.21	0.28	792	0.22	0.30	854	0.24	0.32	908	0.27	0.36	957	0.29	0.39	1014	0.27	0.36	1076	0.29	0.39	1138	0.30	0.39
2210	552	0.15	0.20	617	0.19	0.25	682	0.22	0.29	748	0.23	0.31	812	0.25	0.33	871	0.27	0.36	923	0.30	0.40	970	0.32	0.43	1026	0.30	0.40	1088	0.32	0.43	1150	0.34	0.48
2380	580	0.18	0.24	644	0.21	0.28	708	0.24	0.32	773	0.26	0.35	834	0.28	0.37	890	0.30	0.40	938	0.33	0.44	984	0.36	0.48	1036	0.33	0.44	1098	0.36	0.48	1162	0.38	0.52
2550	611	0.21	0.28	674	0.24	0.32	736	0.26	0.35	799	0.28	0.38	857	0.31	0.41	908	0.33	0.44	954	0.37	0.49	998	0.39	0.52	1046	0.37	0.49	1110	0.39	0.52	1174	0.41	0.56
Расход воздуха м³/час	РАСПОЛАГАЕМОЕ СТАТИЧЕСКОЕ ДАВЛЕНИЕ, Па (дюйм вод. ст.)																																
	225 (0.90)		250 (1.00)		275 (1.10)		300 (1.20)		325 (1.30)		350 (1.40)		375 (1.50)		400 (1.60)																		
м³/час	Об/мин	л.с.	кВт	Об/мин	л.с.	кВт	Об/мин	л.с.	кВт	Об/мин	л.с.	кВт	Об/мин	л.с.	кВт	Об/мин	л.с.	кВт	Об/мин	л.с.	кВт	Об/мин	л.с.	кВт	Об/мин	л.с.	кВт	Об/мин	л.с.	кВт			
	Комплект А05																																
1530	977	0.25	0.33	1028	0.27	0.36	1079	0.29	0.39	1127	0.31	0.42	1169	0.34	0.45	1208	0.36	0.48	1246	0.38	0.51	1282	0.40	0.54	1318	0.41	0.55	1354	0.43	0.58			
1700	985	0.27	0.36	1036	0.29	0.39	1087	0.31	0.42	1135	0.34	0.45	1177	0.36	0.48	1216	0.39	0.52	1253	0.41	0.55	1290	0.43	0.58	1326	0.44	0.59	1362	0.46	0.62			
1870	995	0.29	0.39	1044	0.31	0.42	1093	0.34	0.45	1140	0.37	0.49	1183	0.39	0.52	1223	0.42	0.56	1261	0.44	0.59	1297	0.46	0.62	1334	0.45	0.61	1370	0.47	0.64			
2040	1005	0.32	0.43	1053	0.34	0.46	1100	0.37	0.49	1146	0.40	0.53	1190	0.42	0.56	1230	0.45	0.60	1268	0.47	0.63	1304	0.50	0.67	1340	0.48	0.64	1376	0.51	0.72			
2210	1016	0.35	0.47	1063	0.37	0.50	1109	0.40	0.53	1154	0.43	0.57	1197	0.46	0.61	1237	0.48	0.64	1275	0.51	0.68	1311	0.54	0.72	1347	0.52	0.70	1383	0.54	0.77			
2380	1029	0.38	0.51	1074	0.40	0.54	1120	0.43	0.58	1164	0.46	0.61	1205	0.48	0.65	1245	0.51	0.69	1282	0.54	0.73	1318	0.57	0.77	1354	0.55	0.75	1390	0.57	0.82			
2550	1042	0.42	0.56	1087	0.44	0.59	1132	0.46	0.62	1174	0.49	0.66	1215	0.53	0.71	1253	0.56	0.75	1290	0.58	0.78	1326	0.61	0.82	1362	0.59	0.80	1398	0.61	0.86			
Расход воздуха м³/час	РАСПОЛАГАЕМОЕ СТАТИЧЕСКОЕ ДАВЛЕНИЕ, Па (дюйм вод. ст.)																																
	225 (0.90)		250 (1.00)		275 (1.10)		300 (1.20)		325 (1.30)		350 (1.40)		375 (1.50)		400 (1.60)																		
м³/час	Об/мин	л.с.	кВт	Об/мин	л.с.	кВт	Об/мин	л.с.	кВт	Об/мин	л.с.	кВт	Об/мин	л.с.	кВт	Об/мин	л.с.	кВт	Об/мин	л.с.	кВт	Об/мин	л.с.	кВт	Об/мин	л.с.	кВт	Об/мин	л.с.	кВт			
	Доп. опция																																
1530	977	0.25	0.33	1028	0.27	0.36	1079	0.29	0.39	1127	0.31	0.42	1169	0.34	0.45	1208	0.36	0.48	1246	0.38	0.51	1282	0.40	0.54	1318	0.41	0.55	1354	0.43	0.58			
1700	985	0.27	0.36	1036	0.29	0.39	1087	0.31	0.42	1135	0.34	0.45	1177	0.36	0.48	1216	0.39	0.52	1253	0.41	0.55	1290	0.43	0.58	1326	0.44	0.59	1362	0.46	0.62			
1870	995	0.29	0.39	1044	0.31	0.42	1093	0.34	0.45	1140	0.37	0.49	1183	0.39	0.52	1223	0.42	0.56	1261	0.44	0.59	1297	0.46	0.62	1334	0.45	0.61	1370	0.47	0.64			
2040	1005	0.32	0.43	1053	0.34	0.46	1100	0.37	0.49	1146	0.40	0.53	1190	0.42	0.56	1230	0.45	0.60	1268	0.47	0.63	1304	0.50	0.67	1340	0.48	0.64	1376	0.51	0.72			
2210	1016	0.35	0.47	1063	0.37	0.50	1109	0.40	0.53	1154	0.43	0.57	1197	0.46	0.61	1237	0.48	0.64	1275	0.51	0.68	1311	0.54	0.72	1347	0.52	0.70	1383	0.54	0.77			
2380	1029	0.38	0.51	1074	0.40	0.54	1120	0.43	0.58	1164	0.46	0.61	1205	0.48	0.65	1245	0.51	0.69	1282	0.54	0.73	1318	0.57	0.77	1354	0.55	0.75	1390	0.57	0.82			
2550	1042	0.42	0.56	1087	0.44	0.59	1132	0.46	0.62	1174	0.49	0.66	1215	0.53	0.71	1253	0.56	0.75	1290	0.58	0.78	1326	0.61	0.82	1362	0.59	0.80	1398	0.61	0.86			

ТЕХНИЧЕСКИЕ ХАРАКТЕРИСТИКИ ВЕНТИЛЯТОРА - РЕМЕННОЙ ПРИВОД - К8А048 - ПОТОК ВОЗДУХА ВНИЗ

В ТАБЛИЦЕ ТЕХНИЧЕСКИХ ХАРАКТЕРИСТИК ВЕНТИЛЯТОРА ПРИВЕДЕНЫ ЗНАЧЕНИЯ АЭРОДИНАМИЧЕСКОГО СОПРОТИВЛЕНИЯ ОСНОВНОГО АГРЕГАТА ТОЛЬКО С СУХИМ ВНУТРЕННИМ ТЕПЛООБМЕННИКОМ И ВОЗДУШНЫМИ ФИЛЬТРАМИ.

В СЛУЧАЕ ПОЛНОЙ СИСТЕМЫ ДОБАВЛЯЮТСЯ:

- 1 - Аэродинамические сопротивления дополнительных компонентов, установленных на заводе-изготовителе (электрического воздухоподогревателя, экономайзера и т. д.)
- 2 - Аэродинамические сопротивления дополнительных компонентов, установленных на месте эксплуатации (электрического воздухоподогревателя, воздухопроводов, диффузора и т. д.)

Аэродинамическое сопротивление влажного теплообменника и дополнительных принадлежностей указано на стр.26.

РАСПОЛАГАЕМОЕ СТАТИЧЕСКОЕ ДАВЛЕНИЕ, Па (дюйм вод. ст.)

Расход воздуха	25 (0.10)		50 (0.20)		75 (0.30)		100 (0.40)		125 (0.50)		150 (0.60)		175 (0.70)		200 (0.80)										
	Об/мин	кВт	л.с.	Об/мин	кВт	л.с.	Об/мин	кВт	л.с.	Об/мин	кВт	л.с.	Об/мин	кВт	л.с.	Об/мин	кВт	л.с.							
м³/час	Комплект А02																								
	Доп. опция																								
	2040	574	0.15	0.20	644	0.18	0.24	713	0.21	0.28	784	0.23	0.31	850	0.25	0.33	906	0.27	0.36	953	0.29	0.39	998	0.31	0.42
	2210	608	0.18	0.24	677	0.21	0.28	744	0.23	0.31	813	0.25	0.34	874	0.28	0.37	925	0.30	0.40	969	0.32	0.43	1014	0.34	0.46
	2380	645	0.21	0.28	712	0.23	0.31	778	0.26	0.35	842	0.28	0.38	898	0.31	0.41	944	0.33	0.44	986	0.36	0.48	1030	0.38	0.51
	2550	684	0.23	0.31	749	0.26	0.35	811	0.28	0.38	871	0.31	0.42	921	0.34	0.45	963	0.37	0.49	1004	0.40	0.53	1048	0.42	0.56
	2720	723	0.26	0.35	785	0.29	0.39	844	0.32	0.43	898	0.34	0.46	943	0.37	0.50	983	0.40	0.54	1024	0.43	0.58	1067	0.46	0.61
	2890	761	0.30	0.40	819	0.33	0.44	875	0.36	0.48	924	0.39	0.52	965	0.42	0.56	1004	0.45	0.60	1045	0.47	0.63	1089	0.49	0.66
	3060	798	0.34	0.45	853	0.37	0.49	905	0.40	0.54	950	0.43	0.58	990	0.46	0.62	1028	0.49	0.66	1069	0.51	0.69	1112	0.54	0.72
	3230	834	0.38	0.51	885	0.41	0.55	934	0.45	0.60	977	0.48	0.64	1015	0.51	0.68	1054	0.54	0.72	1095	0.56	0.75	1137	0.59	0.79
3400	869	0.43	0.57	917	0.46	0.62	962	0.50	0.67	1004	0.53	0.71	1042	0.56	0.75	1081	0.58	0.78	1121	0.61	0.82	1162	0.64	0.86	

РАСПОЛАГАЕМОЕ СТАТИЧЕСКОЕ ДАВЛЕНИЕ, Па (дюйм вод. ст.)

Расход воздуха	225 (0.90)		250 (1.00)		275 (1.10)		300 (1.20)		325 (1.30)		350 (1.40)		375 (1.50)		400 (1.60)										
	Об/мин	кВт	л.с.	Об/мин	кВт	л.с.	Об/мин	кВт	л.с.	Об/мин	кВт	л.с.	Об/мин	кВт	л.с.	Об/мин	кВт	л.с.							
м³/час	Комплект А06																								
	Доп. опция																								
	2040	1043	0.33	0.44	1090	0.35	0.47	1135	0.37	0.50	1179	0.40	0.53	1220	0.43	0.57	1259	0.45	0.60	1297	0.48	0.64	1333	0.50	0.67
	2210	1058	0.37	0.49	1104	0.38	0.51	1148	0.41	0.55	1190	0.43	0.58	1231	0.46	0.62	1269	0.48	0.65	1306	0.51	0.69	1342	0.54	0.72
	2380	1074	0.40	0.53	1119	0.42	0.56	1162	0.44	0.59	1203	0.47	0.63	1242	0.50	0.67	1280	0.53	0.71	1317	0.55	0.74	1352	0.58	0.78
	2550	1092	0.43	0.58	1136	0.46	0.61	1177	0.48	0.65	1217	0.51	0.69	1255	0.54	0.73	1292	0.57	0.76	1328	0.60	0.80	1364	0.63	0.84
	2720	1112	0.47	0.63	1154	0.50	0.67	1193	0.53	0.71	1232	0.56	0.75	1269	0.59	0.79	1306	0.62	0.83	1341	0.65	0.87	1377	0.68	0.91
	2890	1132	0.51	0.69	1173	0.54	0.73	1211	0.57	0.77	1248	0.60	0.81	1285	0.64	0.86	1321	0.67	0.90	1356	0.70	0.94	1391	0.73	0.98
	3060	1154	0.57	0.76	1194	0.60	0.80	1230	0.63	0.85	1266	0.66	0.89	1302	0.69	0.93	1338	0.73	0.98	1373	0.76	1.02	1408	0.79	1.06
	3230	1178	0.62	0.83	1215	0.66	0.88	1250	0.69	0.93	1286	0.73	0.98	1321	0.76	1.02	1356	0.79	1.06	1391	0.82	1.10	1426	0.85	1.14
3400	1201	0.68	0.91	1237	0.72	0.97	1271	0.76	1.02	1307	0.80	1.07	1342	0.83	1.11	1376	0.86	1.15	1411	0.89	1.19	1446	0.92	1.23	

ТЕХНИЧЕСКИЕ ХАРАКТЕРИСТИКИ ВЕНТИЛЯТОРА - РЕМЕННОЙ ПРИВОД - К8А048 - ПОТОК ВОЗДУХА ГОРИЗОНТ.

В ТАБЛИЦЕ ТЕХНИЧЕСКИХ ХАРАКТЕРИСТИК ВЕНТИЛЯТОРА ПРИВЕДЕНЫ ЗНАЧЕНИЯ АЭРОДИНАМИЧЕСКОГО СОПРОТИВЛЕНИЯ ОСНОВНОГО АГРЕГАТА С СУХИМ ВНУТРЕННИМ ТЕПЛООБМЕННИКОМ И ВОЗДУШНЫМИ ФИЛЬТРАМИ.

В СЛУЧАЕ ПОЛНОЙ СИСТЕМЫ ДОБАВЛЯЮТСЯ:

- 1 - Аэродинамические сопротивления дополнительных компонентов, установленных на заводе-изготовителе (электрического воздухонагревателя, экономайзера и т. д.)
- 2 - Аэродинамические сопротивления дополнительных компонентов, установленных на месте эксплуатации (электрического воздухонагревателя, воздухопроводов, диффузора и т. д.)

Аэродинамическое сопротивление влажного теплообменника и дополнительных принадлежностей указано на стр.26.

Расход воздуха	РАСПОЛАГАЕМОЕ СТАТИЧЕСКОЕ ДАВЛЕНИЕ, Па (дюйм вод. ст.)																							
	25 (0.10)		50 (0.20)		75 (0.30)		100 (0.40)		125 (0.50)		150 (0.60)		175 (0.70)		200 (0.80)									
м ³ /час	Об/мин	кВт	л.с.	Об/мин	кВт	л.с.	Об/мин	кВт	л.с.	Об/мин	кВт	л.с.	Об/мин	кВт	л.с.	Об/мин	кВт	л.с.						
		Комплект А02																						
2040	540	0.13	0.18	606	0.16	0.22	673	0.19	0.26	748	0.22	0.30	816	0.22	0.30	870	0.25	0.33	914	0.28	0.37	961	0.30	0.40
2210	568	0.16	0.21	634	0.19	0.26	699	0.22	0.29	771	0.24	0.34	835	0.25	0.34	886	0.28	0.37	929	0.31	0.41	975	0.33	0.44
2380	599	0.19	0.25	664	0.22	0.29	728	0.25	0.33	795	0.26	0.38	855	0.28	0.38	903	0.31	0.41	946	0.34	0.45	991	0.37	0.49
2550	632	0.22	0.29	696	0.25	0.33	758	0.27	0.36	821	0.29	0.39	877	0.31	0.42	922	0.34	0.46	963	0.37	0.50	1008	0.40	0.54
2720	667	0.25	0.33	729	0.27	0.36	789	0.30	0.40	848	0.32	0.43	898	0.34	0.46	941	0.38	0.51	982	0.41	0.55	1026	0.44	0.59
2890	702	0.27	0.36	761	0.30	0.40	819	0.33	0.44	873	0.36	0.48	920	0.39	0.52	960	0.42	0.56	1001	0.46	0.61	1044	0.48	0.64
3060	737	0.31	0.41	794	0.34	0.45	848	0.37	0.49	898	0.40	0.53	941	0.43	0.58	981	0.46	0.62	1021	0.49	0.66	1064	0.52	0.70
3230	771	0.34	0.46	825	0.37	0.50	877	0.40	0.54	923	0.44	0.59	964	0.48	0.64	1002	0.51	0.68	1043	0.54	0.72	1085	0.57	0.76
3400	805	0.38	0.51	857	0.42	0.56	905	0.46	0.61	948	0.49	0.66	987	0.53	0.71	1025	0.56	0.75	1065	0.59	0.79	1107	0.61	0.82
	РАСПОЛАГАЕМОЕ СТАТИЧЕСКОЕ ДАВЛЕНИЕ, Па (дюйм вод. ст.)																							
Расход воздуха	225 (0.90)		250 (1.00)		275 (1.10)		300 (1.20)		325 (1.30)		350 (1.40)		375 (1.50)		400 (1.60)									
м ³ /час	Об/мин	кВт	л.с.	Об/мин	кВт	л.с.	Об/мин	кВт	л.с.	Об/мин	кВт	л.с.	Об/мин	кВт	л.с.	Об/мин	кВт	л.с.						
	Комплект А07																							
2040	1010	0.32	0.43	1061	0.34	0.46	1110	0.37	0.50	1156	0.40	0.53	1199	0.43	0.57	1239	0.46	0.61	1276	0.48	0.64	1312	0.51	0.68
2210	1024	0.35	0.47	1073	0.37	0.50	1120	0.40	0.54	1165	0.43	0.58	1207	0.46	0.62	1246	0.48	0.65	1284	0.51	0.69	1320	0.54	0.73
2380	1038	0.39	0.52	1086	0.41	0.55	1131	0.44	0.59	1175	0.46	0.62	1216	0.49	0.66	1255	0.52	0.70	1292	0.55	0.74	1328	0.58	0.78
2550	1054	0.43	0.57	1100	0.45	0.60	1144	0.48	0.64	1186	0.51	0.68	1226	0.54	0.72	1264	0.56	0.75	1301	0.59	0.79	1336	0.62	0.83
2720	1071	0.46	0.62	1116	0.48	0.65	1158	0.51	0.69	1198	0.54	0.73	1237	0.57	0.77	1274	0.60	0.81	1310	0.63	0.85	1345	0.66	0.89
2890	1089	0.50	0.67	1132	0.53	0.71	1172	0.56	0.75	1211	0.59	0.79	1249	0.62	0.83	1285	0.65	0.87	1321	0.68	0.91	1355	0.71	0.95
3060	1108	0.54	0.73	1149	0.57	0.77	1188	0.60	0.81	1225	0.63	0.85	1262	0.67	0.90	1298	0.70	0.94	1332	0.73	0.98	1366	0.75	1.01
3230	1128	0.59	0.79	1167	0.63	0.84	1204	0.66	0.88	1241	0.69	0.92	1276	0.72	0.97	1311	0.75	1.01	1345	0.78	1.05	1379	0.81	1.09
3400	1148	0.64	0.86	1186	0.68	0.91	1221	0.72	0.96	1257	0.75	1.00	1292	0.78	1.05	1326	0.81	1.09	1359	0.84	1.13	1393	0.87	1.17

ТЕХНИЧЕСКИЕ ХАРАКТЕРИСТИКИ ВЕНТИЛЯТОРА - РЕМЕННОЙ ПРИВОД - КГА060 - ПОТОК ВОЗДУХА ВНИЗ

В ТАБЛИЦЕ ТЕХНИЧЕСКИХ ХАРАКТЕРИСТИК ВЕНТИЛЯТОРА ПРИВЕДЕНЫ ЗНАЧЕНИЯ АЭРОДИНАМИЧЕСКОГО СОПРОТИВЛЕНИЯ ОСНОВНОГО АГРЕГАТА ТОЛЬКО С СУХИМ ВНУТРЕННИМ ТЕПЛООБМЕННИКОМ И ВОЗДУШНЫМИ ФИЛЬТРАМИ.

В СЛУЧАЕ ПОЛНОЙ СИСТЕМЫ ДОБАВЛЯЮТСЯ:

- 1 - Аэродинамические сопротивления дополнения дополнительных компонентов, установленных на заводе-изготовителе (электрического воздухоподогревателя, экономайзера и т. д.)
- 2 - Аэродинамические сопротивления дополнения дополнительных компонентов, установленных на месте эксплуатации (электрического воздухоподогревателя, воздухоподогревателя, диффузора и т. д.)

Аэродинамическое сопротивление влажного теплообменника и дополнительных принадлежностей указано на стр.26.

Расход воздуха		РАСПОЛАГАЕМОЕ СТАТИЧЕСКОЕ ДАВЛЕНИЕ, Па (дюйм вод. ст.)																						
		25 (0.10)		50 (0.20)		75 (0.30)		100 (0.40)		125 (0.50)		150 (0.60)		175 (0.70)		200 (0.80)								
м³/час	Об/Мин	кВт	л.с.	Об/Мин	кВт	л.с.	Об/Мин	кВт	л.с.	Об/Мин	кВт	л.с.	Об/Мин	кВт	л.с.	Об/Мин	кВт	л.с.						
		Комплект А03																						
2720	745	0.27	0.36	805	0.30	0.40	862	0.33	0.44	913	0.36	0.48	956	0.39	0.52	996	0.41	0.55	1037	0.44	0.59	1081	0.46	0.62
2890	783	0.31	0.41	840	0.34	0.45	893	0.37	0.49	940	0.40	0.53	980	0.43	0.57	1019	0.46	0.61	1061	0.48	0.64	1104	0.50	0.67
3060	820	0.35	0.47	873	0.38	0.51	923	0.41	0.55	967	0.45	0.60	1006	0.47	0.63	1045	0.50	0.67	1086	0.52	0.70	1129	0.54	0.73
3230	856	0.39	0.52	906	0.43	0.57	953	0.46	0.62	994	0.49	0.66	1032	0.52	0.70	1071	0.54	0.73	1112	0.57	0.76	1154	0.60	0.80
3400	891	0.44	0.59	937	0.48	0.64	982	0.51	0.69	1022	0.54	0.73	1060	0.57	0.76	1099	0.60	0.80	1140	0.63	0.84	1180	0.66	0.88
3570	924	0.49	0.66	968	0.53	0.71	1011	0.56	0.75	1051	0.59	0.79	1089	0.62	0.83	1128	0.65	0.87	1167	0.69	0.92	1206	0.72	0.97
3740	956	0.55	0.74	999	0.58	0.78	1041	0.62	0.83	1080	0.65	0.87	1119	0.68	0.91	1157	0.72	0.96	1196	0.76	1.02	1233	0.81	1.08
3910	990	0.60	0.81	1032	0.64	0.86	1072	0.68	0.91	1111	0.71	0.95	1149	0.75	1.00	1187	0.79	1.06	1225	0.84	1.13	1261	0.89	1.19
4080	1025	0.67	0.90	1066	0.71	0.95	1105	0.75	1.00	1143	0.78	1.05	1181	0.83	1.11	1218	0.87	1.17	1255	0.93	1.24	1290	0.97	1.30
РАСПОЛАГАЕМОЕ СТАТИЧЕСКОЕ ДАВЛЕНИЕ, Па (дюйм вод. ст.)																								
Расход воздуха		РАСПОЛАГАЕМОЕ СТАТИЧЕСКОЕ ДАВЛЕНИЕ, Па (дюйм вод. ст.)																						
		225 (0.90)		250 (1.00)		275 (1.10)		300 (1.20)		325 (1.30)		350 (1.40)		375 (1.50)		400 (1.60)								
м³/час	Об/Мин	кВт	л.с.	Об/Мин	кВт	л.с.	Об/Мин	кВт	л.с.	Об/Мин	кВт	л.с.	Об/Мин	кВт	л.с.	Об/Мин	кВт	л.с.						
		Комплект А07																						
2720	1125	0.48	0.64	1167	0.51	0.68	1206	0.54	0.72	1244	0.57	0.76	1281	0.60	0.80	1317	0.63	0.84	1353	0.66	0.88	1388	0.69	0.92
2890	1147	0.52	0.70	1187	0.56	0.75	1224	0.59	0.79	1261	0.62	0.83	1298	0.65	0.87	1333	0.68	0.91	1369	0.71	0.95	1404	0.74	0.99
3060	1170	0.57	0.77	1208	0.61	0.82	1244	0.65	0.87	1280	0.68	0.91	1316	0.71	0.95	1351	0.74	0.99	1386	0.77	1.03	1422	0.80	1.07
3230	1194	0.63	0.85	1230	0.67	0.90	1265	0.71	0.95	1301	0.75	1.00	1336	0.78	1.04	1371	0.81	1.08	1406	0.84	1.12	1441	0.87	1.16
3400	1218	0.70	0.94	1253	0.75	1.00	1287	0.78	1.05	1323	0.81	1.09	1358	0.85	1.14	1392	0.87	1.17	1427	0.90	1.21	1463	0.93	1.25
3570	1243	0.77	1.03	1277	0.81	1.09	1311	0.86	1.15	1346	0.89	1.19	1381	0.92	1.23	1415	0.95	1.27	1450	0.98	1.31	1486	1.00	1.34
3740	1268	0.85	1.14	1302	0.90	1.20	1336	0.93	1.25	1371	0.96	1.29	1405	0.99	1.33	1439	1.02	1.37	1474	1.04	1.40	1511	1.07	1.44
3910	1295	0.93	1.25	1328	0.97	1.30	1362	1.01	1.35	1397	1.04	1.39	1431	1.07	1.43	1465	1.10	1.47	1500	1.12	1.50	1537	1.15	1.54
4080	1324	1.01	1.36	1356	1.05	1.41	1390	1.09	1.46	1424	1.12	1.50	1458	1.14	1.53	1492	1.17	1.57	1527	1.20	1.61	1563	1.22	1.64

ТЕХНИЧЕСКИЕ ХАРАКТЕРИСТИКИ ВЕНТИЛЯТОРА - РЕМЕННОЙ ПРИВОД - КВА060 - ПОТОК ВОЗДУХА ГОРИЗОНТ.

В ТАБЛИЦЕ ТЕХНИЧЕСКИХ ХАРАКТЕРИСТИК ВЕНТИЛЯТОРА ПРИВЕДЕНЫ ЗНАЧЕНИЯ АЭРОДИНАМИЧЕСКОГО СОПРОТИВЛЕНИЯ ОСНОВНОГО АГРЕГАТА ТОЛЬКО С СУХИМ ВНУТРЕННИМ ТЕПЛООБМЕННИКОМ И ВОЗДУШНЫМИ ФИЛЬТРАМИ.

1 - Аэродинамические сопротивления дополнения дополнительных компонентов, установленных на заводе-изготовителе (электрического воздушонагревателя, экономайзера и т. д.) В СЛУЧАЕ ПОЛНОГО СИСТЕМЫ ДОБАВЛЯЮТСЯ.
2 - Аэродинамические сопротивления дополнения дополнительных компонентов, установленных на месте эксплуатации (электрического воздушонагревателя, воздухопроводов, диффузора и т. д.)

Аэродинамическое сопротивление влажного теплообменника и дополнительных принадлежностей указано на стр.26.

Расход воздуха	РАСПОЛАГАЕМОЕ СТАТИЧЕСКОЕ ДАВЛЕНИЕ, Па (дюйм вод. ст.)																							
	25 (0.10)		50 (0.20)		75 (0.30)		100 (0.40)		125 (0.50)		150 (0.60)		175 (0.70)		200 (0.80)									
М³/час	Об/Мин	кВт	л.с.	Об/Мин	кВт	л.с.	Об/Мин	кВт	л.с.	Об/Мин	кВт	л.с.	Об/Мин	кВт	л.с.	Об/Мин	кВт	л.с.						
	Комплект А03																							
2720	690	0.25	0.33	751	0.28	0.37	810	0.30	0.40	865	0.33	0.44	912	0.36	0.48	955	0.39	0.52	997	0.42	0.56	1041	0.45	0.60
2890	725	0.28	0.38	784	0.31	0.41	839	0.34	0.45	891	0.37	0.49	935	0.40	0.53	975	0.43	0.58	1017	0.46	0.62	1060	0.48	0.65
3060	761	0.31	0.42	816	0.34	0.46	868	0.37	0.50	916	0.41	0.55	957	0.44	0.59	997	0.48	0.64	1038	0.51	0.68	1081	0.53	0.71
3230	795	0.36	0.48	848	0.39	0.52	897	0.42	0.56	942	0.46	0.61	981	0.49	0.66	1020	0.52	0.70	1060	0.55	0.74	1103	0.57	0.77
3400	830	0.40	0.53	879	0.43	0.58	926	0.47	0.63	968	0.51	0.68	1006	0.54	0.73	1044	0.57	0.77	1084	0.60	0.80	1126	0.63	0.84
3570	863	0.45	0.60	910	0.48	0.65	954	0.52	0.70	994	0.56	0.75	1032	0.60	0.80	1070	0.62	0.83	1110	0.65	0.87	1150	0.68	0.91
3740	895	0.50	0.67	939	0.54	0.73	982	0.58	0.78	1021	0.62	0.83	1058	0.65	0.87	1096	0.68	0.91	1135	0.71	0.95	1174	0.75	1.00
3910	926	0.56	0.75	969	0.60	0.81	1009	0.64	0.86	1048	0.67	0.90	1085	0.70	0.94	1122	0.74	0.99	1160	0.78	1.04	1197	0.81	1.09
4080	957	0.63	0.84	998	0.66	0.89	1038	0.70	0.94	1076	0.73	0.98	1112	0.77	1.03	1149	0.81	1.08	1185	0.85	1.14	1221	0.90	1.20
РАСПОЛАГАЕМОЕ СТАТИЧЕСКОЕ ДАВЛЕНИЕ, Па (дюйм вод. ст.)																								
Расход воздуха	225 (0.90)		250 (1.00)		275 (1.10)		300 (1.20)		325 (1.30)		350 (1.40)		375 (1.50)		400 (1.60)									
М³/час	Об/Мин	кВт	л.с.	Об/Мин	кВт	л.с.	Об/Мин	кВт	л.с.	Об/Мин	кВт	л.с.	Об/Мин	кВт	л.с.	Об/Мин	кВт	л.с.						
	Комплект А07																							
2720	1086	0.47	0.63	1129	0.49	0.66	1171	0.52	0.70	1211	0.55	0.74	1249	0.58	0.78	1286	0.61	0.82	1321	0.64	0.86	1356	0.67	0.9
2890	1104	0.51	0.68	1147	0.54	0.72	1186	0.57	0.76	1225	0.60	0.80	1262	0.63	0.84	1298	0.66	0.88	1333	0.69	0.92	1367	0.72	0.96
3060	1124	0.55	0.74	1165	0.59	0.79	1202	0.62	0.83	1240	0.65	0.87	1276	0.68	0.91	1311	0.71	0.95	1345	0.74	0.99	1380	0.77	1.03
3230	1145	0.60	0.81	1183	0.63	0.85	1220	0.67	0.90	1256	0.70	0.94	1291	0.74	0.99	1326	0.77	1.03	1360	0.80	1.07	1393	0.82	1.1
3400	1167	0.66	0.88	1203	0.69	0.93	1237	0.73	0.98	1273	0.77	1.03	1307	0.80	1.07	1341	0.83	1.11	1375	0.86	1.15	1408	0.88	1.18
3570	1188	0.72	0.96	1222	0.76	1.02	1256	0.80	1.07	1291	0.84	1.12	1324	0.87	1.16	1358	0.90	1.20	1391	0.92	1.23	1424	0.95	1.27
3740	1210	0.78	1.05	1243	0.83	1.11	1275	0.87	1.17	1309	0.90	1.21	1343	0.93	1.25	1376	0.96	1.29	1409	0.99	1.33	1442	1.01	1.36
3910	1232	0.87	1.16	1263	0.91	1.22	1295	0.95	1.27	1329	0.98	1.31	1362	1.01	1.35	1395	1.04	1.39	1428	1.06	1.42	1462	1.08	1.45
4080	1254	0.94	1.26	1284	0.98	1.32	1317	1.02	1.37	1350	1.05	1.41	1383	1.08	1.45	1415	1.10	1.48	1448	1.13	1.52	1483	1.16	1.55

ТЕХНИЧЕСКИЕ ХАРАКТЕРИСТИКИ ВЕНТИЛЯТОРА - РЕМЕННОЙ ПРИВОД - КВА072 - ПОТОК ВОЗДУХА ВНИЗ

В ТАБЛИЦЕ ТЕХНИЧЕСКИХ ХАРАКТЕРИСТИК ВЕНТИЛЯТОРА ПРИВЕДЕНЫ ЗНАЧЕНИЯ АЭРОДИНАМИЧЕСКОГО СОПРОТИВЛЕНИЯ ОСНОВНОГО АГРЕГАТА ТОЛЬКО В СЛУЧАЕ ПОЛНОЙ СИСТЕМЫ ДОБАВЛЯЮТСЯ:

- 1 - Аэродинамические характеристики дополнительных компонентов, установленных на заводе-изготовителе (электрического воздушонагревателя, экономайзера и т. д.)
- 2 - Аэродинамические сопротивления дополнительных компонентов, установленных на месте эксплуатации (электрического воздушонагревателя, воздухопроводов, диффузора и т. д.)

Аэродинамическое сопротивление влажного теплообменника и дополнительных принадлежностей указано на стр.26.

Расход воздуха	РАСПОЛАГАЕМОЕ СТАТИЧЕСКОЕ ДАВЛЕНИЕ, Па (дюйм вод. ст.)																							
	25 (0.10)		50 (0.20)		75 (0.30)		100 (0.40)		125 (0.50)		150 (0.60)		175 (0.70)		200 (0.80)									
М³/час	Об/Мин	кВт	л.с.	Об/Мин	кВт	л.с.	Об/Мин	кВт	л.с.	Об/Мин	кВт	л.с.	Об/Мин	кВт	л.с.	Об/Мин	кВт	л.с.						
	Доп. опция																							
Комплект А08																								
3230	857	0.31	0.41	892	0.34	0.45	927	0.37	0.50	962	0.41	0.55	999	0.45	0.60	1036	0.48	0.65	1074	0.51	0.69	1112	0.54	0.73
3400	879	0.35	0.47	913	0.39	0.52	948	0.42	0.56	984	0.46	0.61	1020	0.50	0.67	1058	0.54	0.72	1096	0.57	0.76	1134	0.60	0.80
3570	900	0.40	0.53	935	0.43	0.58	970	0.47	0.63	1007	0.51	0.69	1044	0.55	0.74	1081	0.59	0.79	1119	0.63	0.84	1157	0.66	0.88
3740	922	0.45	0.60	958	0.48	0.65	994	0.53	0.71	1031	0.57	0.76	1068	0.61	0.82	1106	0.65	0.87	1143	0.68	0.91	1180	0.71	0.95
3910	947	0.50	0.67	983	0.54	0.73	1020	0.59	0.79	1057	0.63	0.85	1094	0.67	0.90	1131	0.71	0.95	1168	0.75	1.00	1205	0.77	1.03
4080	974	0.57	0.76	1010	0.61	0.82	1047	0.66	0.88	1084	0.70	0.94	1120	0.74	0.99	1157	0.78	1.04	1193	0.81	1.08	1230	0.84	1.12
4250	1002	0.63	0.85	1039	0.68	0.91	1075	0.72	0.97	1112	0.77	1.03	1148	0.81	1.08	1184	0.84	1.13	1220	0.87	1.17	1257	0.90	1.21
4420	1032	0.71	0.95	1068	0.75	1.01	1105	0.80	1.07	1141	0.84	1.13	1177	0.87	1.17	1213	0.91	1.22	1248	0.94	1.26	1284	0.98	1.31
4590	1062	0.78	1.05	1099	0.83	1.11	1136	0.87	1.17	1172	0.91	1.22	1207	0.95	1.27	1242	0.98	1.32	1277	1.02	1.37	1312	1.07	1.43
4760	1094	0.87	1.16	1131	0.91	1.22	1167	0.95	1.27	1202	0.98	1.32	1237	1.03	1.38	1271	1.07	1.43	1305	1.11	1.49	1339	1.16	1.56
4930	1127	0.94	1.26	1163	0.98	1.32	1198	1.03	1.38	1233	1.07	1.44	1267	1.12	1.50	1300	1.16	1.56	1334	1.22	1.64	1367	1.28	1.71
РАСПОЛАГАЕМОЕ СТАТИЧЕСКОЕ ДАВЛЕНИЕ, Па (дюйм вод. ст.)																								
Комплект А09																								
3230	1150	0.57	0.77	1188	0.60	0.81	1227	0.63	0.85	1267	0.66	0.88	1303	0.69	0.92	1333	0.72	0.97	1360	0.76	1.02	1392	0.79	1.06
3400	1172	0.63	0.84	1210	0.66	0.88	1248	0.69	0.92	1286	0.72	0.96	1321	0.75	1.00	1350	0.78	1.05	1377	0.82	1.10	1409	0.85	1.14
3570	1195	0.68	0.91	1233	0.71	0.95	1269	0.75	1.00	1306	0.78	1.04	1339	0.81	1.09	1367	0.85	1.14	1395	0.89	1.19	1426	0.92	1.23
3740	1218	0.74	0.99	1255	0.77	1.03	1290	0.81	1.09	1324	0.85	1.14	1356	0.89	1.19	1385	0.93	1.24	1413	0.95	1.28	1444	0.98	1.32
3910	1242	0.80	1.07	1277	0.84	1.13	1310	0.90	1.20	1343	0.94	1.26	1374	0.97	1.30	1403	1.00	1.34	1432	1.03	1.38	1464	1.06	1.42
4080	1267	0.87	1.16	1300	0.92	1.23	1332	0.98	1.31	1364	1.02	1.37	1394	1.05	1.41	1423	1.08	1.45	1453	1.10	1.48	1484	1.14	1.53
4250	1292	0.94	1.26	1324	1.00	1.34	1355	1.06	1.42	1387	1.10	1.48	1417	1.13	1.52	1445	1.16	1.56	1475	1.19	1.59	1506	1.22	1.64
4420	1318	1.03	1.38	1350	1.09	1.46	1380	1.16	1.55	1411	1.19	1.60	1440	1.22	1.64	1469	1.25	1.68	1498	1.28	1.71	1529	1.31	1.76
4590	1345	1.13	1.51	1376	1.19	1.60	1406	1.25	1.68	1436	1.29	1.73	1465	1.32	1.77	1493	1.34	1.80	1523	1.37	1.84	1553	1.40	1.88
4760	1372	1.23	1.65	1403	1.30	1.74	1433	1.36	1.82	1462	1.39	1.86	1490	1.42	1.90	1519	1.44	1.93	1548	1.47	1.97	1578	1.50	2.01
4930	1399	1.34	1.80	1430	1.41	1.89	1460	1.46	1.96	1489	1.49	2.00	1516	1.51	2.03	1544	1.54	2.06	1573	1.57	2.10	1603	1.60	2.14

ТЕХНИЧЕСКИЕ ХАРАКТЕРИСТИКИ ВЕНТИЛЯТОРА - РЕМЕННОЙ ПРИВОД - KGA072 - ПОТОК ВОЗДУХА ГОРИЗОНТ.

В ТАБЛИЦЕ ТЕХНИЧЕСКИХ ХАРАКТЕРИСТИК ВЕНТИЛЯТОРА ПРИВЕДЕНЫ ЗНАЧЕНИЯ АЭРОДИНАМИЧЕСКОГО СОПРОТИВЛЕНИЯ ОСНОВНОГО АГРЕГАТА ТОЛЬКО С СУХИМ ВНУТРЕННИМ ТЕПЛООБМЕННИКОМ И ВОЗДУШНЫМИ ФИЛЬТРАМИ.

В СЛУЧАЕ ПОЛНОЙ СИСТЕМЫ ДОБАВЛЯЮТСЯ:

- 1 - Аэродинамические сопротивления дополнительных компонентов, установленных на заводе-изготовителе (электрического воздушонагревателя, экономайзера и т. д.)
 - 2 - Аэродинамические сопротивления дополнительных компонентов, установленных на месте эксплуатации (электрического воздушонагревателя, воздухопроводов, диффузора и т. д.)
- Аэродинамическое сопротивление влажного теплообменника и дополнительных принадлежностей указано на стр.26.

Расход воздуха	РАСПОЛАГАЕМОЕ СТАТИЧЕСКОЕ ДАВЛЕНИЕ, Па (дюйм вод. ст.)																							
	25 (0.10)		50 (0.20)		75 (0.30)		100 (0.40)		125 (0.50)		150 (0.60)		175 (0.70)		200 (0.80)									
м³/час	об/мин	л.с.	об/мин	кВт	л.с.	об/мин	кВт	л.с.	об/мин	кВт	л.с.	об/мин	кВт	л.с.	об/мин	кВт	л.с.							
	Комплект А08																							
3230	796	0.28	0.38	837	0.32	0.43	878	0.36	0.48	918	0.40	0.53	958	0.43	0.58	997	0.46	0.62	1036	0.50	0.67	1074	0.53	0.71
3400	833	0.32	0.43	870	0.36	0.48	907	0.40	0.54	943	0.44	0.59	980	0.48	0.64	1018	0.51	0.69	1055	0.54	0.73	1093	0.57	0.77
3570	864	0.37	0.50	897	0.41	0.55	931	0.45	0.60	966	0.48	0.65	1002	0.53	0.71	1038	0.57	0.76	1075	0.60	0.80	1113	0.62	0.83
3740	887	0.43	0.57	920	0.46	0.62	953	0.50	0.67	988	0.54	0.73	1024	0.58	0.78	1060	0.62	0.83	1097	0.65	0.87	1135	0.67	0.90
3910	909	0.48	0.64	942	0.52	0.70	976	0.56	0.75	1011	0.60	0.81	1046	0.64	0.86	1083	0.68	0.91	1120	0.71	0.95	1157	0.73	0.98
4080	931	0.54	0.72	965	0.58	0.78	999	0.62	0.83	1035	0.66	0.89	1071	0.70	0.94	1108	0.74	0.99	1144	0.77	1.03	1181	0.80	1.07
4250	955	0.60	0.80	989	0.64	0.86	1024	0.69	0.92	1061	0.73	0.98	1097	0.77	1.03	1133	0.81	1.08	1170	0.83	1.11	1205	0.86	1.15
4420	981	0.67	0.90	1016	0.72	0.96	1052	0.75	1.01	1088	0.80	1.07	1124	0.84	1.12	1160	0.87	1.16	1195	0.90	1.20	1230	0.93	1.25
4590	1009	0.74	0.99	1044	0.78	1.05	1080	0.83	1.11	1116	0.87	1.16	1152	0.90	1.21	1187	0.94	1.26	1221	0.97	1.30	1254	1.01	1.35
4760	1038	0.82	1.10	1073	0.87	1.16	1109	0.90	1.21	1145	0.94	1.26	1180	0.98	1.31	1214	1.01	1.36	1247	1.04	1.40	1279	1.09	1.46
4930	1068	0.90	1.20	1104	0.94	1.26	1139	0.98	1.31	1174	1.01	1.36	1208	1.05	1.41	1240	1.10	1.47	1273	1.13	1.52	1304	1.18	1.58
РАСПОЛАГАЕМОЕ СТАТИЧЕСКОЕ ДАВЛЕНИЕ, Па (дюйм вод. ст.)																								
Расход воздуха	225 (0.90)		250 (1.00)		275 (1.10)		300 (1.20)		325 (1.30)		350 (1.40)		375 (1.50)		400 (1.60)									
м³/час	об/мин	л.с.	об/мин	кВт	л.с.	об/мин	кВт	л.с.	об/мин	кВт	л.с.	об/мин	кВт	л.с.	об/мин	кВт	л.с.							
	Комплект А09																							
3230	1112	0.55	0.74	1151	0.57	0.77	1190	0.60	0.81	1228	0.63	0.84	1265	0.66	0.88	1301	0.69	0.92	1335	0.72	0.97	1367	0.75	1.01
3400	1131	0.60	0.80	1170	0.62	0.83	1208	0.65	0.87	1245	0.68	0.91	1281	0.72	0.96	1316	0.75	1.00	1349	0.78	1.04	1380	0.81	1.09
3570	1151	0.65	0.87	1189	0.67	0.90	1227	0.70	0.94	1263	0.74	0.99	1298	0.78	1.04	1331	0.81	1.08	1363	0.84	1.13	1394	0.87	1.17
3740	1173	0.70	0.94	1210	0.73	0.98	1246	0.76	1.02	1281	0.80	1.07	1315	0.84	1.12	1347	0.87	1.17	1379	0.91	1.22	1409	0.94	1.26
3910	1195	0.76	1.02	1231	0.79	1.06	1266	0.83	1.11	1300	0.87	1.16	1333	0.91	1.22	1364	0.95	1.27	1395	0.98	1.32	1424	1.01	1.36
4080	1217	0.82	1.10	1252	0.86	1.15	1286	0.90	1.20	1319	0.94	1.26	1351	0.98	1.32	1382	1.03	1.38	1411	1.07	1.43	1440	1.10	1.48
4250	1240	0.90	1.20	1274	0.93	1.25	1307	0.98	1.31	1339	1.02	1.37	1370	1.07	1.43	1400	1.11	1.49	1428	1.16	1.55	1457	1.19	1.59
4420	1264	0.97	1.30	1297	1.01	1.35	1329	1.06	1.42	1360	1.11	1.49	1389	1.16	1.55	1418	1.20	1.61	1446	1.25	1.67	1475	1.28	1.72
4590	1287	1.04	1.40	1319	1.10	1.47	1350	1.15	1.54	1380	1.20	1.61	1409	1.25	1.68	1437	1.30	1.74	1465	1.34	1.79	1493	1.37	1.84
4760	1311	1.13	1.52	1342	1.19	1.59	1373	1.24	1.66	1402	1.30	1.74	1430	1.34	1.80	1457	1.40	1.87	1485	1.43	1.92	1513	1.47	1.97
4930	1335	1.23	1.65	1366	1.28	1.72	1395	1.34	1.79	1424	1.40	1.87	1451	1.45	1.94	1478	1.49	2.00	1505	1.53	2.05	1533	1.56	2.09

ТЕХНИЧЕСКИЕ ХАРАКТЕРИСТИКИ ВЕНТИЛЯТОРА - РЕМЕННОЙ ПРИВОД - К8А090 - ПОТОК ВОЗДУХА ГОРИЗОНТ.

В ТАБЛИЦЕ ТЕХНИЧЕСКИХ ХАРАКТЕРИСТИК ВЕНТИЛЯТОРА ПРИВЕДЕНЫ ЗНАЧЕНИЯ АЭРОДИНАМИЧЕСКОГО СОПРОТИВЛЕНИЯ ОСНОВНОГО АГРЕГАТА ТОЛЬКО С СУХИМ ВНУТРЕННИМ ТЕПЛООБМЕННИКОМ И ВОЗДУШНЫМИ ФИЛЬТРАМИ.

В СЛУЧАЕ ПОЛНОЙ СИСТЕМЫ ДОБАВЛЯЮТСЯ:

- 1 - Аэродинамические сопротивления дополнительных компонентов, установленных на заводе-изготовителе (электрического воздухонагревателя, экономайзера и т. д.)
- 2 - Аэродинамические сопротивления дополнительных компонентов, установленных на месте эксплуатации (электрического воздухонагревателя, воздухопроводов, диффузора и т. д.)

Аэродинамическое сопротивление влажного теплообменника и дополнительных принадлежностей указано на стр.26.

Расход воздуха	РАСПОЛАГАЕМОЕ СТАТИЧЕСКОЕ ДАВЛЕНИЕ, Па (дюйм вод. ст.)																														
	25 (0.10)		50 (0.20)		75 (0.30)		100 (0.40)		125 (0.50)		150 (0.60)		175 (0.70)		200 (0.80)		225 (0.90)		250 (1.00)												
м³/час	Об/Мин	кВт	л.с.	Об/Мин	кВт	л.с.	Об/Мин	кВт	л.с.	Об/Мин	кВт	л.с.	Об/Мин	кВт	л.с.	Об/Мин	кВт	л.с.	Об/Мин	кВт	л.с.										
	Доп. опция																														
Комплект АА03																															
4080	572	0.56	0.75	602	0.58	0.78	633	0.60	0.81	664	0.63	0.85	695	0.66	0.88	725	0.69	0.92	755	0.72	0.97	784	0.75	1.01	811	1.01	0.79	1.06	836	0.83	1.11
4250	591	0.60	0.80	620	0.62	0.83	650	0.65	0.87	680	0.67	0.90	711	0.70	0.94	740	0.73	0.98	769	0.77	1.03	797	0.81	1.08	823	0.84	1.13	847	0.88	1.18	
4420	610	0.64	0.86	639	0.66	0.89	668	0.69	0.92	697	0.72	0.96	727	0.75	1.00	755	0.78	1.05	783	0.81	1.09	810	0.85	1.14	835	0.90	1.20	859	0.93	1.25	
4590	630	0.68	0.91	658	0.71	0.95	686	0.73	0.98	715	0.76	1.02	743	0.80	1.07	771	0.83	1.11	798	0.87	1.16	824	0.91	1.22	848	0.95	1.27	872	0.98	1.32	
4760	650	0.72	0.97	677	0.75	1.01	705	0.78	1.05	732	0.81	1.09	760	0.85	1.14	787	0.89	1.19	813	0.93	1.24	838	0.97	1.30	861	1.01	1.35	885	1.04	1.40	
4930	670	0.77	1.03	697	0.80	1.07	724	0.83	1.11	750	0.87	1.16	777	0.90	1.21	803	0.95	1.27	828	0.98	1.32	852	1.03	1.38	876	1.07	1.44	898	1.11	1.49	
5100	691	0.81	1.09	717	0.85	1.14	743	0.88	1.18	769	0.93	1.24	794	0.96	1.29	819	1.01	1.35	844	1.06	1.42	868	1.10	1.47	890	1.14	1.53	913	1.18	1.58	
5270	712	0.87	1.16	737	0.90	1.21	762	0.95	1.27	787	0.98	1.32	812	1.04	1.39	836	1.08	1.45	860	1.13	1.51	883	1.17	1.57	906	1.22	1.63	928	1.25	1.68	
5440	732	0.93	1.24	756	0.97	1.30	781	1.01	1.36	805	1.06	1.42	829	1.10	1.48	853	1.16	1.55	876	1.20	1.61	899	1.25	1.67	921	1.29	1.73	943	1.33	1.78	
5610	752	0.99	1.33	776	1.04	1.39	799	1.09	1.46	823	1.13	1.52	847	1.19	1.59	870	1.23	1.65	893	1.28	1.71	916	1.32	1.77	937	1.37	1.83	959	1.40	1.88	
5780	772	1.07	1.43	795	1.12	1.50	818	1.16	1.56	842	1.22	1.63	865	1.26	1.69	888	1.31	1.76	910	1.36	1.82	932	1.40	1.88	953	1.44	1.93	974	1.48	1.99	
5950	792	1.15	1.54	815	1.20	1.61	838	1.25	1.67	861	1.30	1.74	883	1.34	1.80	906	1.40	1.87	928	1.44	1.93	949	1.48	1.98	970	1.52	2.04	990	1.57	2.10	
6120	812	1.23	1.65	834	1.28	1.72	857	1.34	1.79	880	1.38	1.85	902	1.43	1.92	924	1.48	1.98	945	1.52	2.04	966	1.57	2.10	986	1.61	2.16	1005	1.66	2.22	
РАСПОЛАГАЕМОЕ СТАТИЧЕСКОЕ ДАВЛЕНИЕ, Па (дюйм вод. ст.)																															
Комплект АА04																															
4080	861	0.87	1.16	886	0.90	1.21	911	0.94	1.26	937	0.97	1.30	963	1.01	1.35	988	1.05	1.41	1012	1.10	1.47	1034	1.14	1.53	1055	1.19	1.59	1076	1.23	1.65	
4250	872	0.92	1.23	896	0.95	1.27	921	0.98	1.32	947	1.02	1.37	972	1.07	1.43	997	1.10	1.48	1019	1.16	1.55	1041	1.20	1.61	1061	1.25	1.68	1081	1.30	1.74	
4420	883	0.97	1.30	908	1.01	1.35	933	1.04	1.40	958	1.08	1.45	982	1.12	1.50	1006	1.17	1.57	1027	1.22	1.63	1048	1.27	1.70	1068	1.32	1.77	1087	1.37	1.83	
4590	895	1.02	1.37	920	1.06	1.42	944	1.10	1.47	969	1.14	1.53	992	1.19	1.59	1015	1.23	1.65	1036	1.28	1.72	1056	1.34	1.79	1075	1.39	1.86	1094	1.43	1.92	
4760	908	1.08	1.45	932	1.12	1.50	956	1.16	1.56	980	1.21	1.62	1003	1.25	1.68	1025	1.31	1.75	1045	1.36	1.82	1064	1.41	1.89	1083	1.46	1.96	1102	1.51	2.02	
4930	922	1.15	1.54	945	1.19	1.59	969	1.23	1.65	992	1.28	1.71	1014	1.33	1.78	1035	1.38	1.85	1055	1.43	1.92	1074	1.49	2.00	1092	1.54	2.07	1111	1.59	2.13	
5100	936	1.22	1.63	959	1.25	1.68	982	1.30	1.74	1004	1.35	1.81	1026	1.40	1.88	1046	1.46	1.96	1065	1.51	2.03	1084	1.57	2.11	1102	1.63	2.18	1120	1.68	2.25	
5270	950	1.29	1.73	973	1.33	1.78	995	1.38	1.85	1017	1.42	1.91	1037	1.48	1.99	1057	1.54	2.07	1076	1.60	2.15	1094	1.66	2.23	1112	1.72	2.31	1130	1.78	2.38	
5440	965	1.37	1.83	987	1.41	1.89	1008	1.45	1.95	1029	1.51	2.03	1049	1.57	2.11	1068	1.63	2.19	1087	1.70	2.28	1105	1.76	2.36	1123	1.82	2.44	1141	1.87	2.51	
5610	980	1.45	1.94	1001	1.49	2.00	1022	1.54	2.07	1042	1.60	2.15	1061	1.66	2.23	1080	1.73	2.32	1098	1.80	2.41	1116	1.87	2.50	1134	1.92	2.58	1152	1.98	2.65	
5780	995	1.53	2.05	1015	1.58	2.12	1035	1.63	2.19	1054	1.70	2.28	1073	1.77	2.37	1092	1.84	2.46	1110	1.90	2.55	1128	1.97	2.64	1145	2.03	2.72	1163	2.08	2.79	
5950	1010	1.62	2.17	1029	1.67	2.24	1048	1.73	2.32	1067	1.80	2.41	1086	1.87	2.51	1104	1.94	2.60	1122	2.01	2.70	1139	2.07	2.78	1157	2.13	2.86	1174	2.19	2.93	
6120	1024	1.72	2.30	1043	1.78	2.38	1062	1.84	2.46	1080	1.90	2.55	1098	1.98	2.65	1116	2.05	2.75	1133	2.12	2.84	1151	2.19	2.93	1168	2.25	3.01	1186	2.30	3.08	
РАСПОЛАГАЕМОЕ СТАТИЧЕСКОЕ ДАВЛЕНИЕ, Па (дюйм вод. ст.)																															
Комплект АА05																															
4080	1034	1.14	1.53	1055	1.19	1.59	1076	1.23	1.65	1094	1.27	1.70	1102	1.29	1.73	1116	1.32	1.77	1128	1.37	1.83	1139	1.41	1.89	1149	1.52	2.04	1157	1.57	2.10	
4250	1041	1.20	1.61	1061	1.25	1.68	1081	1.30	1.74	1099	1.34	1.79	1112	1.40	1.84	1128	1.46	1.92	1145	1.51	2.03	1161	1.57	2.11	1170	2.18	2.86	1174	2.19	2.93	
4420	1048	1.27	1.70	1068	1.32	1.77	1087	1.37	1.83	1104	1.42	1.91	1121	1.48	1.99	1138	1.54	2.07	1154	1.61	2.15	1170	1.66	2.23	1187	2.31	3.01	1186	2.30	3.08	
4590	1056	1.34	1.79	1075	1.39	1.86	1094	1.43	1.92	1111	1.51	2.03	1128	1.58	2.12	1145	1.65	2.20	1162	1.72	2.30	1179	1.78	2.38	1196	2.44	3.15	1195	2.43	3.14	
4760	1064	1.41	1.89	1083	1.46	1.96	1102	1.51	2.02	1120	1.57	2.10	1137	1.64	2.17	1154	1.72	2.31	1171	1.80	2.41	1188	1.87	2.49	1205	2.58	3.24	1204	2.57	3.23	
4930	1074	1.49	2.00	1092	1.54	2.07	1111	1.59	2.13	1129	1.66	2.23	1146	1.73	2.37	1163	1.81	2.49	1180	1.90	2.55	1197	1.97	2.64	1214	2.66	3.33	1213	2.65	3.32	
5100	1084	1.57	2.11	1102	1.63	2.18	1120	1.68	2.25	1138	1.75	2.29	1155	1.83	2.41	1172	1.92	2.58	1189	1.99	2.66	1206	2.06	2.74	1221	2.73	3.42	1220	2.72	3.41	
5270	1094	1.66	2.23	1112	1.72	2.31	1130	1.78	2.38	1149	1.84	2.46	1166	1.92	2.58	1183	1.99	2.67	1200	2.06	2.74	1217	2.14	2.82	1230	2.81	3.51	1229	2.80	3.50	
5440	1105	1.76	2.36	1123	1.82	2.44	1141	1.87	2.51	1159	1.94	2.61	1176	2.01	2.70	1193	2.08	2.77	1210	2.16	2.85	1227	2.24	2.93	1240	2.88	3.58	1239	2.87	3.57	
5610	1116	1.87	2.50	1134	1.92	2.58	1152	1.98	2.65	1170	2.05	2.80	1187	2.12	2.91	1204	2.19	2.96	1219	2.26	3.00										

ТЕХНИЧЕСКИЕ ХАРАКТЕРИСТИКИ ВЕНТИЛЯТОРА

ХАРАКТЕРИСТИКИ КОМПЛЕКТА РЕМЕННОГО ПРИВОДА

Модель	Двигатель вентилятора кВт (л.с.)		№ комплекта	Диапазон скорости вращения
	Номинальн.	Максимальн.		
036	1.5 (2)	1.7 (2.3)	A01	561 - 842 об/мин
			A05	748 - 1122 об/мин
048	1.5 (2)	1.7 (2.3)	A02	621 - 931 об/мин
			A06	893 - 1191 об/мин
060	1.5 (2)	1.7 (2.3)	A03	694 - 1042 об/мин
			A07	1010 - 1290 об/мин
072	1.5 (2)	1.7 (2.3)	A08	994 - 1326 об/мин
			A09	1193 - 1594 об/мин
090	1.5 (2)	1.7 (2.3)	AA03	665 - 921 об/мин
			AA04	768 - 1023 об/мин
	2.2 (3)	2.57 (3.45)	AA05	921 - 1177 об/мин

ПРИМЕЧАНИЕ. Задав суммарный расход воздуха и требуемое статическое давление в системе, можно определить по таблице характеристик требуемую скорость и потребляемую мощность электродвигателя. Показана максимальная допустимая потребляемая мощность электродвигателей. Если используются электродвигатели приблизительно с одинаковой потребляемой мощностью, то следите, чтобы условия эксплуатации соответствовали требованиям, указанным на заводской табличке электродвигателя.

ХАРАКТЕРИСТИКИ ВЫТЯЖНОГО ВЕНТИЛЯТОРА

Статическое давление в обратном воздуховоде		Расход удаляемого воздуха											
		T1PWRE10A						T1PWRE10N					
		Низкий		Средний		Высокий		Низкий		Средний		Высокий	
Па	дюйм вод. ст.	л/с	м³/час	л/с	м³/час	л/с	м³/час	л/с	м³/час	л/с	м³/час	л/с	м³/час
0	0	510	1840	515	1850	510	1840	1525	5490	1625	5850	1705	6140
25	0.1	410	1480	415	1490	415	1490	1280	4610	1395	5020	1475	5310
50	0.2	315	1130	320	1150	320	1150	865	3110	1185	4270	1275	4590
75	0.3	235	850	230	830	230	830	855	3080	985	3550	1090	3920
100	0.4	160	580	155	560	160	580	665	2390	790	2840	915	3290
125	0.5	95	340	100	360	120	430	440	1580	595	2140	740	2660
150	0.6	35	130	65	230	115	410	185	670	390	1400	555	2000

АЭРОДИНАМИЧЕСКОЕ СОПРОТИВЛЕНИЕ ДОПОЛНИТЕЛЬНЫХ ПРИНАДЛЕЖНОСТЕЙ, МОДЕЛИ 036-072

Расход воздуха м³/час	Экономайзер		Газовый воздухонагреватель				Влажный внутренний теплообменник					
	Па	дюйм вод. ст.	Средняя мощн.		Высокая мощн.		036-048		060		072	
	Па	дюйм вод. ст.	Па	дюйм вод. ст.	Па	дюйм вод. ст.	Па	дюйм вод. ст.	Па	дюйм вод. ст.	Па	дюйм вод. ст.
1690	10	0.04	5	0.02	5	0.02	5	0.02	5	0.02	2	0.01
2030	10	0.04	5	0.02	5	0.02	7	0.03	7	0.04	5	0.02
2380	10	0.04	5	0.02	7	0.03	10	0.04	12	0.05	7	0.03
2720	10	0.04	7	0.03	12	0.05	12	0.05	15	0.06	7	0.04
3060	12	0.05	7	0.03	12	0.05	15	0.06	17	0.07	12	0.05
3400	12	0.05	10	0.04	15	0.06	20	0.08	22	0.09	15	0.06
3740	12	0.05	10	0.04	17	0.07	22	0.09	25	0.10	17	0.07
4070	12	0.05	12	0.05	20	0.08	25	0.10	30	0.12	20	0.08
4410	15	0.06	12	0.05	22	0.09	27	0.11	30	0.13	22	0.09
4750	15	0.06	15	0.06	25	0.10	30	0.13	37	0.15	25	0.10
5090	15	0.06	17	0.07	27	0.11	35	0.14	40	0.16	30	0.12

АЭРОДИНАМИЧЕСКОЕ СОПРОТИВЛЕНИЕ ДОПОЛНИТЕЛЬНЫХ ПРИНАДЛЕЖНОСТЕЙ, МОДЕЛЬ 090

Расход воздуха м³/час	Экономайзер		Газ. воздухон.-Высок. мощн.		Влажный внутр. теплообмен.	
	Па	дюйм вод. ст.	Па	дюйм вод. ст.	Па	дюйм вод. ст.
4070	12	0.05	7	0.03	20	0.08
4410	15	0.06	10	0.04	22	0.09
4750	15	0.06	10	0.04	25	0.10
5090	15	0.06	10	0.04	30	0.12
5440	15	0.06	10	0.04	30	0.13
5780	15	0.06	12	0.05	35	0.14
6120	15	0.06	12	0.05	37	0.15
6460	17	0.07	12	0.05	40	0.16
6800	17	0.07	15	0.06	45	0.18

ТЕХНИЧЕСКИЕ ХАРАКТЕРИСТИКИ ВЕНТИЛЯТОРА

АЭРОДИНАМИЧЕСКОЕ СОПРОТИВЛЕНИЕ ПОТОЛОЧНОГО ДИФFUЗОРА

Расход воздуха	RTD9-65 Выступающий диффузор						FD9-65		RTD11-95 Выступающий диффузор						FD11-95	
	Открыты 2 нижних отверстия		Открыты 1 боковое / 2 нижних отверстия		Открыты все отверстия		Монтируемый заподлицо		Открыты 2 нижних отверстия		Открыты 1 боковое / 2 нижних отверстия		Открыты все отверстия		Монтируемый заподлицо	
м³/час	Па	дюйм вод. ст.	Па	дюйм вод. ст.	Па	дюйм вод. ст.	Па	дюйм вод. ст.	Па	дюйм вод. ст.	Па	дюйм вод. ст.	Па	дюйм вод. ст.	Па	дюйм вод. ст.
1690	47	0.19	40	0.16	35	0.14	35	0.14	---	---	---	---	---	---	---	---
2030	62	0.25	50	0.20	42	0.17	42	0.17	---	---	---	---	---	---	---	---
2380	82	0.33	65	0.26	50	0.20	50	0.20	---	---	---	---	---	---	---	---
2720	107	0.43	80	0.32	50	0.20	50	0.24	---	---	---	---	---	---	---	---
3060	139	0.56	99	0.40	75	0.30	75	0.30	32	0.13	27	0.11	22	0.09	22	0.09
3400	182	0.73	124	0.50	90	0.36	90	0.36	37	0.15	32	0.13	27	0.11	25	0.10
3740	236	0.95	157	0.63	109	0.44	109	0.44	45	0.18	37	0.15	30	0.12	30	0.12
4070	---	---	---	---	---	---	---	---	52	0.21	45	0.18	37	0.15	35	0.14
4410	---	---	---	---	---	---	---	---	60	0.24	52	0.21	45	0.18	42	0.17
4750	---	---	---	---	---	---	---	---	67	0.27	60	0.24	52	0.21	50	0.20
5090	---	---	---	---	---	---	---	---	80	0.32	72	0.29	62	0.25	62	0.25
5440	---	---	---	---	---	---	---	---	102	0.41	92	0.37	80	0.32	77	0.31
5780	---	---	---	---	---	---	---	---	124	0.50	112	0.45	97	0.39	92	0.37
6120	---	---	---	---	---	---	---	---	152	0.61	134	0.54	119	0.48	109	0.44

ПАРАМЕТРЫ ВОЗДУШНОГО ПОТОКА ЧЕРЕЗ ПОТОЛОЧНЫЙ ДИФFUЗОР

Расход воздуха	¹ Эффективная дальность			
	RTD9-65		FD9-65	
м³/час	м	фут	м	фут
1690	3 - 5	10 - 17	5 - 6	15 - 20
2030	3 - 5	11 - 18	5 - 7	16 - 22
2380	4 - 6	12 - 19	5 - 7	17 - 24
2720	4 - 6	12 - 20	5 - 8	18 - 25
3060	4 - 6	13 - 21	6 - 9	20 - 28
3400	4 - 7	14 - 23	6 - 9	21 - 29
3740	5 - 8	16 - 25	7 - 9	22 - 30
м³/час	RTD11-95		FD11-95	
4410	7 - 9	24 - 29	6 - 7	19 - 24
4750	8 - 9	25 - 30	6 - 9	20 - 28
5090	8 - 10	27 - 33	6 - 9	21 - 29
5440	9 - 11	28 - 35	7 - 9	22 - 29
5780	9 - 11	30 - 37	7 - 9	22 - 30
6120	8 - 10	25 - 33	7 - 8	22 - 24

¹ Эффективная дальность основана на конечной скорости воздушного потока - 0,4 м/с.

ЭЛЕКТРИЧЕСКИЕ ХАРАКТЕРИСТИКИ

Модель		KGA036S4	KGA048S4
¹ Напряжение питания (3 фазы + нейтраль, 50 Гц)		380/420В	380/420В
Компрессор	Ток при номинальной нагрузке, А	5.4	6.1
	Ток при заторможенном роторе, А	38	43
Электродвигатель наружного вентилятора	Полная нагрузка, А	1.1	1.1
Вытяжной вентилятор (1) 0.56 кВт	Полная нагрузка, А	2.2	2.2
Электродвигатель внутреннего вентилятора	кВт	1.5	1.5
	Полная нагрузка, А	3.5	3.5
² Максимальная защита от перегрузки	Только агрегат	15	15
	С (1) 0.56 кВт вытяжным вентилятором	15	20
³ Минимальный ток цепи, А	Только агрегат	12	13
	С (1) 0.56 кВт вытяжным вентилятором	14	15

¹ Допустимое отклонение напряжения от номинального значения составляет +/-10 %.

² Автоматический выключатель или предохранитель, применяемый в системах отопления, кондиционирования и охлаждения.

³ Используется для выбора параметров кабелей, предохранителей и выключателей в соответствии с требованиями действующих нормативных документов.

ЭЛЕКТРИЧЕСКИЕ ХАРАКТЕРИСТИКИ

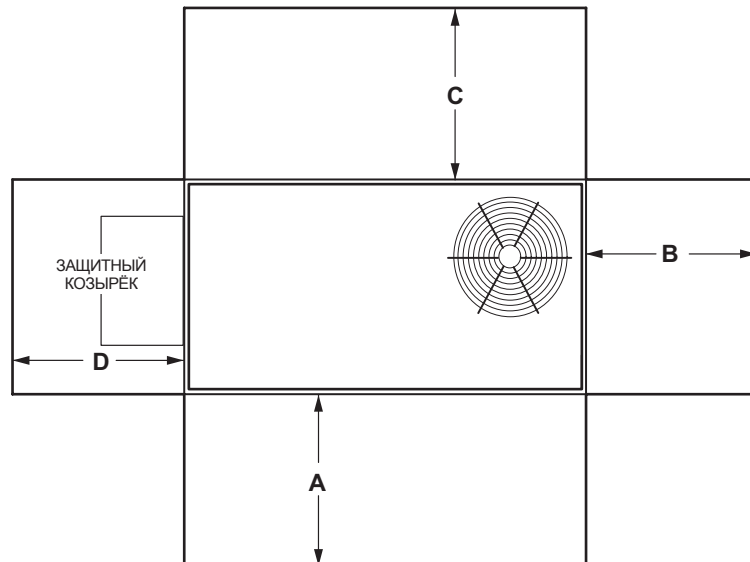
Модель		KGA060S4	KGA072S4	KGA090S4	
¹ Напряжение питания (3 фазы + нейтраль, 50 Гц)		380/420В	380/420В	380/420В	
Компрессор	Ток при номинальной нагрузке, А	8	9.7	12.2	
	Ток при заторможенном роторе, А	59	64	101	
Электродвигатель наружного вентилятора	Полная нагрузка, А	1.3	1.3	1.3	
Вытяжной вентилятор (1) 0.56 кВт	Полная нагрузка, А	2.2	2.2	2.2	
Электродвигатель внутреннего вентилятора	кВт	1.5	1.5	1.5	2.2
	Полная нагрузка, А	3.5	3.5	3.5	5
² Максимальная защита от перегрузки	Только агрегат	20	25	30	30
	С (1) 0.56 кВт вытяжным вентилятором	25	25	30	35
³ Минимальный ток цепи, А	Только агрегат	15	17	21	22
	С (1) 0.56 кВт вытяжным вентилятором	17	20	23	24

¹ Допустимое отклонение напряжения от номинального значения составляет +/-10 %.

² Автоматический выключатель или предохранитель, применяемый в системах отопления, кондиционирования и охлаждения.

³ Используется для выбора параметров кабелей, предохранителей и выключателей в соответствии с требованиями действующих нормативных документов.

РАЗМЕРЫ СВОБОДНОГО ПРОСТРАНСТВА ВОКРУГ АГРЕГАТА, мм (дюймы)



¹ Размеры свободного пространства вокруг агрегата	A		B		C		D		Сверху
	мм	дюйм	мм	дюйм.	мм	дюйм	мм	дюйм	
Проходы для техобслуживания	914	36	914	36	914	36	914	36	Отсутствие препятствий
Для работы газ. воздухонагревателя	914	36	25	1	25	1	25	1	
Минимальное свободное пространст.	914	36	914	36	914	36	914	36	

ПРИМЕЧАНИЕ. Если агрегат устанавливается на возвышении, то основание агрегата должно опираться на фундамент по всему периметру.

¹ Проходы для техобслуживания – свободное пространство, обеспечивающее удобный доступ к агрегату для монтажа / демонтажа заменяемых компонентов.

Мин. пространство для газового воздухонагревателя – минимально допустимое свободное пространство, необходимое для нормальной работы газового воздухонагревателя.

Минимальное свободное пространство – минимально допустимое свободное пространство, необходимое для нормальной работы агрегата.

ДОПОЛНИТ. СИСТЕМЫ РЕГУЛИРОВАНИЯ ТЕМПЕР., УСТАНОВЛ. НА МЕСТЕ ЭКСПЛУАТАЦИИ

COMMERCIAL TOUCHSCREEN THERMOSTAT



Интуитивно понятный интерфейс с сенсорным дисплеем – **Двухступенчатое регулирование производительности в режимах обогрева / охлаждения** Система только с режимом охлаждения или тепловой насос – Четыре временных интервала для каждого дня недели – Выход для управления экономайзером – Соответствие требованиям стандартов Title 24 и ENERGY STAR® - Дисплей с подсветкой – Автоматическое переключение режимов

C0STAT02AE1L
(14W81)

Датчики для термостата с сенсорным дисплеем

¹ Дистанционный нерегулируемый настенный датчик температуры (20 кОм).	C0SNZN01AE2- (47W36)
¹ Дистанционный нерегулируемый настенный, средней температуры (10 кОм)...	C0SNZN73AE1- (47W37)
¹ Дистанционный нерегулируемый канальный датчик температуры.....	C0SNDC00AE1- (19L22)
Датчик температуры наружного воздуха	C0SNSR03AE1- (X4148)

Дополнительные принадлежности для термостата с сенсорным дисплеем

Запираемая крышка (прозрачная).....	C0MISC15AE1- (39P21)
-------------------------------------	-------------------------

¹ Дистанционные датчики для C0STAT02AE1L можно применять в следующих комбинациях: (1) C0SNZN01AE1-, (2) C0SNZN73AE1-, (2) C0SNZN01AE1- и (1) C0SNZN73AE1-, (4) C0SNZN01AE1-, (3) C0SNZN01AE1- и (2) C0SNZN73AE1.

ЦИФРОВЫЕ НЕПРОГРАММИРУЕМЫЕ ТЕРМОСТАТЫ

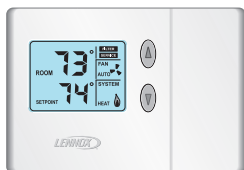


Интуитивно понятный интерфейс – Автоматическое переключение режимов – Простое регулирование температуры в режимах охлаждения и обогрева

2 ст. нагрев/ 2ст. кондиционирование обыкновенные системы.....	C0STAT10AE1L (13K98)
---	-------------------------

Датчик для цифровых непрограммируемых термостатов

Дистанционный настенный датчик температуры.....	C0SNZN00AE1- (26K57)
---	-------------------------



Интуитивно понятный интерфейс – Автоматическое переключение режимов – Дисплей с подсветкой - Простое регулирование температуры в режимах охлаждения и обогрева Системы обогрева / охлаждения с одноступенчатым регулированием производительности

C0STAT12AE1L
(51M32)

Датчик для цифровых непрограммируемых термостатов

Датчик температуры наружного воздуха	C0SNSR04AE1- (X2658)
--	-------------------------

Дополнительные принадлежности для цифровых непрограммируемых термостатов

Рамка для крепления к стене	C0MISC17AE1- (X2659)
-----------------------------------	-------------------------

АКУСТИЧЕСКИЕ ХАРАКТЕРИСТИКИ (СНАРУЖИ ПОМЕЩЕНИЯ)

1 Модель	Уровень звуковой мощности (дБА) (опорн. 10-12 Вт) в полосах частот (Гц)							Уровень звука, дБ
	125	250	500	1000	2000	4000	8000	
024, 030, 036 и 048	63	66	70	71	68	62	53	75
060 и 072	67	72	77	76	73	68	61	82
090	66	71	73	74	70	65	57	79

Примечание. Данные по звуковой мощности в октавных полосах частот приведены без коррективовки.

¹ Уровень звука рассчитан в соответствии с требованиями стандарта AHRI 370-2001.

МАССА АГРЕГАТОВ И КОМПОНЕНТОВ

Модель	Масса нетто				Транспортировочная масса			
	Стандарт		Максимум		Стандарт		Максимум	
	кг	фунт	кг	фунт	кг	фунт	кг	фунт
036S	242	534	288	634	269	594	319	703
048S	259	571	309	682	286	631	341	751
060S	273	601	323	712	300	661	354	781
072S	318	700	362	798	345	760	395	870
090S	365	805	411	905	392	865	442	975

Стандартный блок - Блок БЕЗ ОПЦИЙ.

Максимальный блок - Блок с установленными ВСЕМИ опциями (Экономайзер и др.).

ДОПОЛНИТЕЛЬНЫЕ ОПЦИИ / ПРИНАДЛЕЖНОСТИ

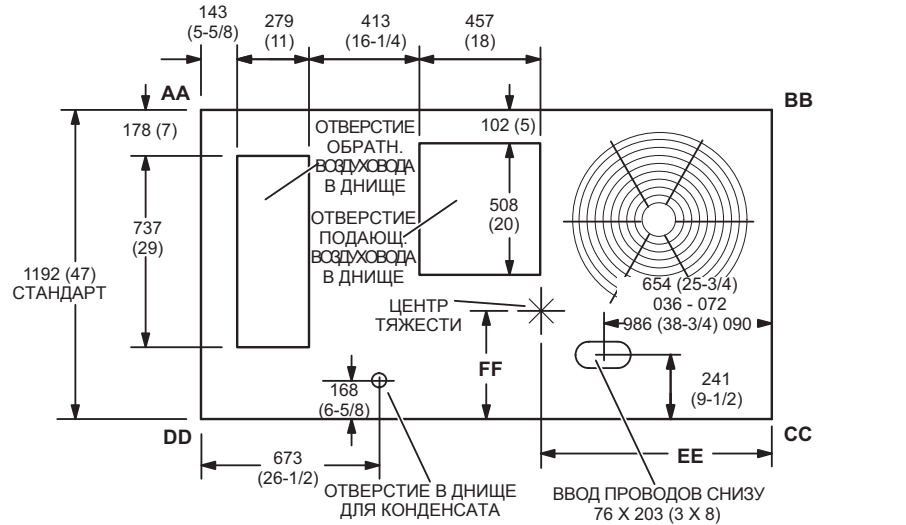
		Транспортировочная масса	
		кг	фунт
ЭКОНОМАЙЗЕР			
Экономайзер			
Экономайзер, включает наружный защитный козырёк и барометрическую воздушную заслонку с козырьком	T1ECON30A-1	56	123
	T1ECON30N-1	65	142
НАРУЖНЫЙ ВОЗДУХ			
Заслонки наружного воздуха			
Набор заслонки наружного воздуха с электроприводом	T1DAMP11A-1	12	25
	T1DAMP11N-1	14	29
Заслонка с ручным приводом	T1DAMP21AN1	9	18
ВЫТЯЖНОЙ ВЕНТИЛЯТОР			
Стандартное статическое давление	T1PWRE10A-1	17	35
	T1PWRE10N-1	19	39
ГАЗОВЫЙ НАГРЕВ			
Электрический нагрев	Средняя мощность	4	8
	Высокая мощность	9	19
МОНТАЖНЫЕ РАМЫ - ПОТОК ВОЗДУХА ВНИЗ			
Рама с зажимами			
203 мм высота	T1CURB23AN1	35	78
	K1CURB23AP1	38	83
356 мм высота	T1CURB20AN1	44	96
	K1CURB20AP1	46	101
457 мм высота	T1CURB21AN1	49	108
	K1CURB21AP1	51	113
610 мм высота	T1CURB22AN1	57	126
	K1CURB22AP1	59	131
Рама с шарнирными соединениями			
203 мм высота	T1CURB30AN1	35	78
	K1CURB30AP1	38	83
457 мм высота	T1CURB32AN1	49	108
	K1CURB32AP1	51	113
610 мм высота	T1CURB33AN1	57	126
	K1CURB33AP1	59	131
Рама стандартная			
356 мм высота	T1CURB10AN1	44	96
	K1CURB10AP1	46	101
ПОТОЛОЧНЫЕ ДИФфуЗОРЫ			
Выступающий	RTD9-65	30	67
	RTD11-95	40	88
Устанавливаемый заподлицо с подвесным потолком	FD9-65	17	37
	FD11-95	34	75
Переходники (Подача и Обратка)	T1TRAN10AN1	10	22
	T1TRAN20N-1	10	21

РАЗМЕРЫ - ММ (ДЮЙМЫ)

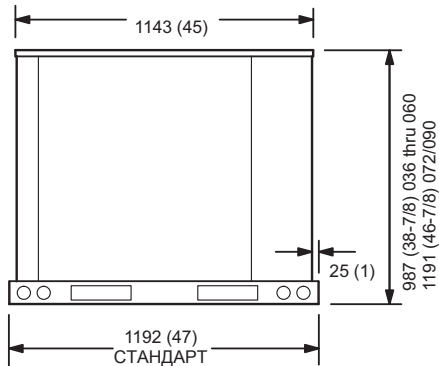
Модель	УГЛОВОЙ ВЕС								ЦЕНТР ТЯЖЕСТИ							
	AA		BB		CC		DD		EE		FF		FF		FF	
	Станд.	Макс.	Станд.	Макс.	Станд.	Макс.	Станд.	Макс.	Станд.	Макс.	Станд.	Макс.	Станд.	Макс.	Станд.	Макс.
	кг	кг	кг	кг	кг	кг	кг	кг	мм	дюйм	мм	дюйм	мм	дюйм	мм	дюйм
036	42	52	51	59	82	94	68	83	978	38-1/2	1016	40	457	18	457	18
048	45	56	55	63	88	102	72	90	978	38-1/2	1016	40	457	18	457	18
060	47	58	57	66	92	106	76	94	978	38-1/2	1016	40	457	18	457	18
072	55	65	67	74	108	119	89	105	978	38-1/2	1016	40	457	18	457	18
090	76	88	83	96	103	119	95	109	1194	47	1194	47	533	21	533	21

Стандартный блок - Блок БЕЗ ОПЦИЙ.

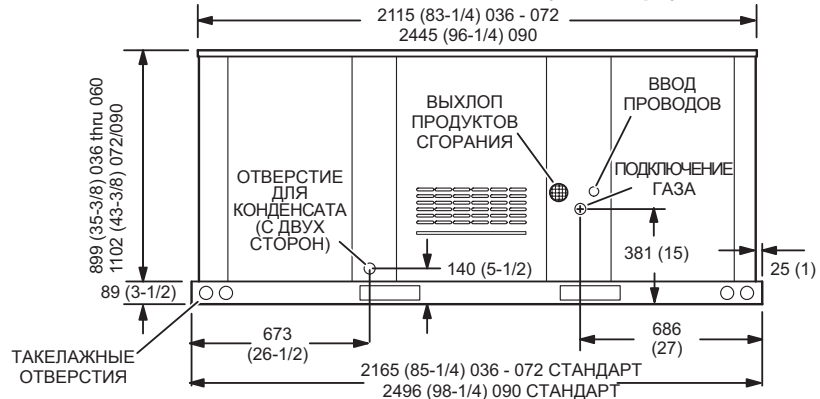
Максимальный блок - Блок с установленными ВСЕМИ опциями (экономайзер, стандартный вытяжной вентилятор, блоки управления и др.), исключая опции, устанавливаемые снаружи и вытяжной вентилятор высокой мощности.



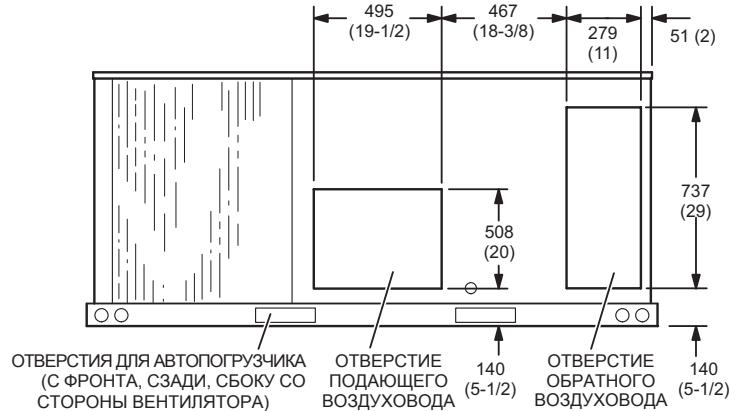
ВИД СВЕРХУ (Стандарт)



ВИД С БОКУ



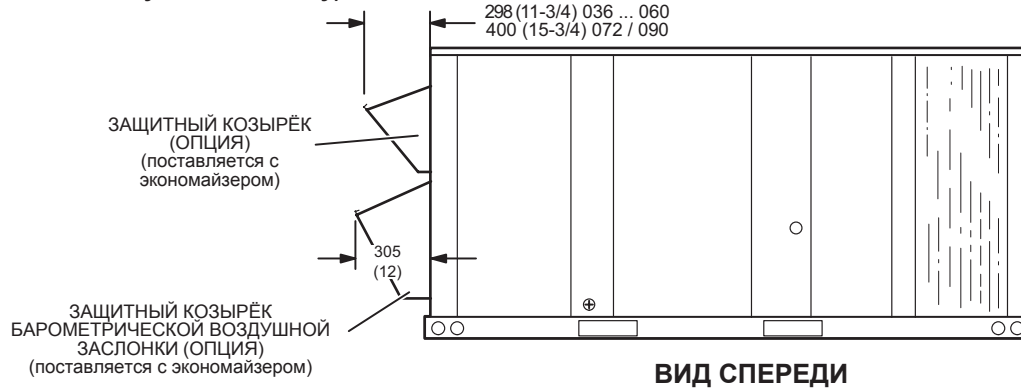
ВИД СПЕРЕДИ



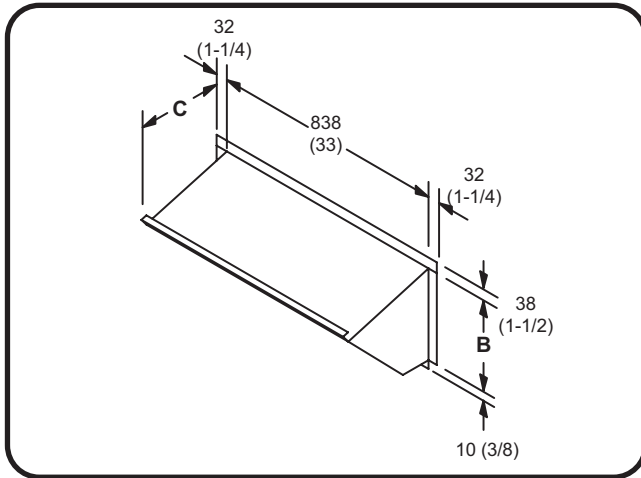
ВИД СЗАДИ

РАЗМЕРЫ ДОПОЛНИТЕЛЬНЫХ ПРИНАДЛЕЖНОСТЕЙ - мм (ДЮЙМЫ)

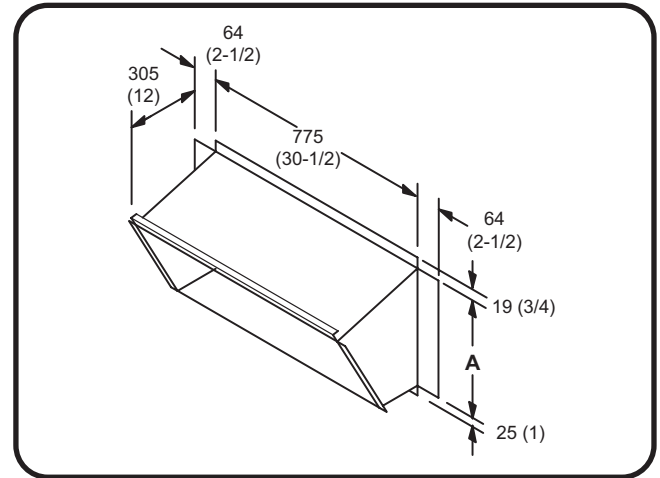
ЗАЩИТНЫЕ КОЗЫРЬКИ ЭКОНОМАЙЗЕРА (ОПЦИЯ) И БАРОМЕТРИЧЕСКОЙ ВОЗДУШНОЙ ЗАСЛОНКИ (При подключении воздуховодов снизу)



ЗАЩИТНЫЙ КОЗЫРЁК ДЛЯ ЭКОНОМАЙЗЕРА

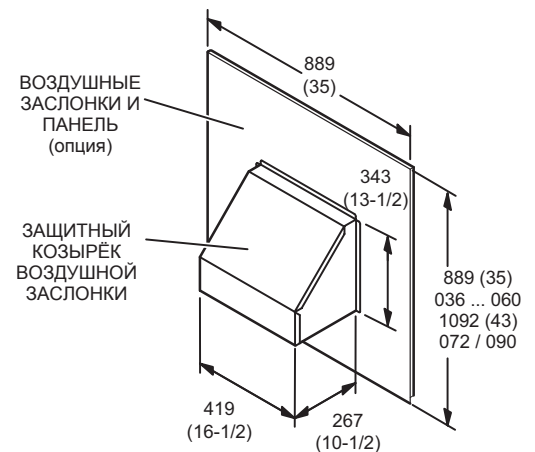


ЗАЩИТНЫЙ КОЗЫРЁК ДЛЯ БАРОМЕТРИЧЕСКОЙ ВОЗДУШНОЙ ЗАСЛОНКИ



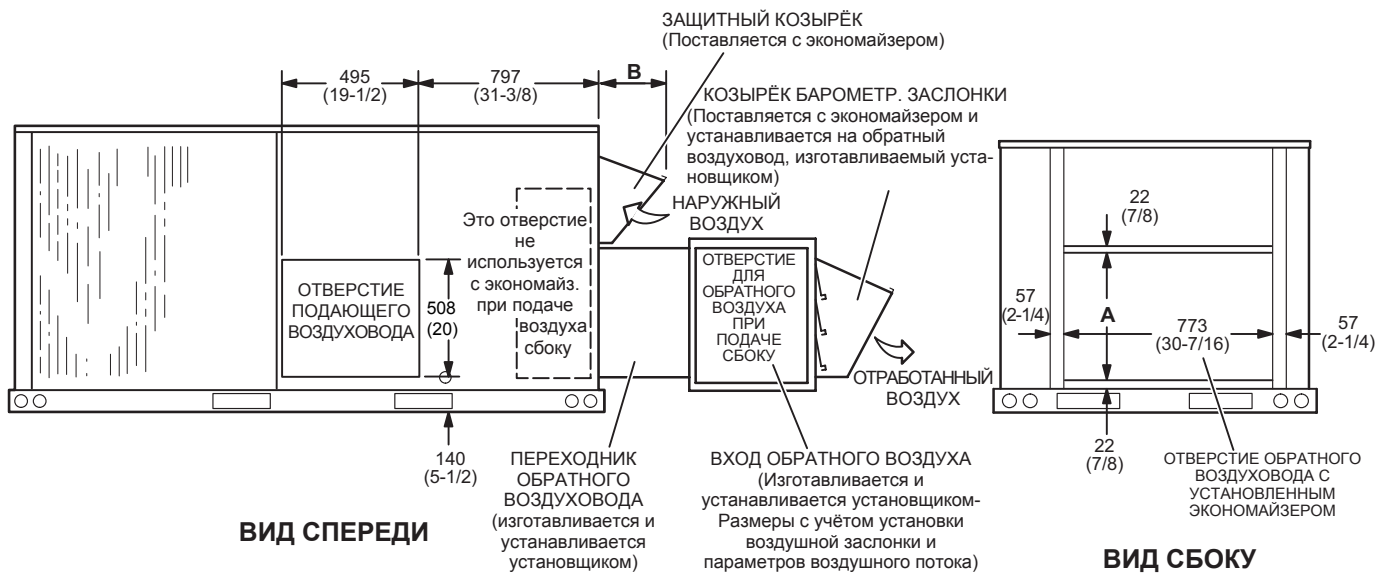
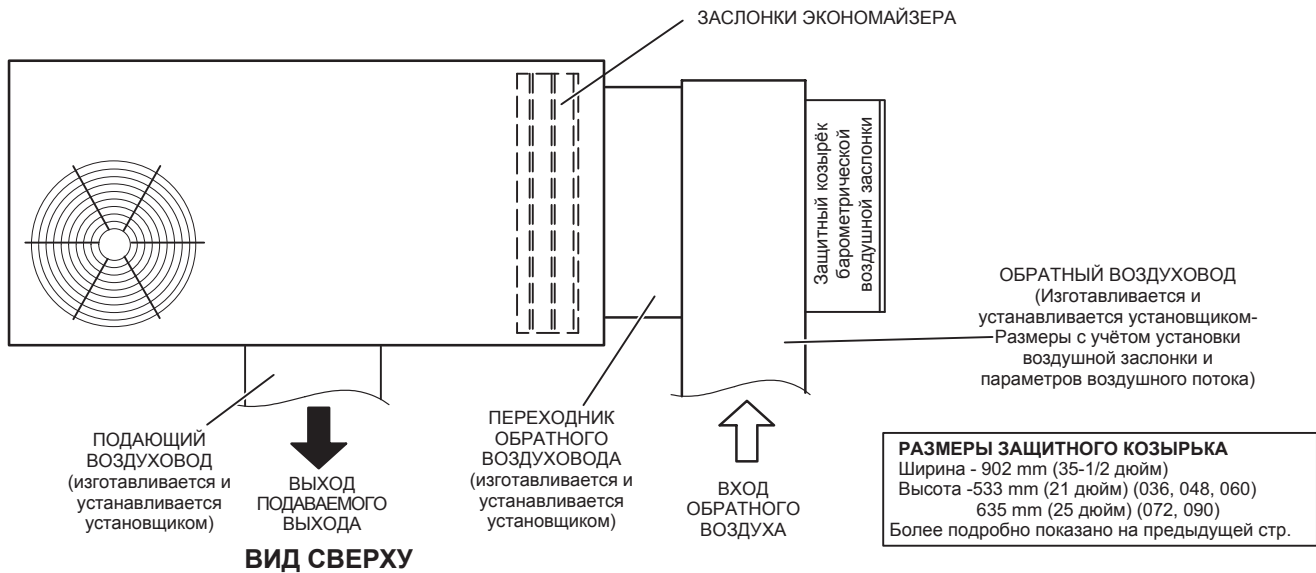
Модель	A		B		C	
	мм	дюйм	мм	дюйм	мм	дюйм
036, 048, 060	489	19-1/4	330	13	298	11-3/4
072, 090	591	23-1/4	432	17	400	15-3/4

ЗАЩИТНЫЙ КОЗЫРЁК ДЛЯ ВОЗДУШНОЙ ЗАСЛОНКИ - РУЧНАЯ ИЛИ С ЭЛЕКТРОПРИВОДОМ (ОПЦИЯ) (Подача воздуха снизу или сбоку)



РАЗМЕРЫ ДОПОЛНИТЕЛЬНЫХ ПРИНАДЛЕЖНОСТЕЙ - мм (ДЮЙМЫ)

ЗАЩИТНЫЙ КОЗЫРЁК С ЭКОНОМАЙЗЕРОМ (ОПЦИЯ) И БАРОМЕТРИЧЕСКОЙ ВОЗДУШНОЙ ЗАСЛОНКОЙ (Подача воздуха сбоку)

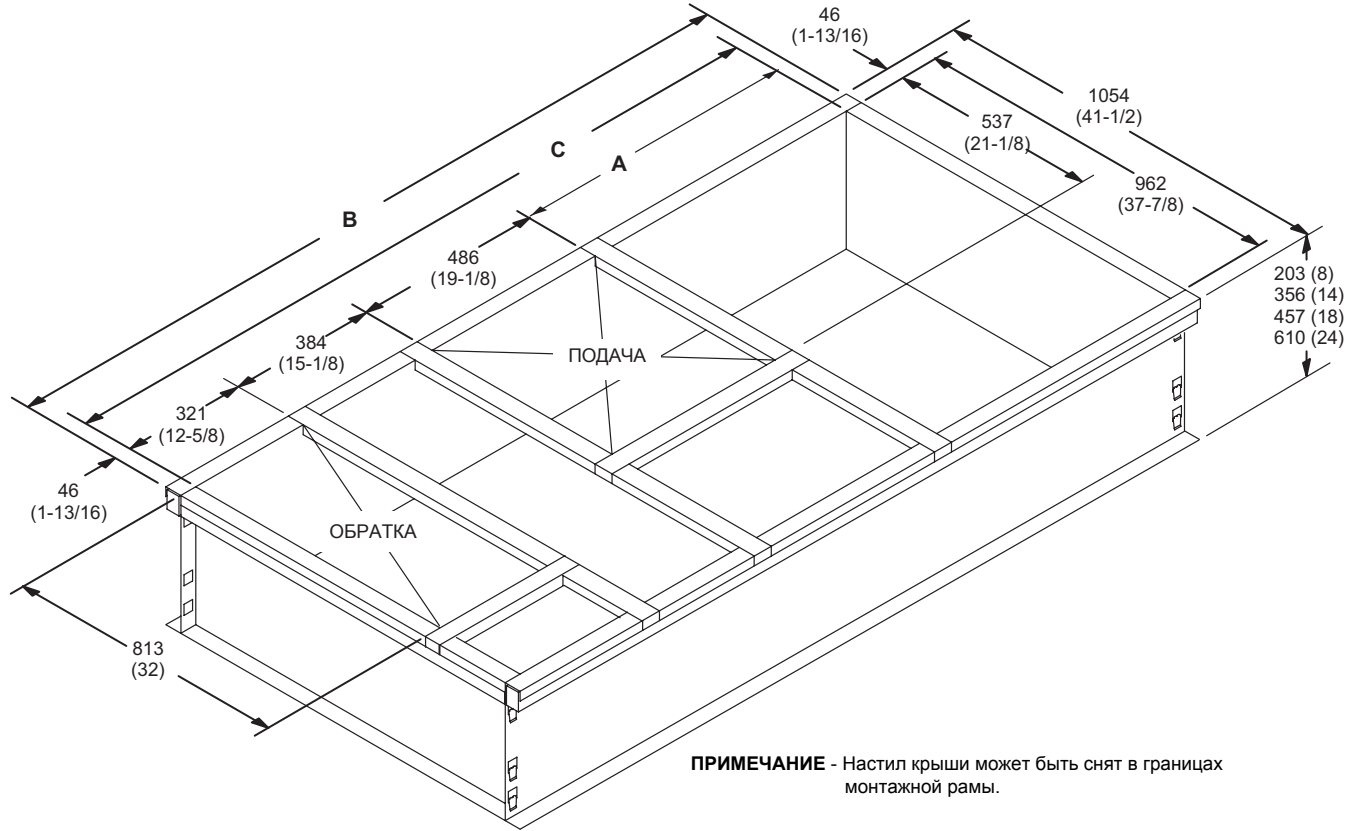


ПРИМЕЧАНИЕ - Обратный воздуховод и переходник должны быть закреплены.

Модель	А		В	
	мм	дюйм	мм	дюйм
036, 048, 060	476	18-3/4	298	11-3/4
072, 090	572	22-1/2	400	15-3/4

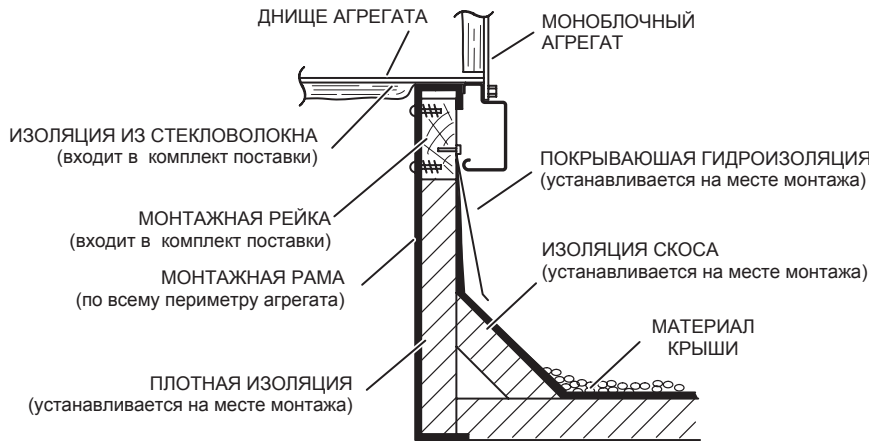
РАЗМЕРЫ ДОПОЛНИТЕЛЬНЫХ ПРИНАДЛЕЖНОСТЕЙ - ММ (ДЮЙМЫ)

РАМА С ЗАЖИМАМИ - ОТВЕРСТИЯ ДЛЯ ДВУХ ВОЗДУХОВОДОВ

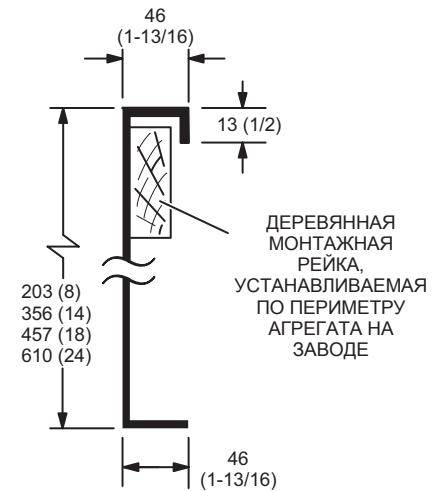


ПРИМЕЧАНИЕ - Настил крыши может быть снят в границах монтажной рамы.

ИЗОЛЯЦИЯ МОНТАЖНОЙ РАМЫ



ФРАГМЕНТ МОНТАЖНОЙ РАМЫ

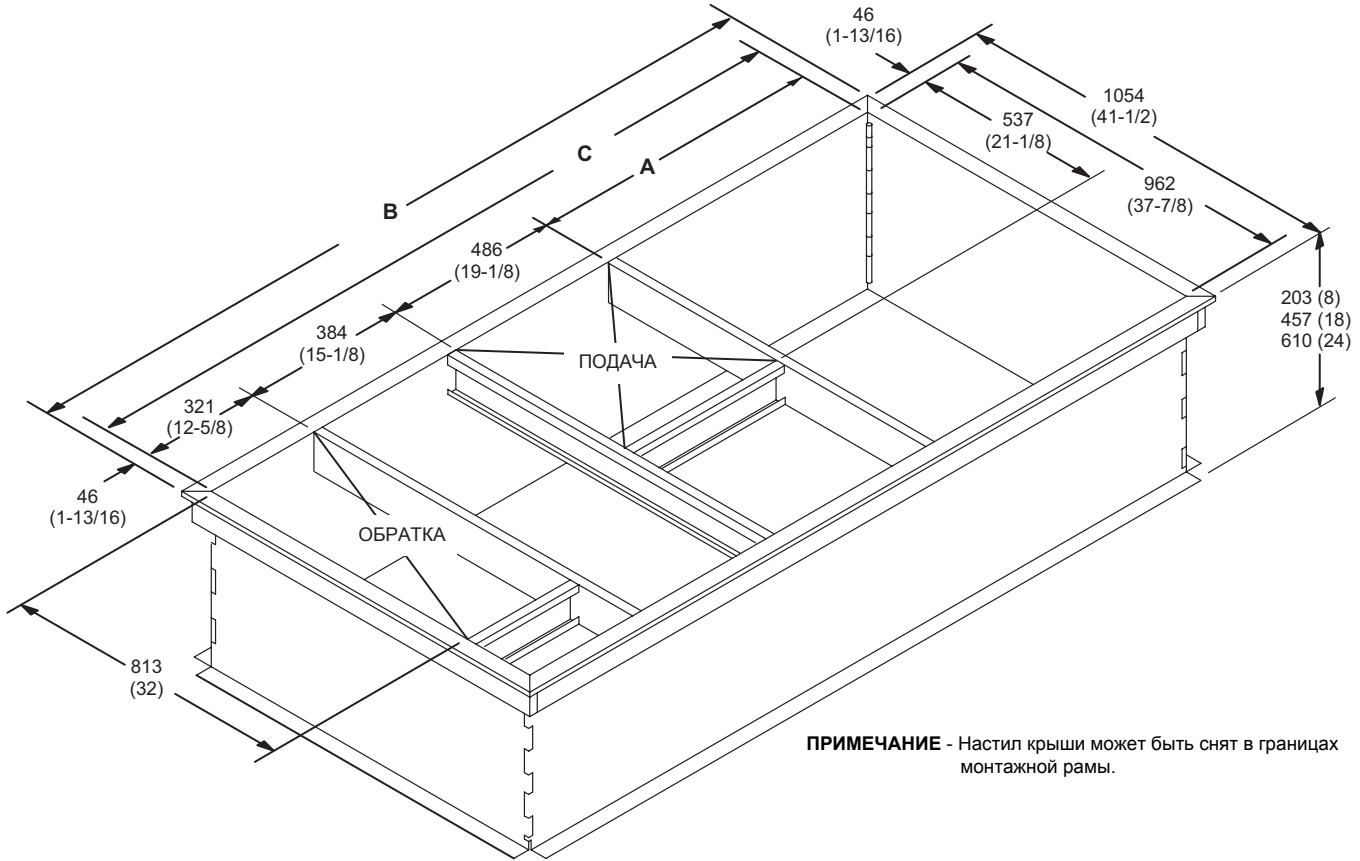


Модель	А		В		С	
	ММ	ДЮЙМ	ММ	ДЮЙМ	ММ	ДЮЙМ
036, 048, 060, 072, ¹ 090	743	29-1/4	2026	79-3/4	1934	76-1/8
090	1073	42-1/4	2356	92-3/4	2264	89-1/8

¹ 090 модели могут устанавливаться на меньшие рамы 2026 мм (79-3/4 дюйма) со свесом 400 мм (15-3/4 дюйма) на торце со стороны конденсора. См. рисунок на стр. 38.

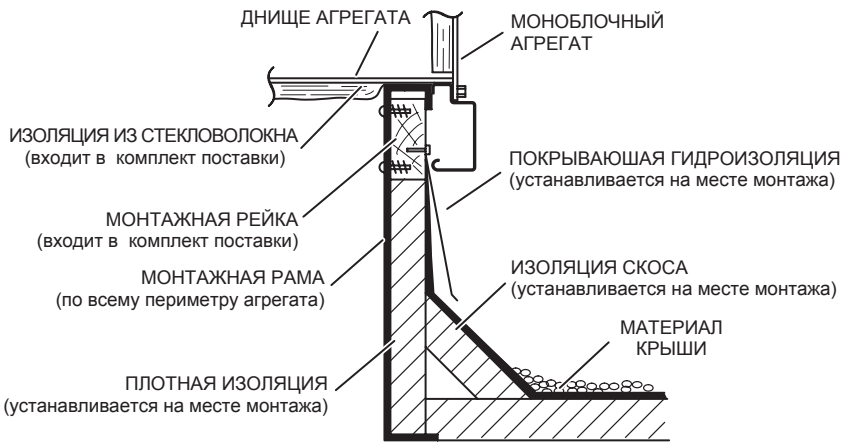
РАЗМЕРЫ ДОПОЛНИТЕЛЬНЫХ ПРИНАДЛЕЖНОСТЕЙ - ММ (ДЮЙМЫ)

РАМА С ШАРНИРНЫМИ СОЕДИНЕНИЯМИ - ОТВЕРСТИЯ ДЛЯ ДВУХ ВОЗДУХОВОДОВ

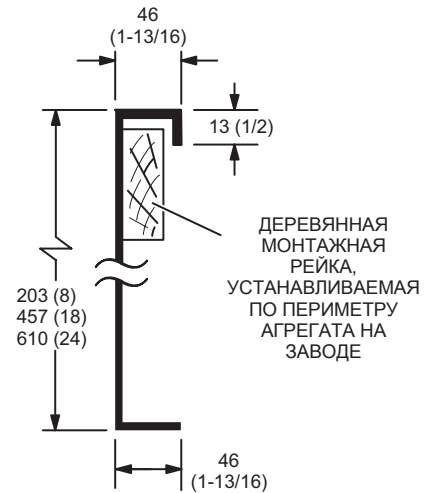


ПРИМЕЧАНИЕ - Настил крыши может быть снят в границах монтажной рамы.

ИЗОЛЯЦИЯ МОНТАЖНОЙ РАМЫ



ФРАГМЕНТ МОНТАЖНОЙ РАМЫ

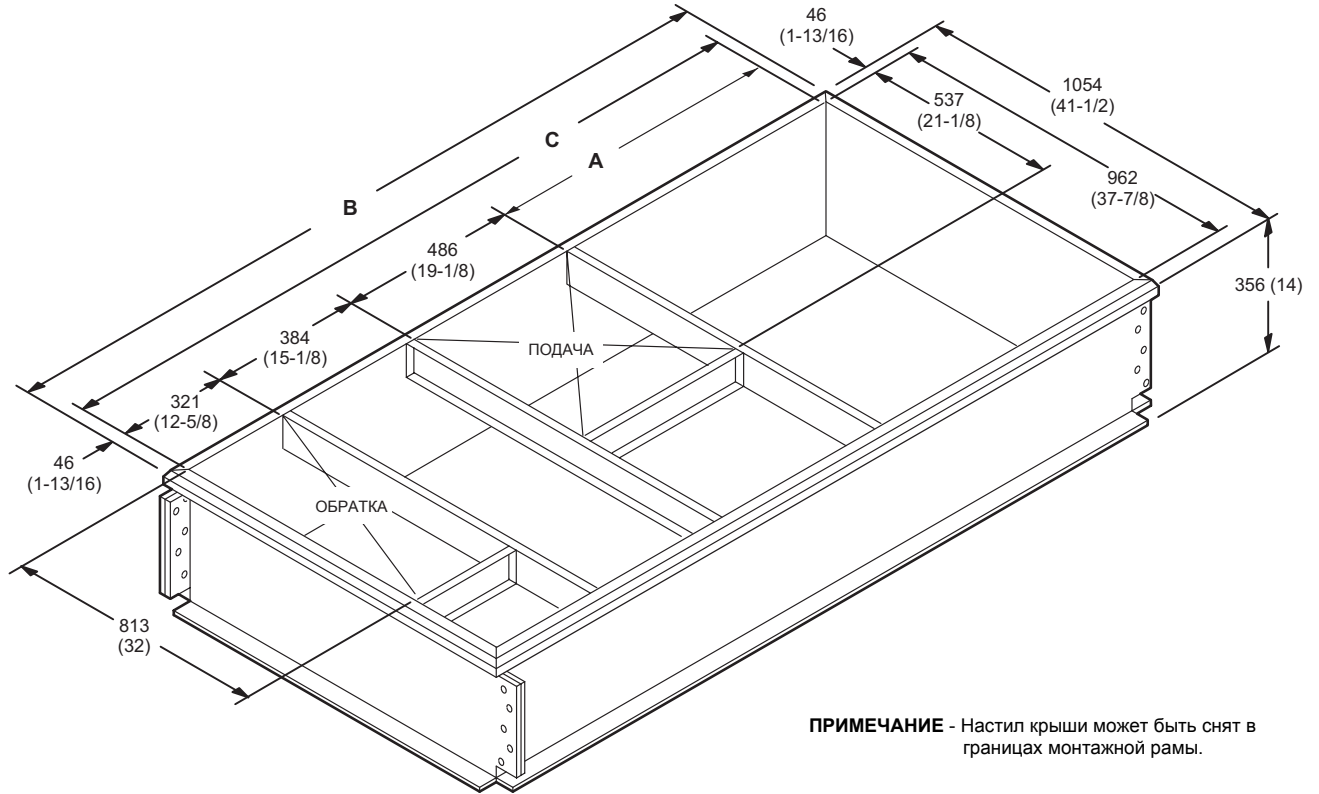


Модель	А		В		С	
	ММ	ДЮЙМ	ММ	ДЮЙМ	ММ	ДЮЙМ
036, 048, 060, 072, ¹ 090	743	29-1/4	2026	79-3/4	1934	76-1/8
090	1073	42-1/4	2356	92-3/4	2264	89-1/8

¹ 090 модели могут устанавливаться на меньшие рамы 2026 мм (79-3/4 дюйма) со свесом 400 мм (15-3/4 дюйма) на торце со стороны конденсора. См. рисунок на стр. 38.

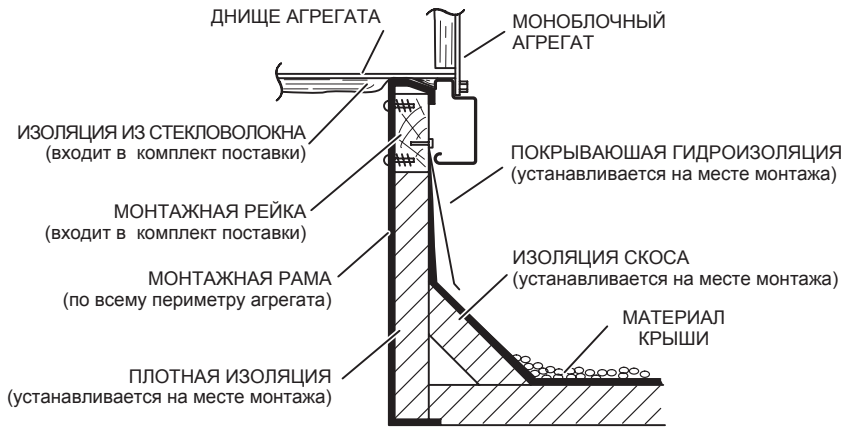
РАЗМЕРЫ ДОПОЛНИТЕЛЬНЫХ ПРИНАДЛЕЖНОСТЕЙ - мм (ДЮЙМЫ)

СТАНДАРТНАЯ РАМА - ОТВЕРСТИЯ ДЛЯ ДВУХ ВОЗДУХОВОДОВ

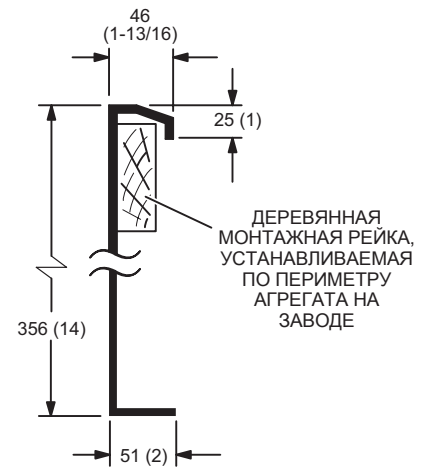


ПРИМЕЧАНИЕ - Настил крыши может быть снят в границах монтажной рамы.

ИЗОЛЯЦИЯ МОНТАЖНОЙ РАМЫ



ФРАГМЕНТ МОНТАЖНОЙ РАМЫ



Модель	А		В		С	
	мм	дюйм	мм	дюйм	мм	дюйм
036, 048, 060, 072, ¹ 090	743	29-1/4	2026	79-3/4	1934	76-1/8
090	1073	42-1/4	2356	92-3/4	2264	89-1/8

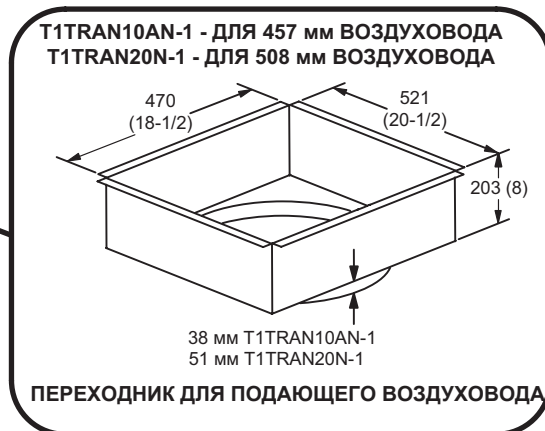
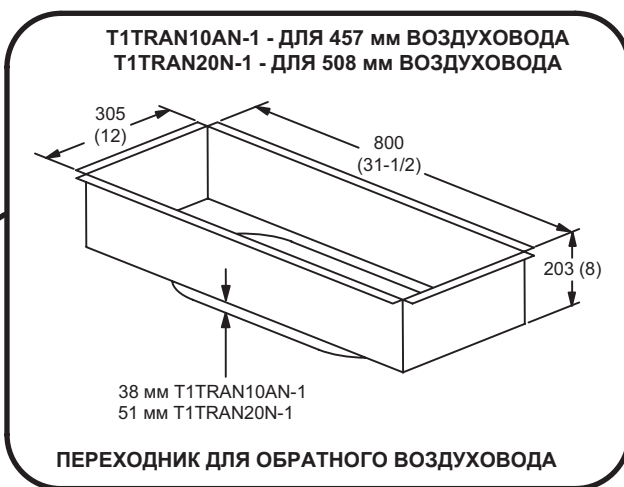
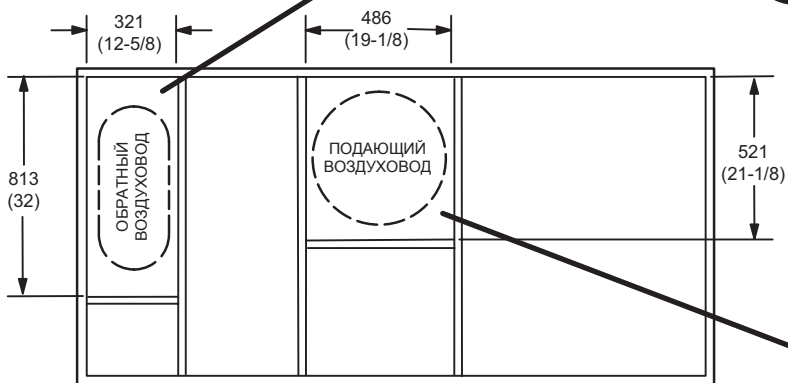
¹ 090 модели могут устанавливаться на меньшие рамы 2026 мм (79-3/4 дюйма) со свесом 400 мм (15-3/4 дюйма) на торце со стороны конденсора. См. рисунок на стр. 38.

РАЗМЕРЫ ДОПОЛНИТЕЛЬНЫХ ПРИНАДЛЕЖНОСТЕЙ - мм (ДЮЙМЫ)

090 МОДЕЛЬ - СХЕМА СВЕСА НА МОНТАЖНОЙ РАМЕ МЕНЬШЕЙ ДЛИНЫ, 2026 мм
(Не полный периметр)



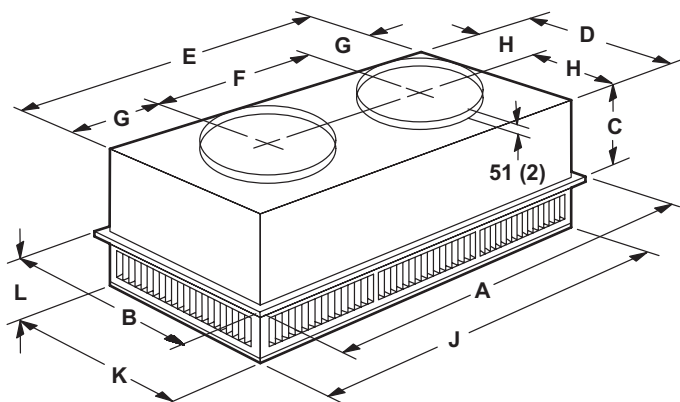
ПЕРЕХОДНИКИ



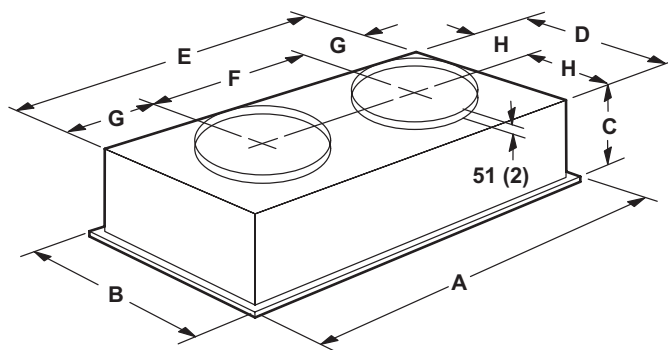
РАЗМЕРЫ ДОПОЛНИТЕЛЬНЫХ ПРИНАДЛЕЖНОСТЕЙ - мм (ДЮЙМЫ)

ПОТОЛОЧНЫЕ ДИФфуЗОРЫ ПРИТОЧНОГО И РЕЦИРКУЛЯЦИОННОГО ВОЗДУХА

ВЫСТУПАЮЩИЙ ПОТОЛОЧНЫЙ ДИФфуЗОР



ДИФфуЗОР, УСТАНОВЛИВАЕМЫЙ ЗАПОДЛИЦО С ПОДВЕСНЫМ ПОТОЛКОМ



Модель		RTD9-65	RTD11-95
A	мм	1159	1159
	дюйм	47-5/8	47-5/8
B	мм	600	752
	дюйм	23-5/8	29-5/8
C	мм	289	365
	дюйм	11-3/8	14-3/8
D	мм	546	699
	дюйм	21-1/2	27-1/2
E	мм	1156	1158
	дюйм	45-1/2	45-1/2
F	мм	572	572
	дюйм	22-1/2	22-1/2
G	мм	292	292
	дюйм	11-1/2	11-1/2
H	мм	273	349
	дюйм	10-3/4	13-3/4
J	мм	1156	1156
	дюйм	45-1/2	45-1/2
K	мм	546	699
	дюйм	21-1/2	27-1/2
L	мм	181	206
	дюйм	7-1/8	8-1/8
Размер воздуховода	мм	457 круг	508 круг
	дюйм	18 круг	20 круг

Модель		FD9-65	FD11-95
A	мм	1159	1159
	дюйм	47-5/8	47-5/8
B	мм	600	752
	дюйм	23-5/8	29-5/8
C	мм	343	422
	дюйм	13-1/2	16-5/8
D	мм	533	686
	дюйм	21	27
E	мм	1143	1143
	дюйм	45	45
F	мм	572	572
	дюйм	22-1/2	22-1/2
G	мм	286	286
	дюйм	11-1/4	11-1/4
H	мм	267	343
	дюйм	10-1/2	13-1/2
Размер воздуховода	мм	457 круг	508 круг
	дюйм	18 круг	20 круг

ДОПОЛНИТЕЛЬНО

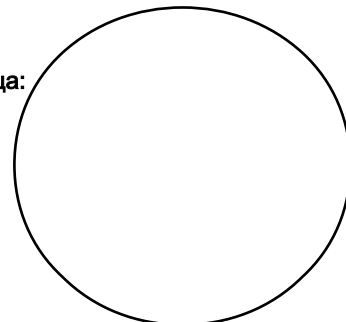
СВЕДЕНИЯ О ПРОДАВЦЕ

Продавец (наименование организации): _____

Дата продажи: _____

Подпись продавца: _____

Печать продавца:



ОБОРУДОВАНИЕ

Наименование модели: _____

Серийный номер (S/N): _____



REGISTERED
QUALITY
SYSTEMS

Импортер: ООО Полный Комфорт
350004, г. Краснодар, ул. Калинина, 83.
+7 (861) 277-33-44
info@fullcom.ru

ПРИМЕЧАНИЕ. В связи с постоянным совершенствованием конструкции технические характеристики и размеры агрегатов LENNOX могут быть изменены без предварительного уведомления.

Ненадлежащий монтаж, настройка, изменение конструкции, ремонт и техническое обслуживание могут привести к повреждению агрегата или травме обслуживающего персонала.

Монтаж и техническое обслуживание должны выполняться квалифицированными специалистами и специализированными предприятиями.